

DÉPOSE - REPOSE : CONSOLE CENTRALE

IMPERATIF : Respecter les consignes de sécurité et de propreté ⓘ .

1. Outillage préconisé

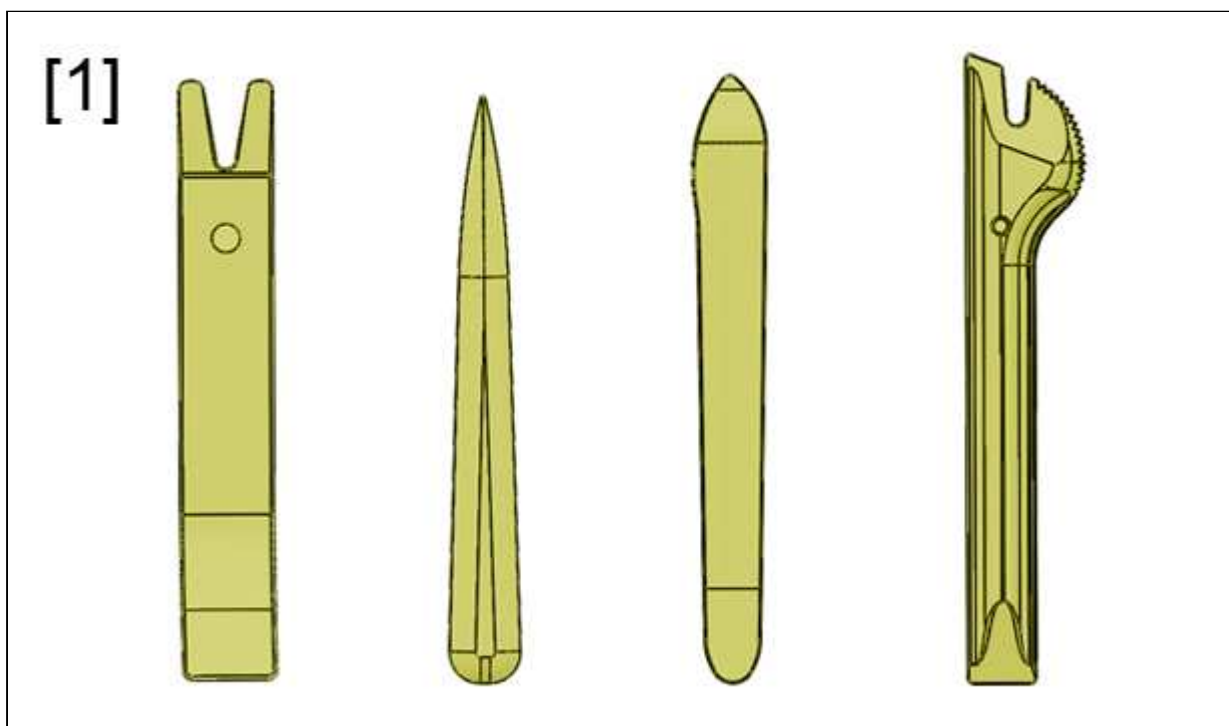


Figure : E5AP30WD

[1] Outils de dégarnissage (-).1350-ZZ.

2. Dépose

2.1. Boîte de rangement (suivant équipement)



Figure : C5FM0KCD

NOTA : Appuyer sur la boîte de rangements (1) et maintenir une pression (en "a") pour faciliter le déverrouillage de la poignée (2).

Actionner la poignée (2).

Déposer : La boîte de rangement (1) (Tirer vers soi).

2.2. Console centrale

NOTA : Si le véhicule est équipé d'une banquette avant droite ; **Déposer le support de banquette avant droite** ⓘ .

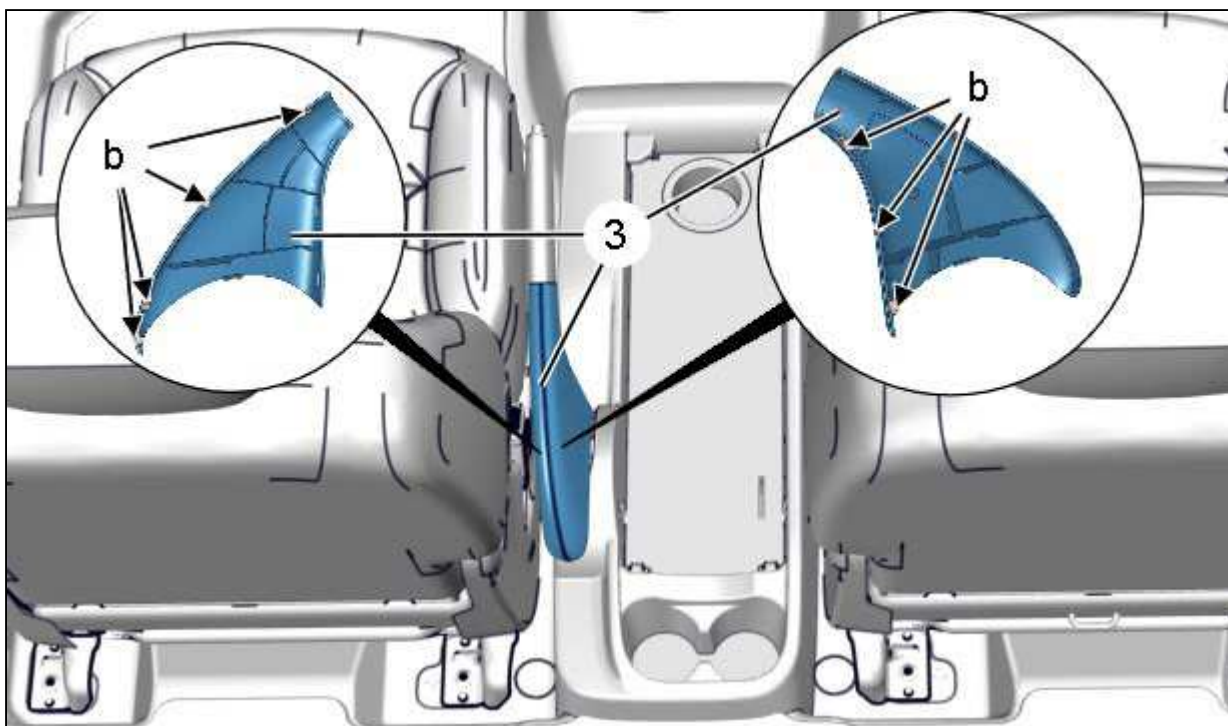


Figure : C5FM0KDD

Déclipper : Les enjoliveurs de frein de stationnement (3) (en "b") ; À l'aide de l'outil [1].

Déposer : Les enjoliveurs de frein de stationnement (3).

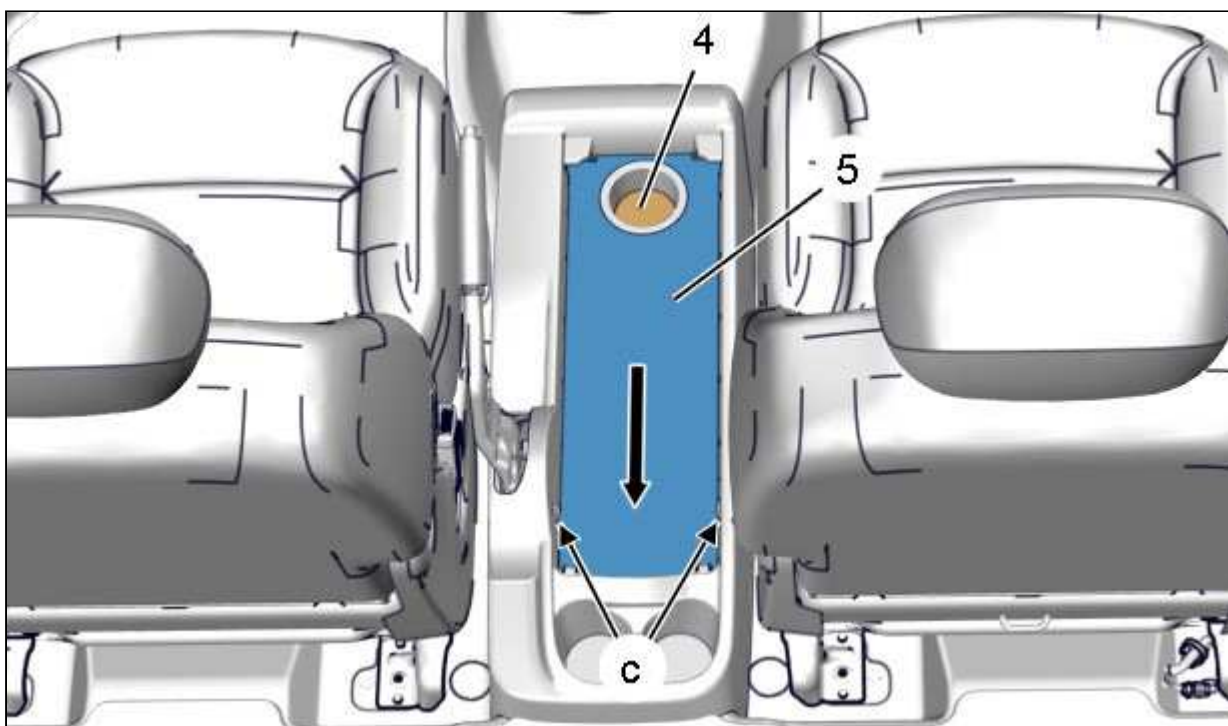


Figure : C5FM0KED

Dégager : Le tapis de console centrale (5) (en "c") ; À l'aide de l'outil [1].

Déposer : Le tapis de console centrale (5) (suivant flèche).

Dégager : Le tapis de porte-gobelet (4) ; À l'aide de l'outil [1].

Déposer : Le tapis de porte-gobelet (4).

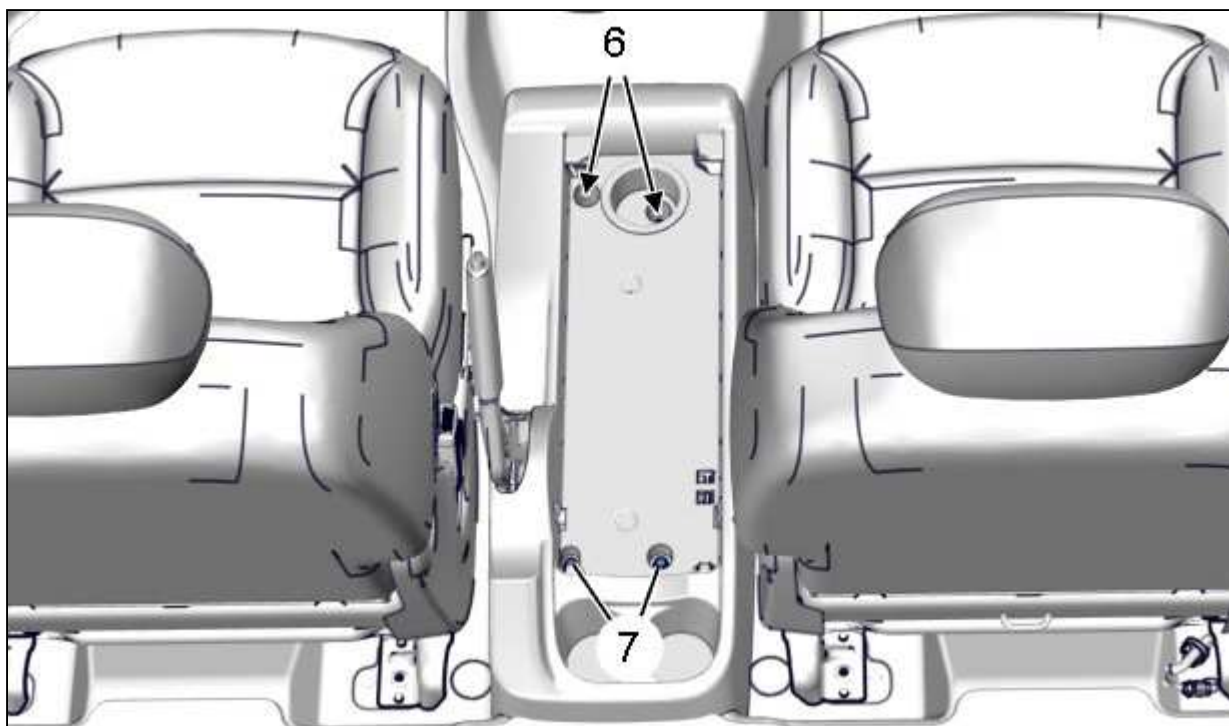


Figure : C5FM0KFD

Déposer :

- Les écrous (6)
- Les vis (7)

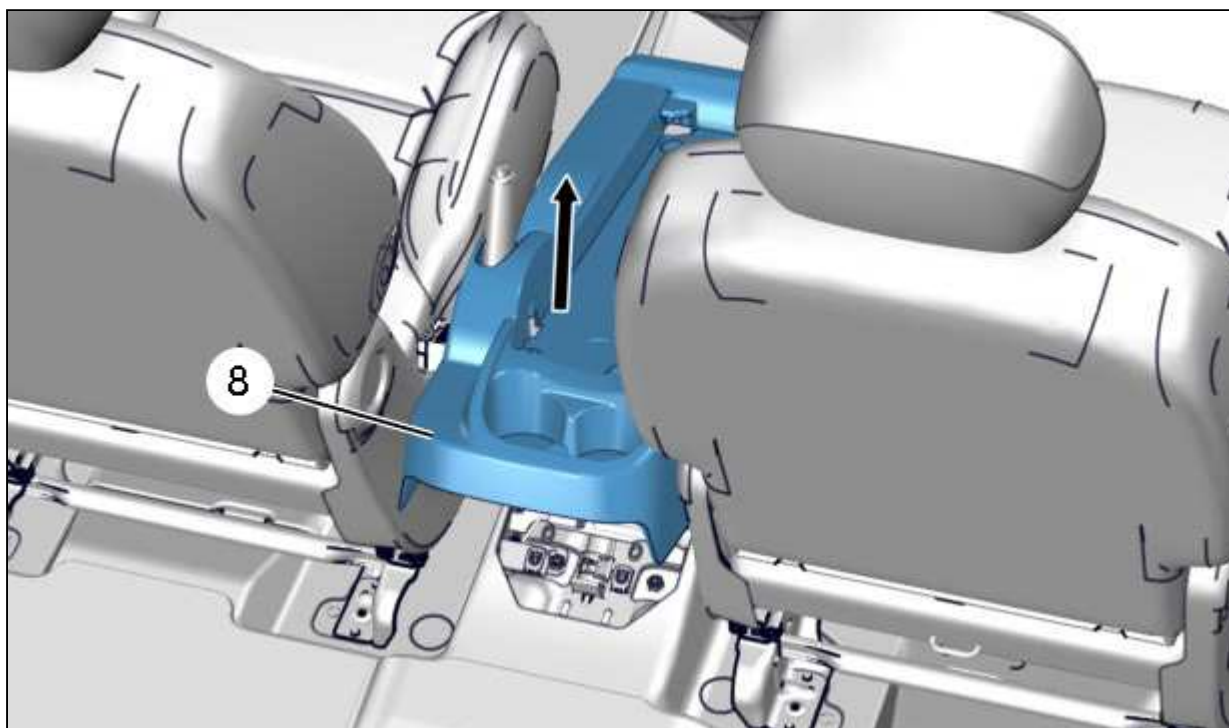


Figure : C5FM0KGD

Serrer le frein de stationnement (Au maximum).
Dégager la console centrale (8) (Suivant la flèche).
Déposer la console centrale (8).

3. Repose

Procéder dans l'ordre inverse des opérations de dépose.

Serrer :

- Les écrous (6) à $0,8 \pm 0,2$ m.daN
- Les vis (7) à $0,8 \pm 0,2$ m.daN

Vérifier le fonctionnement des différents équipements.