



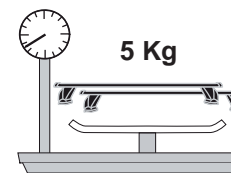
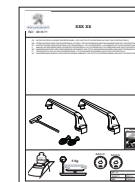
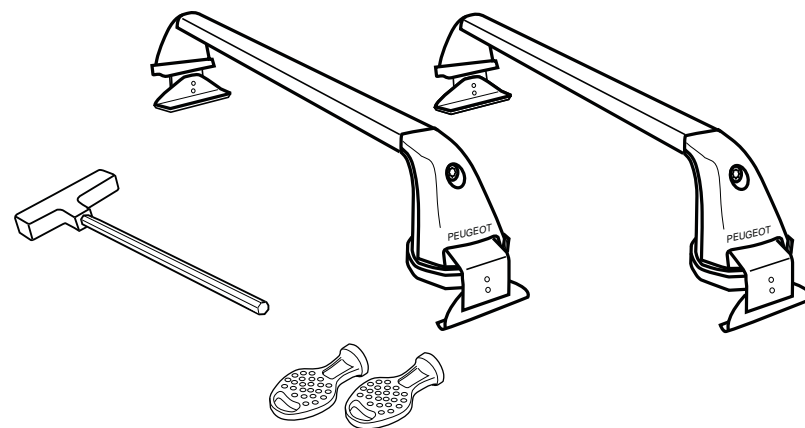
PEUGEOT

208

Not: 2248

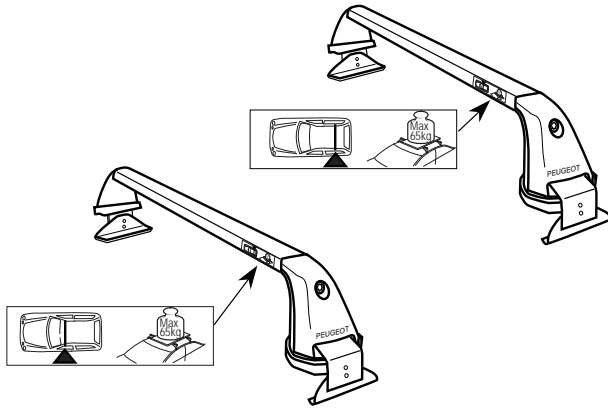
Réf.: 9616.Y2

FR NOTICE DE POSE A USAGE PROFESSIONNEL / LES PHOTOS ET LES DESSINS NE SONT PAS CONTRACTUELS
 GB FITTING INSTRUCTIONS FOR PROFESSIONAL FITTERS / THE PHOTOGRAPHS AND THE DRAWINGS ARE NOT CONTRACTUAL
 ES INSTRUCCIONES DE MONTAJE PARA USO PROFESIONAL / LAS FOTOGRAFÍAS Y LOS DIBUJOS NO SON CONTRACTUALES
 P MANUAL DE MONTAGEM PARA UTILIZAÇÃO PROFISSIONAL / AS FOTOGRAFÍAS E OS DESENHOS NÃO SÃO CONTRATUAIS
 DE MONTAGEANLEITUNG FÜR PROFESSIONNELLEN EINSATZ / DIE FOTOS UND DIE ZEICHNUNGEN SIND NICHT VERTRAGLICH
 IT STRUZIONI DI POSA AD USO PROFESSIONALE / LE FOTOGRAFIE ED DISEGNI NON SONO CONTRATTUALI
 NL MONTAGEHANDLEIDING VOOR PROFESSIONEEL GEBRUIK / DE FOTO'S EN DETEKENINGEN ZIJN NIET CONTRACTUEEL

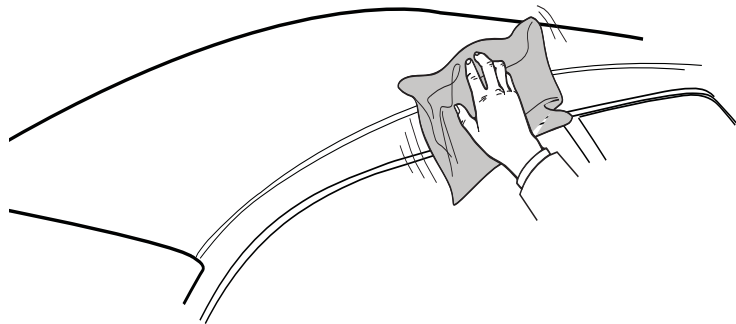


1112-150747-1

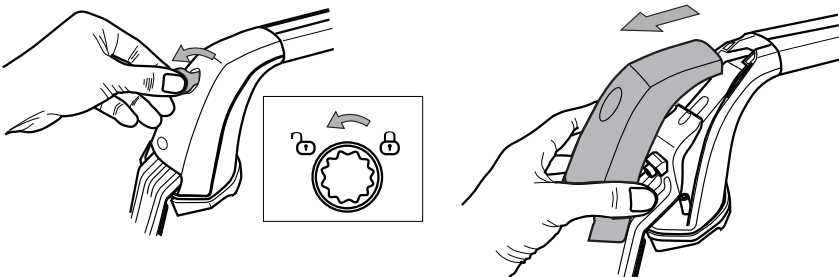
1



2



3



x4

PAGE 2/8

Français

REGLES DE SECURITE

- Les barres de toits que vous venez d'acquies ont été conçues pour être positionnées de façon précise sur votre véhicule, en cas de non respect de la notice de montage l'installation et la bonne tenue des barres n'est plus assurée.
- Les vis des kits de fixations doivent être resserrés, il est également impératif de contrôler la bonne tenue des sangles d'arrimage après avoir effectué quelques kilomètres puis de continuer à vérifier régulièrement au cours de votre trajet.
- Seules les sangles sont adaptées pour arrimer vos bagages, l'utilisation de liens élastiques (tels que tendeurs, sandows...) pour fixer, attacher vos bagages est interdite.
- N'intercaler aucun élément supplémentaire (caoutchouc, plastiques ou autres) entre la patte de fixation et le toit du véhicule, dans le cas où vous ne respecteriez pas cette mise en garde la bonne tenue des barres ne serait plus assurée.
- Veillez à prendre en compte les différentes manœuvres et autres aléas (vent latéral, virage, manœuvres d'urgence) que vous pourrez rencontrer durant votre trajet lorsque les barres sont chargées.
- Concernant les planches à voiles et autres charges dont la longueur est importante : veuillez réduire votre vitesse. Il est conseillé de rouler à 90km/h (pensez à utiliser les crochets d'arrimage A du véhicule).
- Afin de préserver notre environnement, mais aussi pour vous permettre de limiter votre consommation, nous vous conseillons de retirer les barres de toit lorsqu'elles ne sont pas utilisées.
- La pose d'accessoire(s) non référencé(s) par Automobiles Peugeot peut entraîner des dégradations de votre véhicule : nous vous remercions d'en prendre note et vous conseillons de prendre contact avec un représentant de la marque, afin que l'ensemble de la gamme d'accessoires référencés Peugeot vous soit présentée.

LE NON RESPECT DE CES CONSIGNES DE SECURITE DEGAGE LA RESPONSABILITE DU CONSTRUCTEUR.

English

SAFETY

- These bars are designed to be fitted in one specific position on the vehicle.
- The attachment to the vehicle is not guaranteed if the position is different from that shown in these instructions.
- The attachment screws must be re-tightened and the storage straps checked after a few kilometres' haulage and thereafter periodically during the journey.
- It is forbidden to use elastic lashings (bungee cord, etc). We recommend webbing straps.
- Do not place any additional material (rubber, plastic etc) between the feet and car body, it could prevent the bars holding properly.
- Bear in mind the effect on the handling of your vehicle when the bars are loaded (side wind stability, cornering and braking).
- When carrying sailboards and other long loads do not exceed 90 km/h. (Use the attachment hooks (A) on the vehicle.)
- The bars should be removed if they are not used, to save on fuel consumption.
- Fitting an accessory not stocked by Peugeot Automobiles onto the roof bars may damage your vehicle. We ask you to take note of this information and advise you to contact a brand representative to view the range of accessories stocked.

The manufacturer accepts no responsibility if these instructions are not followed.

Español

SEGURIDAD

- Estas barras han sido diseñadas para ser colocadas en un lugar preciso del vehículo.
- La fijación en el vehículo no está garantizada si su posición es diferente a la indicada en estas instrucciones.
- Es obligatorio volver a apretar los tornillos de fijación y se deberán comprobar las correas de amarre después de circular unos kilómetros y periódicamente durante el trayecto.
- Se prohíbe la sujeción del equipaje con ataduras elásticas (pulpas, tensores, etc). Se recomienda la utilización de correas.
- No intercalar ninguna guarnición suplementaria (goma, plástico u otro) entre la pata de fijación y la carrocería, ya que no se garantizaría la correcta estabilidad de las barras.
- Tener en cuenta el nuevo comportamiento del vehículo (viento lateral, giros y frenado) cuando las barras están cargadas.
- Si se transportan tablas de vela y cargas largas, se aconseja reducir la velocidad a 90 km/h. (Utilizar los ganchos de sujeción A del vehículo.)
- Las barras deberán retirarse si no se utilizan.
- La colocación, en las barras del techo, de un accesorio que no esté incluido en las referencias de Automóviles Peugeot puede provocar graves daños en su vehículo. Le rogamos que tome nota de esta particularidad y le aconsejamos que se ponga en contacto con un representante de la marca para que le presente la gama de accesorios incluidos en sus referencias.

Constructor no se responsabiliza en caso de incumplimiento de estas instrucciones de utilización.

Portugues

SEGURANÇA

- Estas barras foram concebidas para ser colocadas num lugar bem determinado da viatura.
- A fixação sobre a viatura já não será garantida se o posicionamento é diferente do indicado sobre estas instruções.
- Os parafusos de fixação devem imperativamente ser apertados, as correias de fixação verificadas, após alguns quilómetros de rodagem e periodicamente durante o trajeto.
- A amarração das bagagens com elásticos (sandow, esticadores, etc.) é proibida; aconselhamos as correias.
- Não intercalar nenhuma guarnição suplementar (borracha, plástico ou outros) entre a pata de fixação e a carroçaria, o bom comportamento das barras já não será garantido.
- Tomar em consideração o novo comportamento da viatura (vento lateral, curvas e travagem), quando as barras estão carregadas.
- Windsurfs e cargas compridas: reduzir a velocidade, 90 Km/hora aconselhados. (Utilizar os ganchos da amarração A da viatura.)
- Caso não sejam utilizadas, as barras de tecto devem ser retiradas.
- A colocação, sobre as barras do tejadilho, de um acessório não referenciado pela Peugeot pode provocar degradações no seu veículo. Queira tomar boa nota desta particularidade. Sugerimos que contacte um representante da marca para que este lhe apresente a gama de acessórios referenciados.

O não respeito destes instruções de utilização liberta o construtor de qualquer responsabilidade.

Deutsch

SICHERHEIT

- Diese Profile wurden für eine Befestigung an einem bestimmten Dachbereich ausgelegt.
- Die sichere Befestigung auf dem Fahrzeug ist nicht mehr gewährleistet, wenn der Montagebereich von dem in dieser Anleitung angegebenen abweicht.
- Die Befestigungsschrauben müssen unbedingt nach einigen Fahrkilometern und regelmäßig während der Fahrt nachgezogen und die Koppelungsgüte geprüft werden.
- Das Festzurren von Gepäckstücken mit Elastikbändern (Sandow, Gummispannern usw.) ist untersagt – empfohlen sind Gurtbänder.
- Keinesfalls zwischen die Auflager und der Karosserie Zwischenelemente einlegen (Gummi, Kunststoff o.ä.), da hierdurch die Halterungsfestigkeit der Gepäckprofile beeinträchtigt wird.
- Im gladienen Zustand verändertes Fahrverhalten berücksichtigen (Seitenwind-, Kurvenfahrt- und Bremsverhalten).
- Sturfbretter und längere Lasten: Geschwindigkeit reduzieren, empfohlene Richtgeschwindigkeit: 90 km/h. (Die Fahrzeug-Zurrhaken A verwenden.)
- Falls nicht verwendet, die Dachträgerprofile abnehmen.
- Das Anbringen eines nicht von Automobiles Peugeot nachgewiesenen Zubehörs auf den Dachträgern kann eine Beschädigung Ihres Fahrzeugs mit sich bringen. Wir bitten Sie, dies zu beachten und empfehlen Ihnen, Kontakt mit einem Vertreter dieser Marken aufzuheben, der Ihnen die nachgewiesenen Zubehöre vorstellen wird.

Die Nichtbeachtung dieser Anleitung stellt der Hersteller von jeglichem Haftungsanspruch frei.

Italiano

SICUREZZA

- Queste barre sono state concepite per essere posizionate in un punto preciso del veicolo.
- Il fissaggio sul veicolo non è più garantito se il posizionamento è differente da quello indicato sulle istruzioni.
- Le viti di fissaggio devono essere tassativamente serrate, le cinghie di ancoraggio verificate dopo aver guidato per qualche chilometro e periodicamente durante il tragitto.
- E' vietata la sistemazione dei bagagli con lacci elastici (sandow, tenditori, ecc.): si segnalano cinghie.
- Non intercalate alcuna guarnizione supplementare (caucci, plastica o altro), fra le piastine di fissaggio e la carrozzeria, in quanto la buona tenuta delle barre non sarebbe più assicurata.
- Tenete conto del nuovo comportamento del veicolo (vento laterale, curve e frenate), quando le barre sono cariche.
- Tavole a vela e carichi lunghi: ridurre la velocità. Si consigliano 90 km l'ora. (Usare i crochet di aggancio A del veicolo.)
- Qualora utilizzate le sbarre verranno tolte.
- La posa, sulle barre portatutto, di un accessorio non raccomandato da Peugeot può comportare il deterioramento del vostro veicolo. Vi saremmo grati se volesse prendere nota di questa particolarità e vi invitiamo a prendere contatto con un rappresentante della casa produttrice per farvi presentare la gamma degli accessori raccomandati.

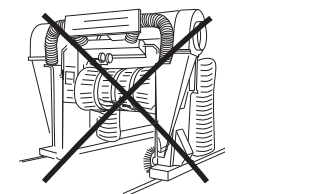
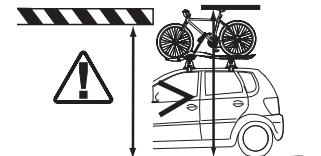
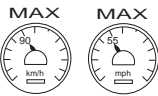
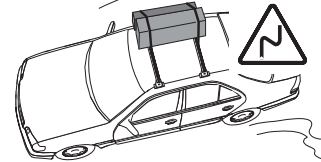
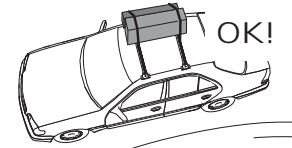
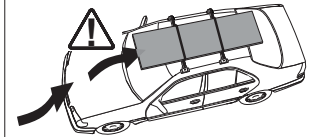
Il non rispetto di queste istruzioni annulla ogni responsabilità della costruttore.

Nederlands

VEILIGHEID

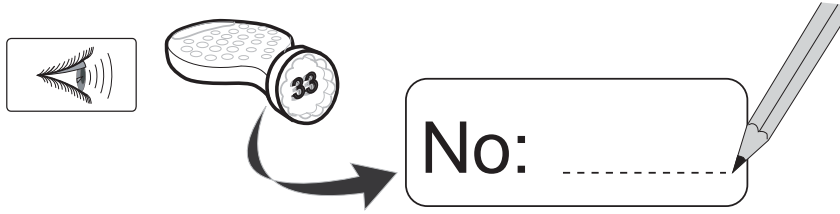
- De dragers zijn zo gemaakt dat ze op een bepaalde plaats op de wagen moeten worden aangebracht.
- De bevestiging op de wagen is niet gegarandeerd indien de dragers anders worden aangebracht dan in deze handleiding staat aangegeven.
- De bevestigingsschroeven na een paar kilometer en vervolgens regelmatig tijdens de rit opnieuw aandraaien en de riemen controleren.
- Het vastzetten van de bagage met elastische binders (snelbinder, spin, enz.) is verboden: gebruik van riemen is aangeraden.
- Breng vooral geen extra (rubber, plastic of andere) bescherming aan tussen de bevestigingslip en de carrosserie. Hierdoor zou het houvast van de dragers niet meer verzekerd zijn.
- Houid rekening met het gewijzigde rijgedrag van uw wagen (zijwind, bochten, remmen), wanneer de dragers zijn beladen.
- Sturflanken en andere lange voorwerpen: snelheid beperken, 90 km/uur aanbevolen. (Gebruik de borgehaken A van het voertuig.)
- Na gebruik de stangen verwijderen.
- Het plaatsen op de alledragers van accessoires die niet zijn voorzien van een referentienummer van Automobiles Peugeot kan tot beschadiging van uw voertuig leiden. Wij verzoeken u hiermee rekening te houden. Een vertegenwoordiger van het merk kan u de accessoires tonen die voorzien zijn van een referentienummer.

Het niet nakomen van deze gebruikershandleiding ontslaat de producent van elke aansprakelijkheid.

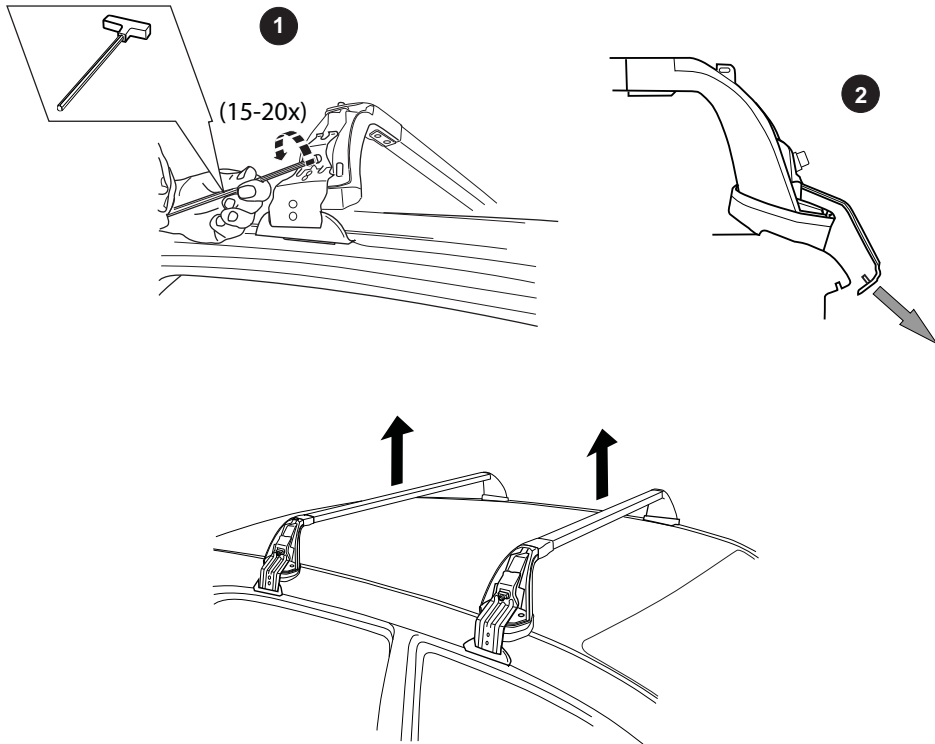


PAGE 7/8

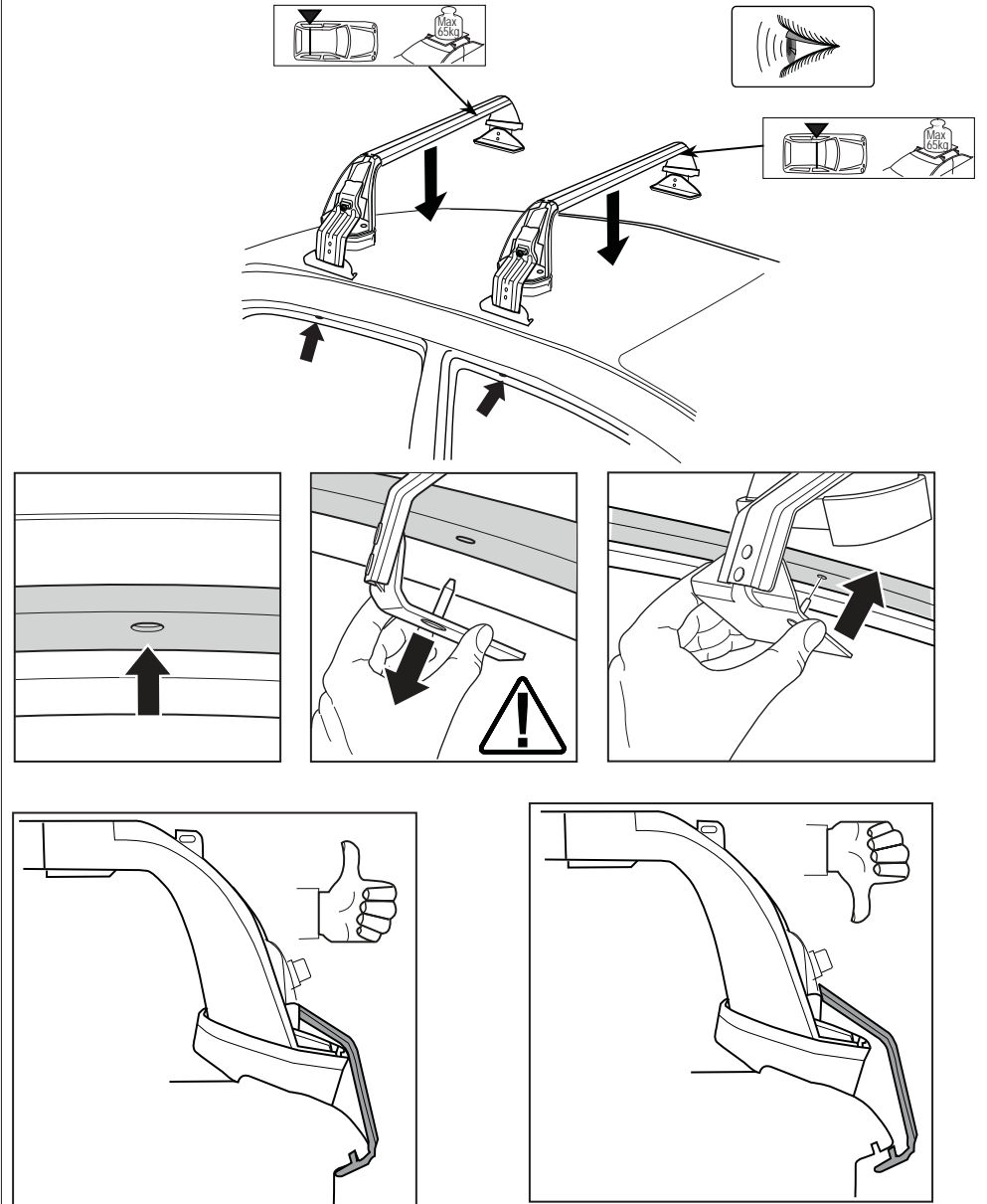
8



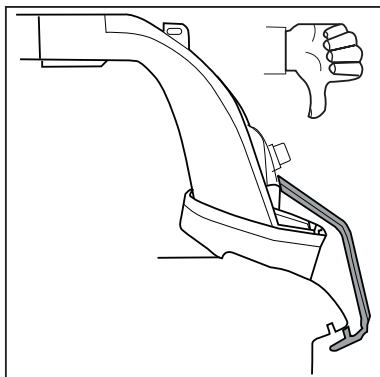
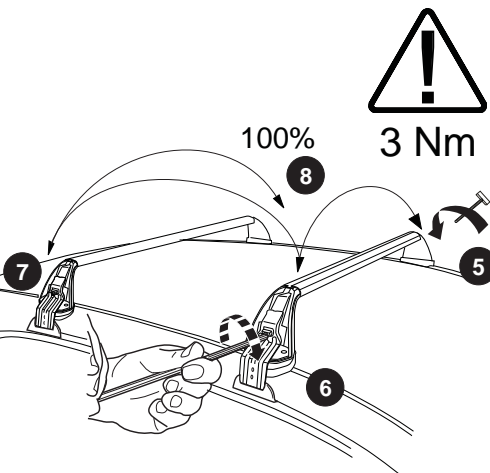
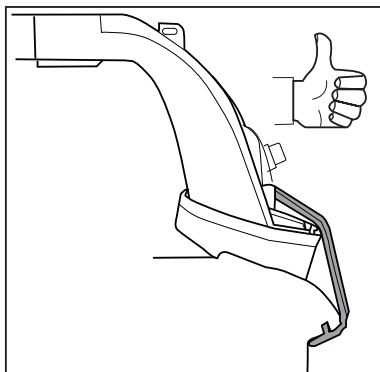
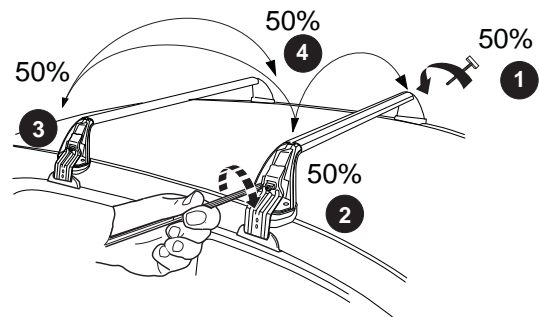
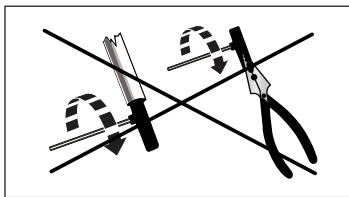
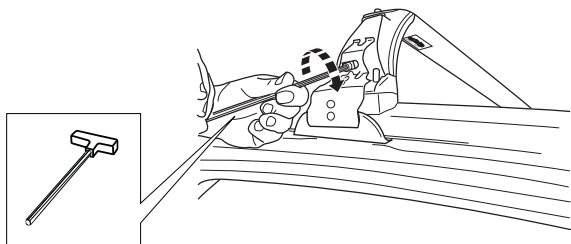
9



4a

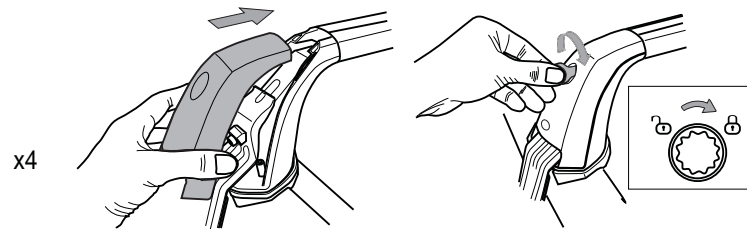


4b

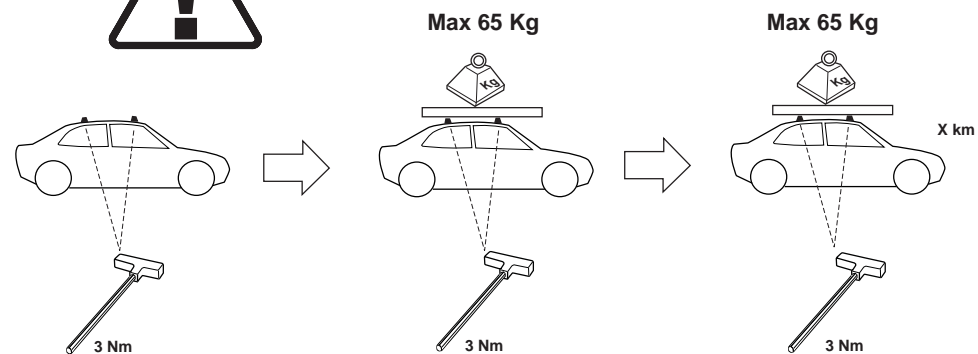


3 Nm

5



6



7



Check !

