



mSpa

Ръководство на потребителя

OSLO F-OS063W
BG



ВЪПРОСИ? ПРОБЛЕМИ? ЛИПСВАЩИ ЧАСТИ? Можете да намерите най-често задаваните въпроси, инструкции, видеоклипове или резервни части на www.the-mspa.com/support

MSpa си запазва правото да променя характеристиките и външния вид на своите продукти в резултат на непрекъснат процес на подобряване на продукта, което може да доведе до модификации на инструкциите за употреба без предизвестие.



MSpa Официална
уеб страница



MSpa Видео
настройки



MSpa Списък на
сервизни центрове



MSpa Ръководство
на собственика
(Многоезичен)

СЪДЪРЖАНИЕ

Предпазни мерки за сигурност	3
Спецификации	8
Акcesoари	8
Първо използване и подготовка на настройките	9
СПА център.....	10
Контролна операция	12
Работа с LED светлинна лента	14
Поддръжка на вода и химикали	15
Отводняване, почистване и съхранение	16
Предпазни мерки при употреба през зимата.....	18
Изхвърляне и опазване на околната среда	18
Отстраняване на неизправности	19
MSPA ограничена гаранция	20

Предпазни мерки за сигурност

Моля, не забравяйте да следвате следните предпазни мерки както за вашата безопасност, така и за безопасността на вашия продукт. Неспазването на инструкциите може да доведе до сериозни наранявания, материални щети или дори смърт. Неправилната инсталация или употреба ще анулира гаранцията.

МОЛЯ, УВЕРЕТЕ СЕ, ЧЕ СТЕ ПРОЧЕЛИ, РАЗБРАЛИ И СПАЗВАТЕ ВСИЧКИ ИНСТРУКЦИИ

ОПАСНОСТ

- Опасност от удавяне. Трябва да се подхожда изключително внимателно, за да се предотврати неразрешен достъп от деца.
- Периодично проверявайте корпуса на СПА центъра за течове, повреди, преждевременно износване и индикатори за влошаване. Никога не използвайте износено или скъсано покривало, тъй като то не предлага необходимото ниво на сигурност, за да предпазите децата от влизане в горещата вана без надзор.
- Винаги заключвайте капака на джакузито след всяка употреба.
- Опасност от повреда. В това джакузи смукателните фитинги са оразмерени така, че да отговарят на точния воден поток, който помпата произвежда. Никога не използвайте джакузито, ако смукателните фитинги са повредени или липсват. Никога не използвайте несъвместим смукателен фитинг.
- Забранено е използването на уреди, които са видимо повредени.
- Опасност от нараняване. За да избегнете рискове, захранващият кабел трябва да бъде сменен, ако е повреден от производителя, сервизен техник или лице с подобно ниво на обучение.
- Опасност от токов удар. Дръжте цялото електрическо оборудване, включително осветление, телефони, радиостанции и телевизори, на поне 1,5 метра (5 фута) разстояние от джакузито.
- Риск от токов удар. Избягвайте да използвате джакузито, при лошо метеорологично време като бури от дъжд, гръмотевици и светкавици.

ВНИМАНИЕ

- Не използвайте удължителни кабели, таймери, щепселни адаптери или преобразователни щепсели, за да свържете артикула към електрическата мрежа; вместо това предложете подходящ контакт, за да избегнете риска от токов удар.
- С вградени нагревателни елементи, този уред трябва да бъде свързан към заземен електрически контакт с помощта на захранващ кабел с щепсел и PRCD (преносимо устройство за остатъчен ток) с ток на изключване от 10 mA.
- За плътно окабеляване това заземено устройство може да се включва само директно в заземен контакт.
- Частите, съдържащи компоненти под напрежение, с изключение на частите, захранвани с безопасно свръх ниско напрежение, което не надвишава 12 V, трябва да бъдат недостъпни за всеки, който използва спа центъра.
- С изключение на устройството за дистанционно управление, всички части, включително електрически компоненти, трябва да бъдат фиксирани или поставени по такъв начин, че да не могат да паднат в джакузито.
- Инсталирането на електрически системи трябва да отговаря на местните изисквания или стандарти.

- Когато не се използва, кабелният контролер трябва да се съхранява внимателно в страничния джоб, за да се предпази от падане.
- Деца на възраст над 8 години, както и всеки с намалени физически, сетивни или умствени способности или липса на опит и знания, могат да използват това устройство, ако са под наблюдение и са инструктирани как да го използват безопасно и са наясно с рисковете. Децата трябва да бъдат наблюдавани през цялото време, когато използват уреда или извършват каквито и да е задачи по почистване или потребителска поддръжка.
- Дръжте децата далеч от този продукт, освен ако не са под постоянно наблюдение, за да намалите риска или нараняването.
- Винаги наблюдавайте децата, за да намалите риска от удавяне. Сложете и закрепете спа капака след всяка употреба.
- Проверете дали подът може да издържи очакваното натоварване, което може да се намери в информационния лист. Трябва да добавите пълното тегло към очакваното натоварване на водния капацитет.
- Трябва да се инсталира дренажна система около джакузито, за да се справи с преливащата вода.
- За да намалите риска от нараняване:
 - a) Препоръчва се по-ниска температура на водата, когато използвате джакузито за повече от 10 минути или с малки деца. Средната температура на водата в джакузито не трябва да надвишава 40°C (104°F), за да се избегне възможна хипертермия (топлинен стрес). Комфортният температурен диапазон по време на употреба може да е по-нисък от най-високата безопасна температура.
 - b) Бременните или потенциално бременните жени трябва да поддържат температурата на водата в джакузито на 38°C (100°F), тъй като високите температури на водата представляват висок риск от увреждане на плода в ранните месеци на бременността.
 - c) Тъй като поносимостта на устройствата за контрол на температурата на водата може да варира, потребителят трябва да провери температурата на водата с подходящ термометър, преди да влезе в хидромасажната вана.
 - d) Консумацията на алкохол, наркотици или лекарства преди или по време на посещение на СПА център може да причини дезориентация и да увеличи риска от удавяне.
 - e) Опасността от фатална хипертермия в спа центъра се увеличава значително при употреба на алкохол, наркотици или наркотици.
 - f) Следва списък на причините и симптомите на хипертермия: Когато телесната температура се повиши с няколко градуса над нормалния диапазон, който е 37,6 °C (98,6 °F), се получава хипертермия. Повишена телесна температура, замаяност, летаргия, сънливост и припадък са симптоми на хипертермия. Страничните ефекти на хипертермията включват невъзможност за усещане на топлина, невъзможност за откриване на необходимостта от напускане на джакузито, липса на осведоменост за предстоящите опасности, увреждане на плода при бременни жени, невъзможност за физическо напускане на джакузито и безсъзнание с опасност от удавяне.
 - g) Затлъстелите хора и хората с анамнеза за сърдечни заболявания, ниско или високо кръвно налягане, проблеми с кръвообращението или диабет трябва да се консултират с лекар преди да използват СПА центъра.
 - h) Тъй като някои лекарства могат да ви направят сънливи или да повлияят на сърдечната честота, кръвното налягане или кръвообращението, хората, които ги приемат, трябва да се консултират с лекаря си, преди да използват джакузито.
 - i) Ако сте диабетик, бременна, в лошо здраве или под медицински грижи, консултирайте се с Вашия лекар преди употреба.

- Не е препоръчително заразените лица да използват джакузи.
- Бъдете внимателни, когато влизате или излизате от джакузито, за да избегнете нараняване.
- Вода над 40°C (104°F) може да бъде вредна за здравето.
- Избягвайте използването на джакузито след интензивни упражнения.
- Алкохолът, наркотиците или лекарствата, комбинирани с топлината на СПА центъра, могат да причинят безсъзнание.
- Напуснете незабавно, ако се чувствате неспокойни, зле или уморени. Лудост и хипертермия могат да възникнат в резултат на топлината в спа центъра.
- Ако в джакузито все още има вода, не трябва да се излага на температури под 0°C (32°F), за да избегнете замръзване. Между джакузито и земята трябва да се постави термична бариера. Друг вариант е да използвате постелка с подобен дизайн, направена от пяна или друг материал, който действа като термична бариера. Когато водата в джакузито е замръзнала, не го включвайте.
- Никога не наливайте вода директно в хидромасажната вана, която е по-гореща от 40°C (104°F).
- Преди да разглобите продукта, да го почистите, да го поддържате или да правите каквито и да било модификации, уверете се, че е изключен от електрическия контакт.
- Никога не се гмуркайте и не скачайте в джакузито или друга плитка вода.
- Никаква част от електрическия уред не трябва да се поставя над ваната по време на употреба.
- Не заравяйте електрическия кабел. Поставете кабела на място, където няма да бъде повреден от косачки, ножици за жив плет или други машини.
- Не се опитвайте да свързвате или изключвате продукта, докато стоите във вода или с мокри ръце.
- Ако джакузито е повредено при доставката или има други проблеми, не го използвайте.
- Свържете се със сервизния център на MSpa за допълнителни инструкции.
- За да предотвратите щети, дръжте домашните любимци далеч от джакузито.
- Не смесвайте соли за вана или масло във водата в джакузито.
- Не потапяйте главата си във водата при никакви обстоятелства.
- Не пийте вода от джакузито.
- В спа центъра има UVC радиатор. Свържете се с квалифициран оператор, за да смените или поправите UVC излъчвателя. Потребителите нямат право да променят UVC излъчвателя по никакъв начин. Опасното UVC лъчение може да излезе от уреда поради неправилна употреба или повреда на капака. Дори в малки количества, UVC радиацията може да увреди кожата и очите.
- **ПРЕДУПРЕЖДЕНИЕ: Не използвайте UVC лампата, ако не е прикрепена към корпуса на устройството или ако устройството очевидно е счупено.**
- Прилагайте местни или национални закони/наредби относно защитени от деца огради, предпазни бариери, осветление и други стандарти за безопасност, като се консултирате с експерти или местни власти.

ВНИМАНИЕ

- Никога не добавяйте вода към химикалите, винаги добавяйте химикали към водата. Намаляването на химикалите може да доведе до опасни химически реакции.
- Водата, която вече е била използвана, трябва да се изхвърли незабавно или да се почисти с препарати на водна основа.
- На всеки 3-5 дни обикновено се препоръчва да изпразвате джакузито и да го пълните отново с чиста вода.
- Следвайте инструкциите на производителя, когато използвате комплект за химическа дезинфекция.
- Ако нагревателят не работи, не напускайте джакузито и не го настройвайте под 4°C (39°F).
- Винаги влизайте и излизайте от СПА центъра внимателно и предпазливо. Бъдете особено внимателни, ако подът е мокър.
- Никога не включвайте джакузито, когато нивото на водата е под минималното ниво, за да избегнете повреда на помпата.
- Разполагането на хидромасажна вана е разрешено само на места, които са достатъчно подготвени и отговарят на изискванията за натоварване на пода.
- Не оставяйте СПА центъра без надзор за дълго време. Ако няма да използвате джакузито за дълго време, изпразнете го старателно. Спа центърът не трябва да се излага на пряка слънчева светлина.
- Проверявайте редовно преди всяка употреба. Когато джакузито не се използва, то трябва незабавно да се прибере или съхранява в затворено помещение.
- Когато функцията Bubble е активна, отворете горния капак на джакузито.
- Този уред не трябва да се захранва от външно превключващо устройство като таймер или свързан към верига, която често се включва и изключва от електрическата мрежа, за да се избегне рискът от случайно нулиране на термичния предпазител.
- След като хидромасажната вана е инсталирана, прочетете съответните глави за подробности относно почистването, редовните проверки и друга поддръжка.
- Когато инсталирате или премахвате LED лентата от СПА басейна, избягвайте да я дърпате за да не я счупите с неоправдана сила. Внимавайте чипът на LED лентата да не бъде заменен или изваден.
- Свързването на LED лентата изисква само MSpa AC адаптер.
- Гъвкавото окабеляване, прикрепено към това осветително тяло, трябва да бъде здраво закрепено към стената, за да се избегне рискът от удушаване.
- Ако опаковката е отворена, не използвайте LED лентата и не я свързвайте към захранването.
- Имайте предвид, че линейната LED лента може да се управлява самостоятелно. Не се препоръчва свързването на лентата към друга LED лента.
- Препоръчително е да запазите оригиналната кутия и ръководството с инструкции.
- Външният гъвкав кабел или кабела на това осветително тяло не може да бъде заменен; ако кабелът е повреден, LED лентата се унищожава.

СПА ЛИНЕР – ПРЕДУПРЕЖДЕНИЕ и ОБЯСНЕНИЕ



Надзор от
възрастни



Прочетете
ръководството
за потребителя

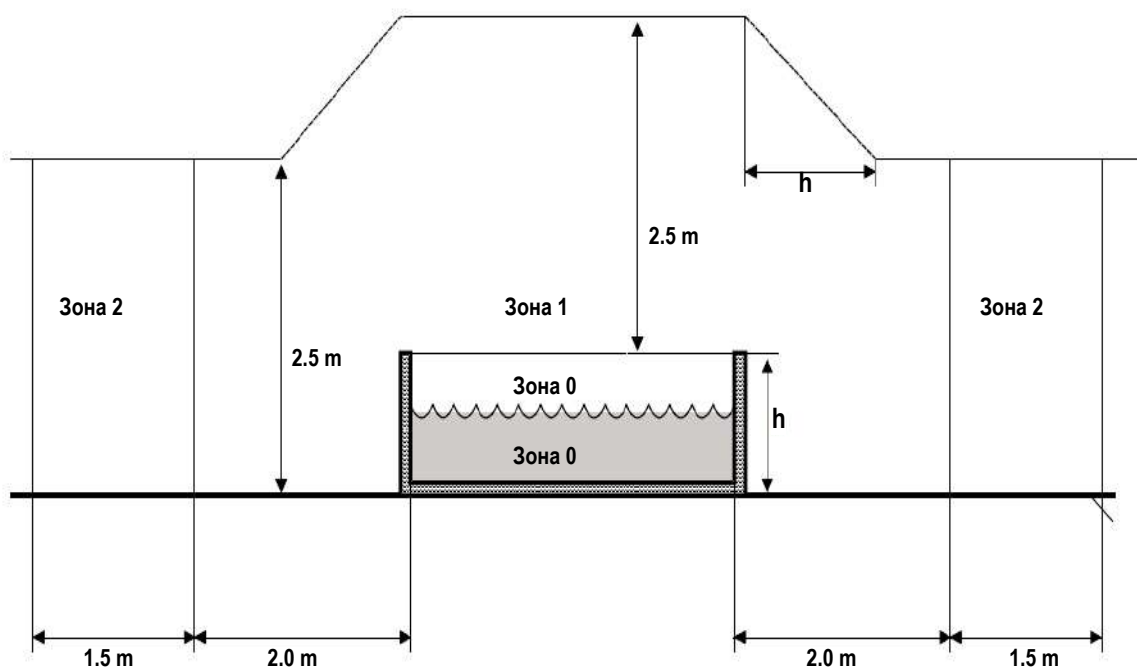


Без гмуркане



Не пъхайте пръстите
си в масажната дюза

Не пъхайте пръстите си в масажиратата дюза и предупреждение: Нивата на защита от вода на уреда се различават в различните зони на продукта, както е показано на следващата фигура. (Правилата за инсталиране са в съответствие с IEC 60364-7-702.)



ЗАБЕЛЕЖКА – Размерите на измерваната зона са ограничени от стени и неподвижни прегради.

Зони	Описание на зоните
Зона 0	Зона 0 е вътрешността на басейна, включително всички вдлъбнатини в стените или пода
Зона 1	Зона 1 е ограничена <ul style="list-style-type: none"> • Зона 0 • Вертикална равнина, която е на 2 m от ръба на резервоара. • Площта, която потребителите трябва да заемат на пода или повърхността. • 2,5 m над повърхността или хоризонталната равнина на пода.
Зона 2	Зона 2 е ограничена <ul style="list-style-type: none"> • Вертикална равнина извън зона 1 и успоредна равнина на 1,5 m от зона 1. • Подът или повърхността, предназначени за потребителя да остане върху него.

СПЕЦИФИКАЦИИ

Номер на модела/ Име	Форма	Капацитет за сядане	Воден капацитет	Външни размери	Вътрешни размери	Височина	Тегло	Скорост на нарастване на темп
F-OS063W Tribeca	Square	6	850 L (224 Gal.)	Ø1.6 m (63")	Ø1.4 m (55")	0.65m (26")	109.6 kg (241.6 lbs)	1.6-2.2 °C/h
Система за управление и номинална мощност	Струйна помпа	Нагревател	Масажен въздушен вентилатор	Филтърна помпа	Интегриран генератор на озон	UVC Лъчист поток	Горен капак	Материал на корпуса
AC 220-240V 50Hz 2300W	1100W	2200W	Level 1: 300W Level 2: 500W Level 3: 720W	1800L/hr	5.5W, 30-50mg/hr	2000uW	Rhino-Tech™ reinforced PVC	Пластмасово дърво
Вещ	Модел	Захранване	Дължина(м)	LED чипове (бр.)	Режим на осветление			
LED - 6DC12R	LED лента за 6-местен квадратен спа център	DC12V, 22W	5.2	171	21 динамични режима, 20 статични цвята			



ПРОВЕРКА НА ЧАСТИ

Моля, прегледайте оборудването преди употреба.

Уведомете отдела за обслужване на клиенти за всички повредени или липсващи части по време на покупката.

 Отворен панел *1	 Пластмасов дървен панел *3 Един с логото MSpa	 Линер с LED светеща лента	 Ъглова греда*4	 Горна облицовка *4		
 Долно уплътнение *4	 Калъф за спа с катарам	 Подложка от дунапрен съгваема	 Надуваем мехур	 Контролен панел		
 Дистанционно управление за светеща лента	 Горно съединение * 4	 Мека ъглова възглавница * 4	 Съединение на страничния панел * 4	 Облегалка за глава *4	 Ръководство за употреба	 Ремонтен комплект
 Филтърна касета *2 Филтърна касета основа*1	 Градински маркуч адаптер	 Вода/въздух запушалки за канали	 Гаечен ключ	 Химически дозатор за 1" таблетки	 Маркуч за надуване и адаптер за мехур	 Винт*4+ L-образен гаечен ключ

ЗАБЕЛЕЖКИ:

Чертежите са само ориентировъчни. Действителните продукти може да варират. Не в мащаб.

ПЪРВА УПОТРЕБА И ПОДГОТОВКА ЗА НАСТРОЙКА

Подготовка на обекта и изисквания

- Инсталирането на джакузито може да отнеме около 15 минути от двама души, на закрито или на открито. само за домашна употреба.
- Джакузито трябва да бъде монтирано върху равна, гладка и здрава повърхност, която може да издържи пълното му тегло, когато е напълнено с максималния разрешен брой хора.
- Уверете се, че няма остри предмети под или близо до джакузито. Ако повърхността е неравна или нестабилна, джакузито може да се повреди и да анулира гаранцията. Изравнете пода, преди да добавите вода към джакузито.
- Инсталирайте подходяща дренажна система около джакузито, за да се справите с разливи и преливания.
- Уверете се, че има достатъчно пространство около джакузито за пълноценно използване на оборудването за поддръжка и/или обслужване.
- Помислете за поставяне на хидромасажната вана там, където няма да има шум.

Допълнителни изисквания за вътрешен монтаж

- Типичен неблагоприятен ефект от инсталирането на вътрешна хидромасажна вана е влагата. За да може влагата да излезе навън, помещението трябва да бъде добре проветрено. Инсталирайте вентилационна система, за да поддържате зоната суха и да предотвратите прекомерна кондензация.
- Уверете се, че хидромасажната вана може да бъде извадена от конструкцията, без да се повреди някой от вградените елементи.
- Обърнете внимание на местните закони, които могат да се прилагат по тези въпроси.
- Не поставяйте хидромасажната вана върху килим или други повърхности, които насърчават или задържат влага и бактерии или могат да бъдат повлияни от химикали, използвани за обработка на водата в джакузито.

Допълнителни изисквания за външен монтаж

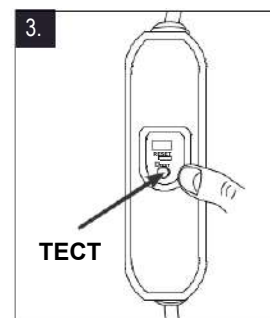
- Поставянето върху трева или мръсотия може да увеличи количеството мръсотия, навлизащо в джакузито и да повреди пода, така че го избягвайте. Избягвайте да поставяте джакузито на пряка слънчева светлина, за да осигурите по-дълъг живот.
- Инсталирането или използването на джакузито на открито при температури под 4°C (39°F) е забранено.
- Ако водата в помпата, тръбопровода или циркуляционната система е замръзнала, джакузито не трябва да се използва. За да спрете загубата на топлина от дъното на джакузито и да подобрите задържането на топлина, поставете подложка за задържане на топлината между основата на джакузито и земята.
- Помислете за околната среда, като например подпочвените води и възможността за замръзване.

PRCD Тестване

⚠ ВНИМАНИЕ

PRCD е част от това устройство и се намира в края на захранващия кабел, намалявайки риска от токов удар. PRCD трябва да се проверява преди всяка употреба. Не използвайте устройството, ако PRCD не работи правилно. Изключете захранването, докато проблемът се проучи и коригира. Говорете с лицензиран електротехник, за да разрешите проблема. PRCD не съдържа никакви ремонтируеми части. Отварянето на PRCD анулира гаранцията.

1. Свържете машината към електрическата мрежа.
2. Натиснете бутона RESET на PRCD. Индикаторът светва в червено.
3. Натиснете бутона TEST на PRCD. Червеният цвят, показан на индикатора, трябва да изчезне. В противен случай PRCD е дефектен. Не използвайте джакузито, ако е дефектно. Свържете се с квалифициран електротехник за отстраняване на повредата. Натиснете отново бутона RESET на PRCD. Индикаторът трябва да е червен. Когато това се случи, джакузито е готово за употреба
4. Изключете захранването, докато проблемът се проучи и коригира. Говорете с лицензиран електротехник, за да разрешите проблема. PRCD не съдържа никакви ремонтируеми части. Отварянето на PRCD анулира гаранцията.

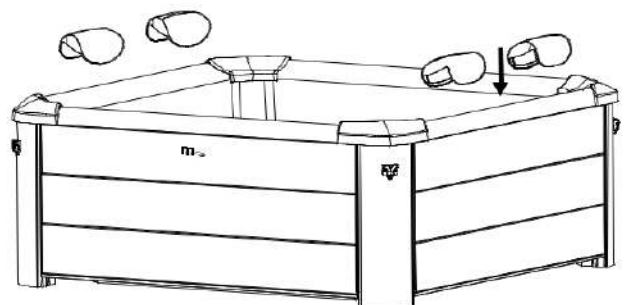
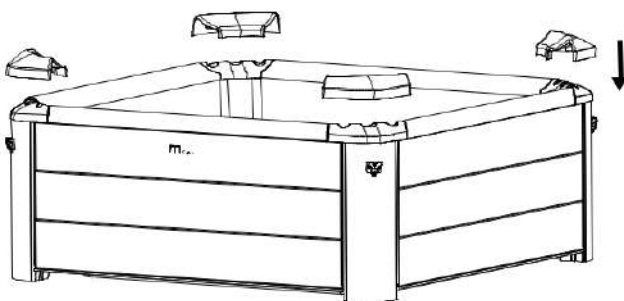
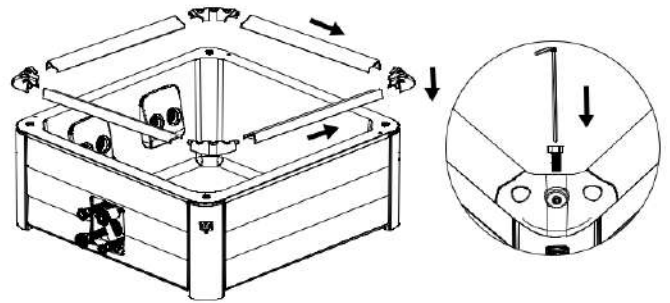
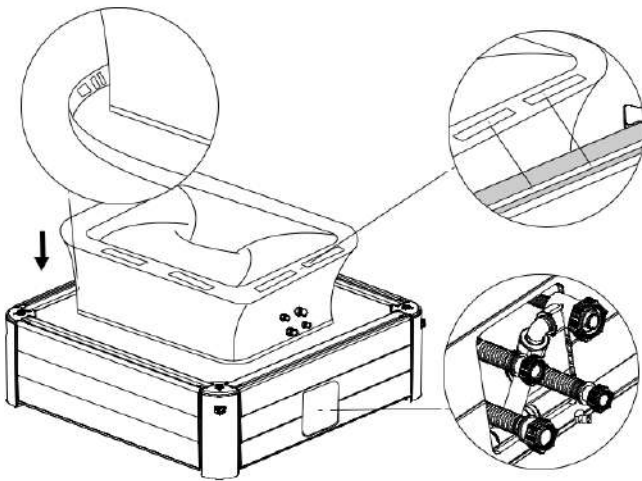
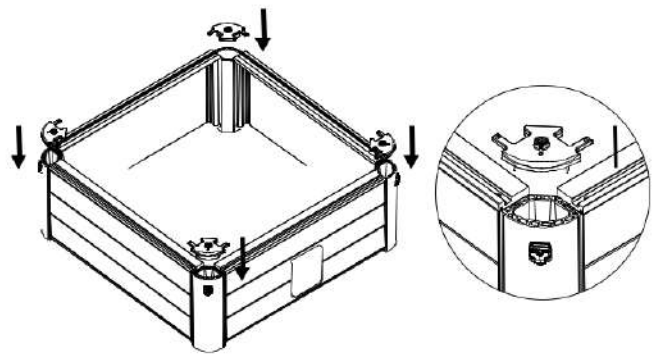
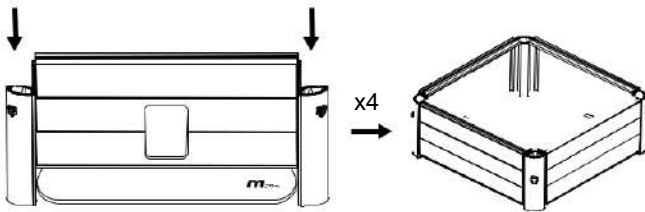
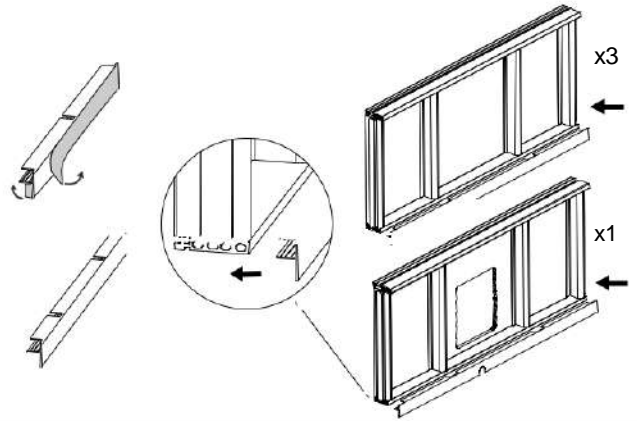
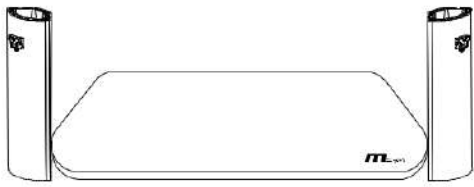


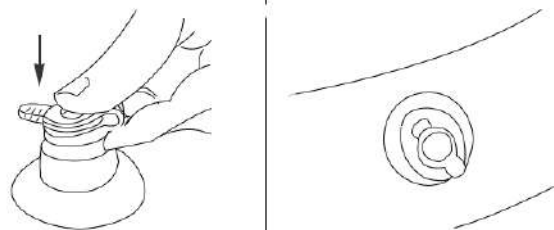
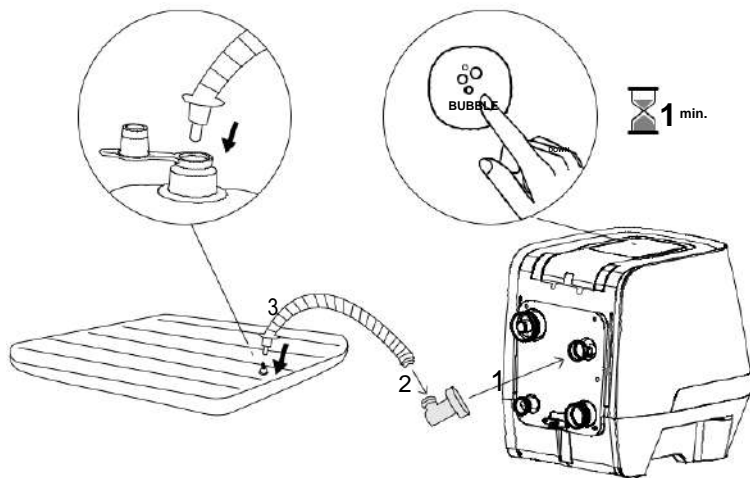
Спа контролен модул, свързан с външни екипотенциални свързвачи проводници

Лицензиран електротехник трябва да използва минимум 1,5 mm² плътен меден проводник, за да свърже блока за управление на СПА центъра към екипотенциалния терминал на дома.

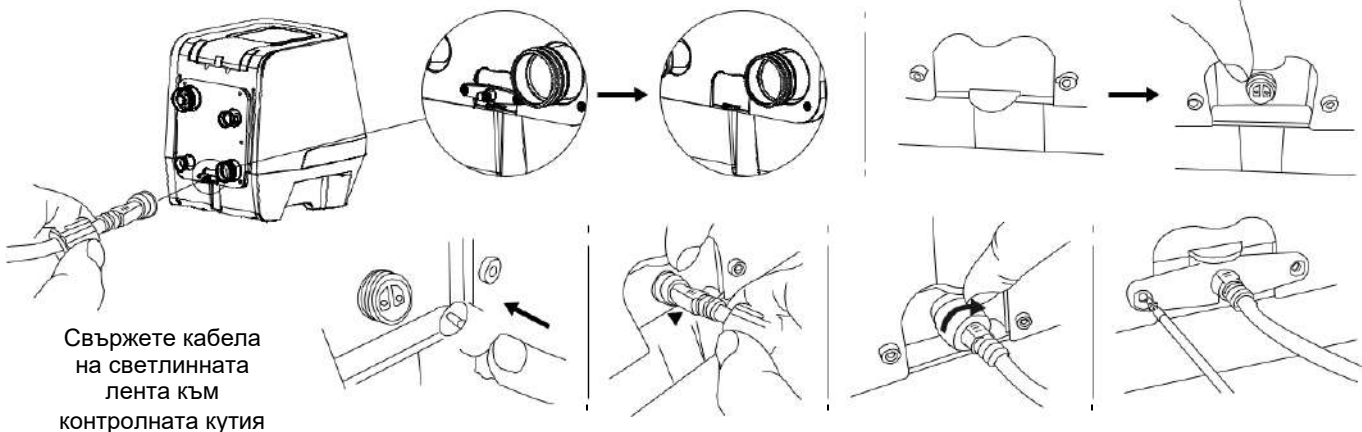
ЗАБЕЛЕЖКА: Преместете целия продукт до дестинацията по ваш избор. Спа уреда може да се повреди и да образува течове, ако бъде влачен по земята. Отворете кутията внимателно, защото може да се използва за съхранение на спа центъра, когато не се използва.

ИНСТАЛАЦИЯ

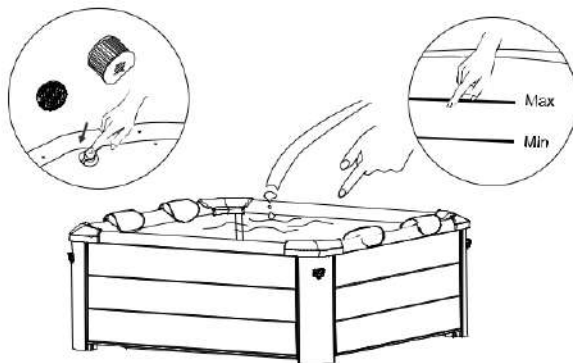
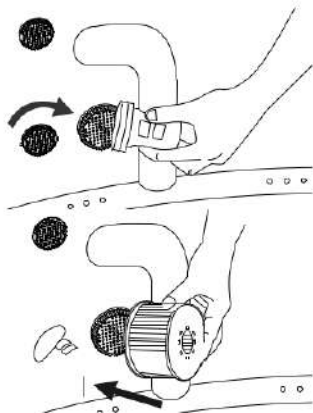
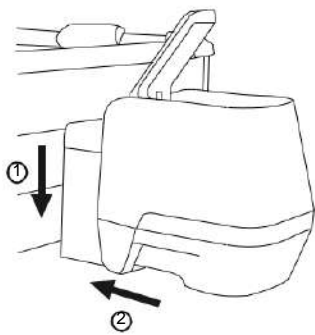
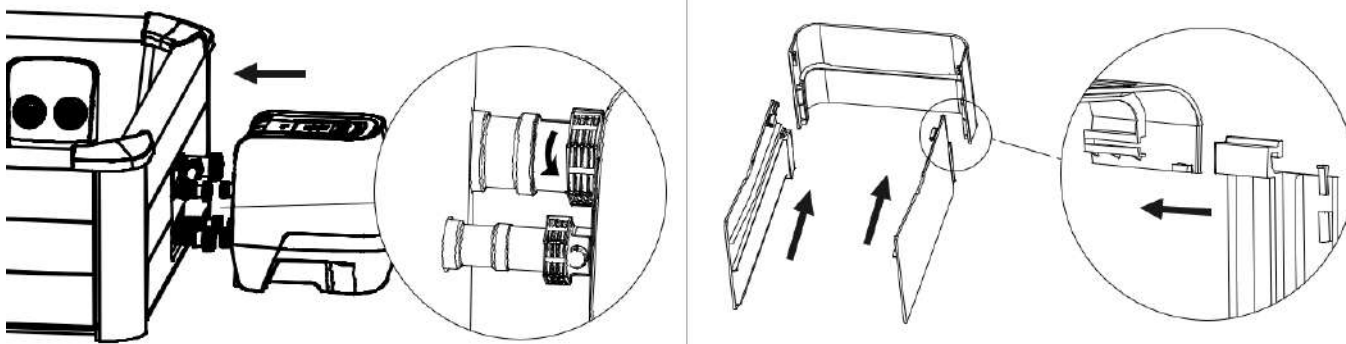




Натиснете дълго бутона BUBBLE за повече от 3 секунди за спиране на надуване.



Свържете кабела на светлинната лента към контролната кутия



РАБОТА НА КОНТРОЛЕРА



LED дисплей


След включване натиснете RESET на PRCD. Светодиодът автоматично показва текущата температура на водата.

ЗАБЕЛЕЖКА: Температурата на водата може да се различава с до 1°C от температурата, показана на LED панела.

Енергоспестяващ режим: След 30 минути бездействие вашият СПА център ще премине в енергоспестяващ режим. Случайното докосване на бутон няма да работи в този режим и яркостта на екрана ще бъде намалена. За да излезете от режима за пестене на енергия, натиснете произволен бутон (различен от бутон ИР/НАДОЛУ).



JET бутон

натиснете бутон  JET за да включите и изключите функцията за масаж с водна струя. Бутонът JET светва, когато е активиран.

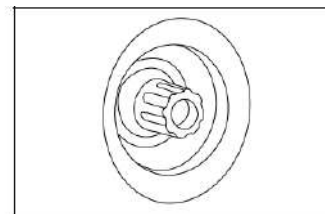
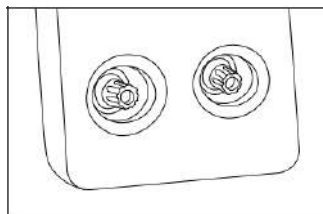
ЗАБЕЛЕЖКА: Бутонът BUBBLE може да се регулира само на L1 или L2, когато системата JET е активирана.

ЗАБЕЛЕЖКА: Системата JET ще се изключи автоматично след един час.


ЗАБЕЛЕЖКА: Функцията JET не може да се активира, когато температурата на водата или на околната среда е под 1°C / 33,8°F.

Jet Функции

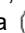

За да промените посоката на водната струя, регулирайте струйната дюза.
За да промените силата на водната струя, завъртете струйната дюза.



Нагряване

1. Печат  Бутон HEATER за включване/изключване на отоплителната система. И двата бутон HEATER и FILTER светват, когато функцията за отопление е активирана.

20-40°C

2. Натискането на  Нагоре или Бутон  НАДОЛУ за регулиране на желаната температура на водата (от 20°C до 40°C). Новата и желана настройка на температурата ще остане на LED дисплея за 3 секунди, за да потвърди новата стойност.

ЗАБЕЛЕЖКА: Температурата по подразбиране е 40°C

ЗАБЕЛЕЖКА: Ако отоплителната система е включена, системата за филтриране ще стартира автоматично.

ЗАБЕЛЕЖКА: Когато температурата на водата е под 1°C (33,8°F), системата против залежаване ще се активира автоматично, за да загрее водата до 3°C (37,4°F).

ВАЖНО: Следните условия ще доведат до бавно нагряване на водата:


- Околна температура по-ниска от 10°C (50°F).
- Скорост на вятъра на открито над 3,5-5,4m/s (8-12mph).
- Ако функцията за въздушни мехурчета е активирана, когато нагревателят е включен.
- Ако капакът на спа центъра не е поставен правилно, когато нагревателят е включен.



Във вашия СПА център има 2200W PTC нагревател. Той ще разпредели интелигентно мощността въз основа на множеството активирани функции, за да ви даде възможно най-доброто спа изживяване.



ФИЛТРИРАНЕ

Печат  **FILTER** бутон за включване/изключване на функцията. Бутонът свети, когато функцията е активирана.

ЗАБЕЛЕЖКА: Когато системата за отопление, озон или UVC дезинфекция е включена, системата за филтриране ще започне незабавно.


ЗАБЕЛЕЖКА: Системата за филтриране ще се изключи автоматично след 30 секунди след изключване на отоплителната система.




Напомняне за почистване на филтърната касета: Филтърната касета трябва да се почисти или смени, ако иконата ФИЛТЪР продължава да мига. За да нулирате напомнянето, след като завършите това, натиснете бутона FILTER за 3 секунди.

Автоматично филтриране: Когато спа центърът е в режим на готовност, системата за филтриране ще работи автоматично за 60 минути на всеки 8 часа. Когато температурата на околната среда е под 1°C / 33,8°F, филтърът ще работи автоматично, за да предотврати замръзване на тръбата.



БЪБЪЛ МАСАЖ

Печат  **BUBBLE** бутона за включване на функцията; задръжте бутона BUBBLE за 3 секунди, за да изключите функцията. Бутонът BUBBLE светва, когато функцията е активирана.

Настройката на мехурчетата може да се регулира на три различни нива. Настройката по подразбиране е ниво 3  (720W). Натиснете бутона BUBBLE, за да промените настройката на ниво 1  (300W). Натиснете го отново, за да превключите на ниво 2  (500W).

ВАЖНО: Не включвайте масажната система, когато капакът е поставен. Въздухът може да се натрупа в спа центъра и да причини непоправими щети и телесни повреди.




ЗАБЕЛЕЖКА: Функцията за бълбъл масаж автоматично ще се изключи след 20 минути употреба като предпазна мярка. Това може да се включи отново след десет минути чрез Натискането на бутона BUBBLE още веднъж.



ТАЙМЕР ЗА ОТОПЛЕНИЕ

За да зададете времето **ОТ СЕГА**, когато нагревателят трябва да се активира:

1-99H

1. Печат  **ЗАГРЯВАНЕ** бутон за влизане в режим на предварително зададени настройки. Бутонът светва.
2. Натискането на  **Нагоре** или Бутонът  **НАДОЛУ** ще накара светодиода да мига. Докато мига, можете да регулирате броя на часовете преди активиране на нагревателя (от 1 до 99 часа). Желаната настройка на таймера ще остане на LED дисплея за 3 секунди, за да потвърди стойността.


За да промените настройката на таймера: Натиснете бутона Timer отново и използвайте бутона Нагоре или бутона НАДОЛУ, за да регулирате.

Отмяна на настройката: Натисни бутон ТАЙМЕР за 3 секунди.

ЗАБЕЛЕЖКА: Активирането на отоплителната система или рестартирането на спа центъра ще отмени настройката на таймера.



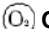
UVC ДЕЗИНФЕКТАНТ

Печат  **UVC** бутон за включване/изключване на системата за UVC дезинфекция. Когато бутонът светне, системата за UVC дезинфекция е активирана.

ЗАБЕЛЕЖКА: UVC излъчвателят е вграден в контролната кутия. Следователно функцията може да бъде включена по всяко време, дори когато има хора в спа центъра.



ОЗОН

Печат  **OZONE** бутон за включване/изключване на функцията. Бутонът свети, когато функцията е активирана. Озонаторът ще се изключи автоматично след 2 часа работа.

ЗАБЕЛЕЖКА: От съображения за безопасност на къпещите се, моля, не се накусвайте в спа центъра, когато озонът е включен. Функцията Ozone не може да бъде включена, когато функцията BUBBLE е включена. Предлагаме да включите функцията след използване на СПА центъра.



Бутон за превключване на Целзий/Фаренхайт

3s

Температурата може да се показва в Целзий или Фаренхайт. Натисни Бутон **НАДОЛУ** за 3 секунди, за да превключвате между двете опции.



ПРЕДПАЗНА ЗАКЛЮЧВАНЕ

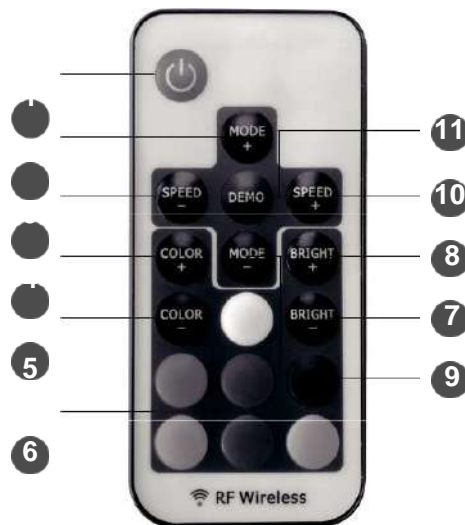
3s

Натисни **НАГОРЕ** и Бутони **НАДОЛУ** едновременно за 3 секунди, за да заключите/отключите контролера. В режим на безопасно заключване, контролерът е деактивиран и СПА центърът запазва всички предишни настройки.

РАБОТА С LED СВЕТЛИННА ЛЕНТА

СПЕЦИФИКАЦИИ

Динамичен режим	21 режима
Статичен цвят	20 цвята
Степен на ШИМ	256 нива
Степен на яркост	5 нива
Степен на скоростта	10 нива
Демо режим	да
Директен избор на цвят	да
Изходен цвят с възможност за превключване	Да, 6 варианта
Работно напрежение	DC 5~24V
Изходен ток	3x4A пик, 3x2A константа
Дистанционна честота	433,92 MHz
Дистанционно разстояние	>15 м на открито



ЕКСПЛОАТАЦИЯ

Използване на дистанционно управление

Преди употреба отстранете изолационната лента на батерията. Батерии с бутон за закрепване (не са включени). **Сдвояване на ново дистанционно**

Вече са свързани светлинната лента и дистанционното управление от същия комплект. Моля, следвайте стъпките по-долу, за да свържете светлинна лента с допълнително или ново дистанционно управление:

1. Изключете светлинната лента. Включете го отново след 5 секунди.
2. Натиснете "SPEED+" и "SPEED-" едновременно и задръжте за 5 секунди. Сдвояването е завършено.

Превключване на цветовата последователност

Ако бутонът за директен цвят не съответства на изходната LED светлина, следвайте стъпките по-долу, за да регулирате светлинните последователности:

1. Изключете светлинната лента. След пет секунди го включете отново.
2. Натиснете и задръжте ЧЕРВЕНИЯ и СИНИЯ бутон едновременно за 5 секунди. С тази операция изходната светлинна последователност ще се редува между 6 различни комбинации.

ФУНКЦИОНАЛНОСТ

1. Включване / Готовност

Натиснете бутона, за да включите светлинната лента или да превключите в режим на готовност. При включване светлинната лента автоматично ще се включи и ще се върне в предишното състояние.

2/9. Регулиране на динамичния режим

Превключете към динамичен режим от статичен цвят или превключете между динамични режими.

3/10. Динамично регулиране на скоростта

Регулирайте динамичната скорост на възпроизвеждане. Светлината ще премине в динамичен режим, ако натиснете този бутон в режим на статичен цвят.

4/5. Статична настройка на цвета

Превключете към режим на статичен цвят от динамичен режим или превключете между статични цветове.

6. Директен избор на цвят

Изберете директно статични цветове. Когато натиснете бутона за определен цвят, светлинната лента ще играе със същия статичен цвят. Директните цветове са включени в операциите "COLOR+" и "COLOR-".

7/8. Регулиране на яркостта

Регулиране на статичната яркост на цвета. Светлината ще превключи в режим на статичен цвят, ако натиснете този бутон в динамичен режим.

11. Демо версия

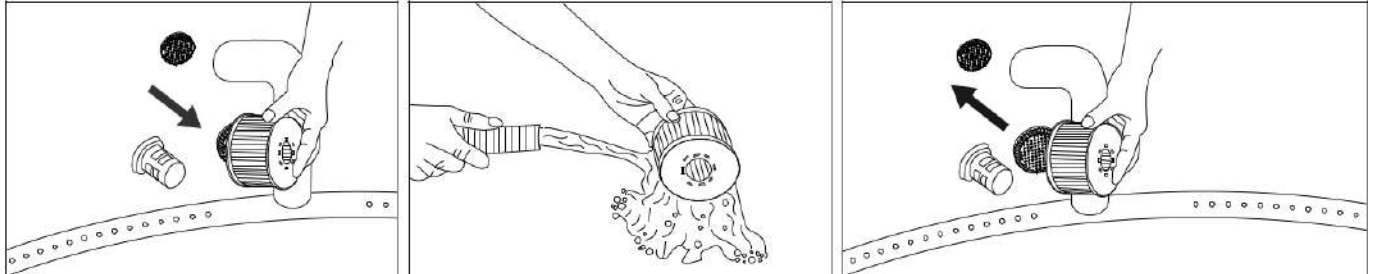
Натискането на този бутон ще превключи в демо режим. В демо режим той възпроизвежда 17 динамични режима в цикъл, всеки режим се повтаря 3 пъти.

ВОДА ПОДДРЪЖКА И ХИМИКАЛИ

ВНИМАНИЕ: ПРЕДИ ДА ЗАПОЧНЕТЕ КАКВАТО И ДА Е РАБОТА ПО ПОДДРЪЖКАТА, УВЕРЕТЕ СЕ, ЧЕ ДЖАКУЗИТО Е ИЗКЛЮЧЕНО, ЗА ДА ИЗБЕГНЕТЕ РИСКА ОТ НАРАНЯВАНЕ ИЛИ СМЪРТ.

ПОДДРЪЖКА НА ФИЛТЪРНА КАСЕТКА

1. Проверявайте и почиствайте внимателно филтърния патрон след всяка употреба. Следвайте стъпките по-долу:



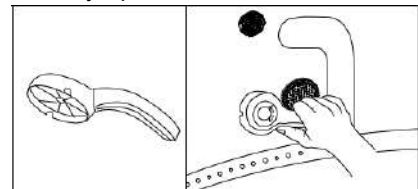
ЗАБЕЛЕЖКА: Ако филтърната касета все още е замърсена и обезцветена, сменяйте я на всеки 3-5 дни.

ЗАБЕЛЕЖКА: Винаги трябва да има филтърна касета, монтирана на основата, когато джакузито е пълно с вода.

ЗАБЕЛЕЖКА: Преди да смените или почистите филтърната касета, изключете всички устройства.

2. Ако входът или изходът на спа центъра се запуши с мръсотия, използвайте гаечния ключ, за да развиете капачката и след това я почистете, когато е необходимо.

ЗАБЕЛЕЖКА: Преди да развиете частта, уверете се, че спа центърът е празен. Никога не го развивайте, когато спа центърът е пълен с вода!



СПА ВОДА

- В зависимост от употребата, сменяйте водата в спа центъра на всеки 3 до 5 дни. Сменете водата и почистете хидромасажната вана, ако във водата има видима мръсотия или ако водата се замъгли и правилният химичен състав на водата не я избистри. За инструкции вижте раздела „Почистване, източване и съхранение“.
- Тъй като козметика, лосиони и други остатъци по кожата могат бързо да влошат качеството на водата, съветваме ви да вземете душ, преди да използвате СПА центъра.
- Покрийте спа центъра с капак с катарам, когато не се използва, за да предотвратите замърсяване.
- Използвайте спа химикали, за да поддържате водата в добра форма. Гаранционното покритие не важи за щети в СПА центъра, причинени от неправилна употреба на химикали или неадекватно управление на водата в СПА центъра. За повече подробности относно употребата на химикали говорете с местен търговец на спа или басейни.

Водна канализация

При планирана поддръжка собственикът на СПА центъра трябва периодично да инспектира и поддържа хигиенизирането на водата (ежедневно, ако е необходимо). Дезинфектант или други химикали, добавени към спа водата, ще спрат размножаването на бактерии и вируси. Най-важният елемент за удължаване на живота и естетиката на спа центъра и осигуряване на чиста, здравословна и безопасна вода е поддържането на правилния воден баланс чрез разумно прилагане на дезинфектанти. Тестването и третирането на спа вода изисква използването на правилната процедура.

Ако имате въпроси относно вещества, дезинфектанти, комплекти за тестване или протоколи за тестване, говорете със спа професионалист.

Воден баланс

Следвайте инструкциите по-долу, за да поддържате вашата спа вода.

ПАРАМЕТЪР	ТЕСТ ЗА ЧЕСТОТА	ПРАВИЛНО НИВО
pH	Ежедневно	7,2-7,6 при използване на хлор; 7,2-7,8 при използване на бром
Свободен хлор	Ежедневно	3-5 ppm
Остатъчен бром	Ежедневно	2-4 ppm
Обща алкалност (ТА)	Ежеседмично	80-120 ppm
Обща твърдост (ТН)	Ежеседмично	200-500 ppm

ЗАБЕЛЕЖКА

- Ниското pH ще повреди спа ваната и помпата. Всяка повреда в резултат на химически дисбаланс ще анулира гаранцията.
- Високо pH (твърда вода) ще доведе до бели коагулации във филтърната помпа, което може да доведе до повреда на помпата.

Пречистване на водата:

- Най-добрата практика е да оставите всички въздушни дюзи отворени и всички вентили затворени, за да позволите на химически обработената вода да премине през всички тръбопроводи.
- Винаги спазвайте предпазните мерки за безопасност и здраве, препоръчани от производителя на химикала.
- Никога не комбинирайте различни химикали. Отделно добавете химикалите към водата. Преди да добавите всеки химикал към водата, разтваряйте го старателно.
- Имайте предвид, че никога не трябва да смесвате продукти, съдържащи хлор и бром. Това е доста рисковано. От решаващо значение е първо да смените водата, ако обикновено използвате артикули с хлорна основа и искате да преминете към такива с бромна основа или обратното
- Ако някой използва спа центъра, не добавяйте химикали. Това може да раздразни кожата или очите ви.
- Никога не използвайте концентриран хлор или прекомерни количества химикали. Това може да навреди на джакузито и да представлява риск за кожата ви. Използването на химикали неправилно ще анулира гаранцията.

ПЛАВАЩ ДИСПЕНСЪР

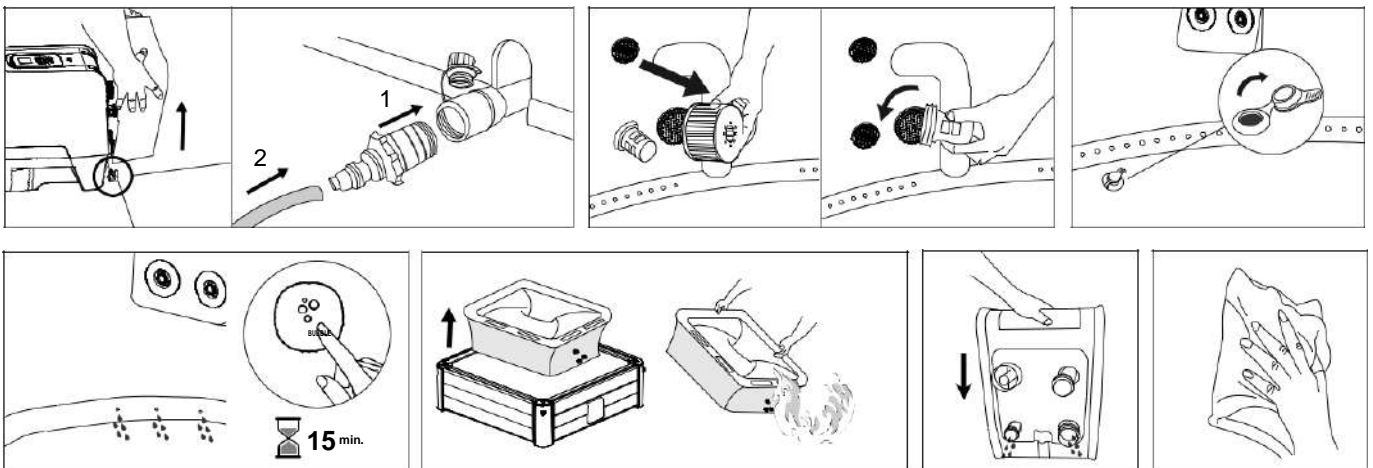
Вашият спа се доставя със стандартен дозатор за химикали: Този дозатор се отнася само за 1" таблетка. Не наливайте течност или гранули в дозатора.



ЗАБЕЛЕЖКА: Извадете дозатора за химикали от джакузито, когато то се използва.

Отводняване, почистване и съхранение

Отводняване на СПА центъра



Почистване на СПА ваната

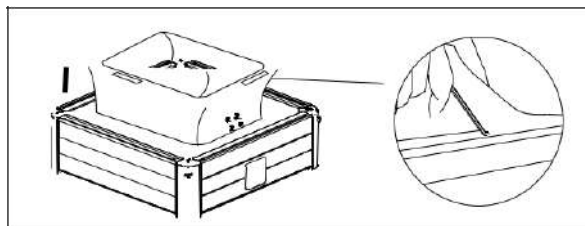
Сменете водата и почистете хидромасажната вана, ако във водата има видима мръсотия или ако водата се замъгли и правилният химичен състав на водата не я избистри. За да източите спа центъра, следвайте инструкциите под, Дренаж на спа вана“. Сменете или почистете филтърната касета, когато е празна. За да премахнете мръсотия или петна от вътрешността на стената на СПА центъра, използвайте гъба и лек сапунен разтвор. Изплакнете напълно, преди да добавите прясна вода към контейнера.

ВАЖНО: Избягвайте използването на стоманена вълна, твърди четки или абразивни почистващи препарати.

Инструкции за разглобяване

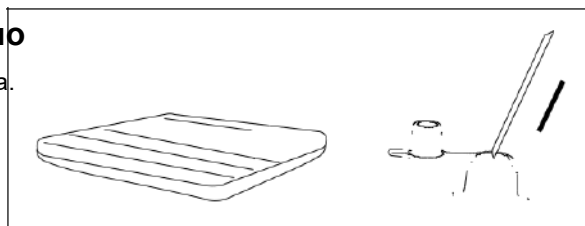
Отстранете всички части в обратния ред на стъпките за инсталиране.

ЗАБЕЛЕЖКА: Използвайте L-гаечен ключ, за да извадите задържащия блок от слота на страничния панел, за да можете да премахнете обшивката. Избягвайте директно влачене на подплатата.



Изпускане на въздух от надуваемото покривало

1. За да издуете надуваемото покривало, свалете капака на клапана. Поставете сламката от ремонтния комплект във вентила за бързо обезвъздушаване.
2. Поставете капачката обратно на място, след като изпускането приключи.



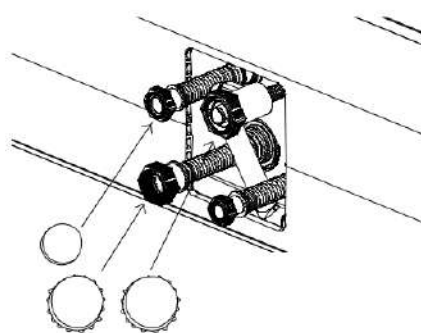
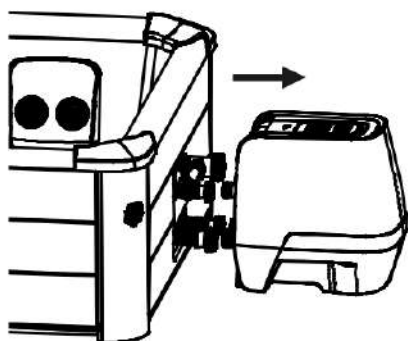
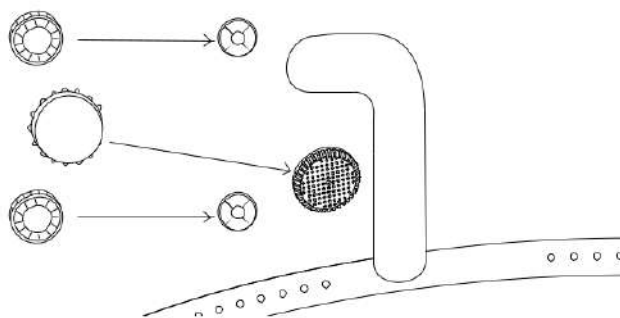
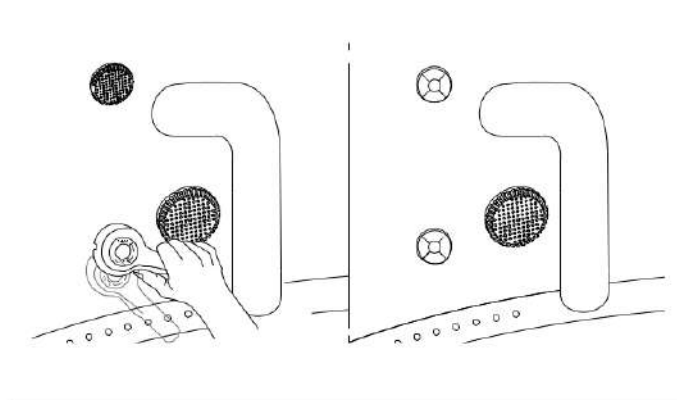
Ремонт на хидромасажна вана и въздушен мехур

Използвайте приложения пластир за ремонт, за да поправите всяка пункция:

1. Почистете и подсушете старателно зоната, която ще ремонтирате
2. Нанесете лепилото върху PVC пластира и бързо го прикрепете към повредената повърхност. (Не е включено лепило)
3. Изгладете повърхността, за да премахнете всички въздушни мехурчета и я оставете да изсъхне за 5-10 минути

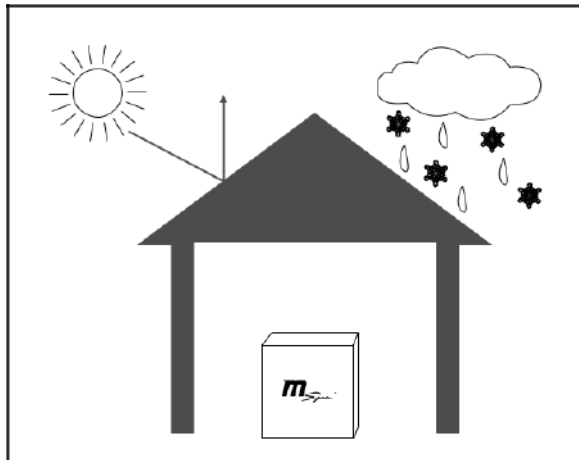
ЗАБЕЛЕЖКА: Лепилото не е включено.

Инструкции за тапа на воден/въздушен канал



Съхранение и подготовка за бъдеща употреба

1. Следвайте инструкциите „Дренаж“ и „Почистване на СПА центъра“, за да източите и почистите СПА центъра.
2. За да издуете надуваемата част, следвайте указанията.
3. Преди да приберете СПА центъра, уверете се, че всички негови части и аксесоари са напълно чисти и сухи. Преди да сгънете, оставете джакузито да изсъхне на въздух за един час на слънце с нисък интензитет.
4. За да сведете до минимум разкъсването или изтичането на спа облицовката, сгънете хлабаво спа ваната и избягвайте остри ъгли.
5. Подгответе нови допълнителни филтрационни касети за следваща употреба.
6. Съхранявайте спа центъра и аксесоарите в суха среда с контролирана температура между 0°C и 40°C (32°F - 104°F). Препоръчваме да съхранявате СПА центъра с десикант.
7. Препоръчваме да се запази оригиналната опаковка.
8. След дългосрочно съхранение напълнете СПА центъра с чиста вода и дезинфектант и включете ФИЛТЪРА за поне 1 час преди употреба.



ПРЕДПАЗНИ МЕРКИ ЗА УПОТРЕБА ПРЕЗ ЗИМАТА

Инсталация

PVC материалът ще стане по-крехък и ще се втвърди при ниски температури.

- Новият спа център може да е бил съхраняван или транспортиран при ниска температура (под 4°C / 39°F), преди да бъде разгънат. Поставете опаковката на закрито или на топло място за 12 часа, за да омекне материала преди употреба.

Отопление и запазване на топлината

При студено време загряването на водата ще отнеме много повече време. Предлага се да:

- За да загреете спа ваната по-бързо, напълнете я с хладка вода (не повече от 40°C/104°F).
- Използвайте надуваемо покривало и подложка за по-добро задържане на топлина.
- Докато спа центърът е пълен с вода и външната температура е под 4°C (39°F), нагревателят винаги трябва да е включен (или спа центърът трябва да бъде поставен в режим на готовност), за да се предотврати замръзване на водата.
- Във вашия СПА център има система против замръзване. Когато външната температура падне под 1°C (33,8°F), спа центърът автоматично ще стартира своя филтър. Освен това, нагревателят ще се включи автоматично, когато температурата на водата падне под 1°C (33,8°F). И когато температурата на водата падне под 1°C/33,8°F, нагревателят ще работи автоматично. Това ще помогне за предотвратяване на замръзване на водата. Ако няма да използвате спа центъра в близко бъдеще, моля разглобете го.
- Когато системата против замръзване е активирана, системата определя, че спа центърът е в екстремно студено състояние, което не е подходящо за хидромасаж. На екрана ще има икона за сняг, за да покаже това. При това състояние функцията JET не може да бъде активирана. Моля, загрейте водата до 20°C (68°F) или повече, за да се насладите на тази функция.

В дъждовни дни

Не използвайте СПА център на открито, ако вали.

Не активирайте функцията за мехурчета, ако спа центърът е покрит с навес за дъжд. Това е така, че гаранцията ви да не бъде анулирана, ако генераторът на мехурчета се повреди поради влага и ръжда, причинени от дъжд, който е влязъл в помпата. За да избегнете щети, причинени от натрупване на вода поради прекомерен дъжд, се препоръчва да поставите щепсела и контакта на място, което не е изложено на дъжд.

ИЗХВЪРЛЯНЕ И ОПАЗВАНЕ НА ОКОЛНАТА СРЕДА



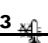

Продуктът не трябва да се изхвърля заедно с други битови отпадъци, съгласно тази маркировка. Продуктите трябва да се рециклират отговорно, за да се подпомогне устойчивото повторно използване на материални ресурси и да се избегне потенциална вреда за околната среда или човешкото здраве от неконтролирано изхвърляне на отпадъци. Свържете се с местните власти за подробности относно изхвърлянето.

Моля, свържете се с магазина, от който сте закупили продукта, за да върнете използваният уред за безопасно рециклиране, или използвайте методите за връщане и събиране.

ОТСТРАНЯВАНЕ НА НЕИЗПРАВНОСТИ

ТАБЛИЦА С КОДОВЕ ЗА ГРЕШКИ

LED ОТЧИТАНЕ	ПРИЧИНА	РЕШЕНИЕ
---/888/EEP	Сигналният проводник е разхлабен	Свържете се с местния сервизен център MSpa
	Комуникацията е неуспешна	Свържете се с местния сервизен център MSpa
F0	Температурата на водата е под 0°C (32°F) или надвишава 50°C (122°F)	Сменете водата
	Повреда на температурния датчик	Свържете се с местния сервизен център MSpa
F1	F1 веднага се показва след натискане на FILTER, HEATING или UVC	Почистете частите и тръбите, през които минава водата
	F1 показва 15s след натискане на FILTER, HEATING или UVC	1. Добавете още вода към минималната линия 2. Почистете частите и тръбите, през които преминава водата 3. Свържете се с местния сервизен център MSpa

ПРОБЛЕМЪТ	ПРИЧИНАТА	РЕШЕНИЕ
НЯМА ДИСПЛЕЙ НА КОНТРОЛНИЯ ПАНЕЛ	Повреда в електрическия контакт	Сменете гнездото или поправете гнездото преди употреба
	PRCD е изключен	Нулирайте PRCD, като следвате раздела за тестване на PRCD
	Натиснете бутона Reset, контролерът не се появява	Свържете се с вашия местен сервизен център MSpa
	PRCD е счупен	Свържете се с вашия местен сервизен център MSpa
ИЗТИЧАНЕ НА ВОДА	Входната и изходната връзка на спа центъра не е стегната	Затегнете входните и изходните връзки
	Изпускателният вентил не е напълно затворен	Затворете дренажния кран. Свържете се със сервизния център на MSpa, ако спа центърът все още тече
НЕ ОТОПЛЯВА ПРАВИЛНО	Температурата е зададена твърде ниска	Задайте по-висока температура
	Замърсен филтърен патрон	Почистете или сменете филтърната касета
	Нивото на водата не е на минималната водна линия	Добавете още вода към минималната линия
	Дефектен нагревател	Свържете се с вашия местен сервизен център MSpa
	Филтърната помпа НЕ РАБОТИ	Вижте раздел "ФИЛТЪРНАТА ПОМПА НЕ РАБОТИ".
ВОДАТА НЕ Е ЧИСТА	Водата е използвана дълго време	Сменете водата
	Недостатъчно време за филтриране	Удължете времето за филтриране
	Замърсен филтърен патрон	Почиствайте или сменете филтърната касета навреме
	Неправилна поддръжка на водата	Обърнете се към инструкциите на производителя на химикала
БЕЗ БАЛОНИ	Автоматично изключване 10 минути	Изчакайте 10 минути и включете отново бутона за мехурчета
	Повредени вътрешни части	Свържете се с вашия местен сервизен център MSpa
	Счупен еднопосочен клапан	Свържете се с вашия местен сервизен център MSpa
ФИЛТЪРНАТА ПОМПА НЕ РАБОТИ	Филтърният патрон е запушен с мръсотия или други предмети	Почистете или сменете филтърната касета
	Неизправност на филтърната система	Свържете се с вашия местен сервизен център MSpa
ПОВРЕДА НА ОЗОНАТОР	Нивото на водата е под минималната водна линия	Добавете вода над минималната линия
	Повредени вътрешни части	Свържете се с вашия местен сервизен център MSpa
	Филтърната помпа не работи	Вижте раздел "ФИЛТЪРНАТА ПОМПА НЕ РАБОТИ".
ГРЕШКА В СТРУЙНАТА ФУНКЦИЯ (без  икона)	Нивото на водата не е на минималната водна линия	Добавете още вода над минималната линия
	Приемът на вода е блокиран	Почистете филтърната помпа и всмукателния отвор на
	Филтърната помпа не работи	Вижте раздел "ФИЛТЪРНАТА ПОМПА НЕ РАБОТИ"
ГРЕШКА В СТРУЙНАТА ФУНКЦИЯ (с  икона)	Ниска температура на водата или околната среда	Загрейте водата до 20°C (68°F)
	Система за защита на чувствителни	Уверете се, че водата е над 20 °C (68 °F). За да отключите функцията JET, натиснете дълго бутона JET за три секунди. Ако споменатата процедура не е успешна, продължете да кипвате водата и опитайте отново по-късно.

Къде мога да намеря серийния номер?

В задната част на контролната кутия. Или в подножието на контролната кутия.



Как мога да намеря своя контакт за обслужване?

* Сканирайте QR кода по-долу или посетете <https://www.the-mspa.com/after-sales>.

1. Въведете серийния номер на вашия спа център.
2. Ще се покаже съответният доставчик на услуги.



* Можете да намерите информацията за контакт с местния сервизен център на гърба на гаранционната карта

**СВЪРЖЕТЕ СЕ С ВАШИЯ МЕСТЕН ДИЛЪР ИЛИ СЕРВИЗЕН ЦЕНТЪР НА MSPA ЗА ВСЯКАКВИ
ВЪПРОСИ ИЛИ ПРОБЛЕМИ, СВЪРЗАНИ С ПРОДУКТА.**

ОГРАНИЧЕНА ГАРАНЦИЯ на MSPA

MSpa® е произведен с мисъл за надеждност и леснота. Всички продукти са проверени и е установено, че нямат дефекти, преди да напуснат фабриката.

MSpa гарантира този продукт срещу всякакви дефекти, идентифицирани в материала или изработката за период от: Облицовка за спа басейн – **дванадесет (12) месеца** от първоначалната дата на закупуване.

Електрически части (кутия за управление) – **дванадесет (12) месеца** от първоначалната дата на закупуване.

СПА твърди стенни рамки – **двадесет и четири (24) месеца** от първоначалната дата на закупуване.

Гаранционният период започва в деня на покупката и MSpa изисква да се покаже оригиналното доказателство за покупка, за да се определи датата. Всеки повреден продукт в рамките на гаранционния срок ще бъде ремонтиран или заменен от MSpa по негово усмотрение. Само неизползваната част от оригиналната гаранция ще важи за подменени елементи или ремонтирани части.

Политика за доставка

Потребителите носят отговорност за доставката/товара, когато върнат дефектните части в оторизиран сервизен център на MSpa или ORPC-Ориенталски продукти за отдих (Shanghai) Co., Ltd.

Гаранционна политика

- Тази ограничена гаранция не покрива дефекти, причинени от небрежност, неправилна употреба или друго обстоятелство извън разумния контрол на MSpa, като нормално износване, небрежност или неспазване на инструкциите на продукта, неправилна или неадекватна поддръжка, свързване към неподходящ източник на захранване, химическа повреда от вода, загуба на вода от басейни, неоторизирана модификация или ремонт на продукта, използване за търговски цели, пожар, мълния, наводнение или други природни бедствия.
- Тази гаранция е валидна само в страната, в която е закупена, стига MSpa да продава и предоставя обслужване за точно същия модел там. Правилата и условията на приложимата гаранция в страната на обслужване са единствените, които се прилагат за гаранционно обслужване, предоставено извън страната на закупуване. Ако тази гаранция не покрива разходите за ремонт или подмяна, MSpa ще уведоми собствениците и разходите ще бъдат прехвърлени към тях.
- Тази гаранция е валидна само за първоначалния купувач и изтича при прехвърляне на собствеността.
- Всички ремонти, за които се подават гаранционни претенции, трябва първо да получат предварително одобрение от ORPC чрез сертифициран дистрибутор или агент, с условието, че дефектната част се изпраща обратно на дистрибутора или агента с предплатено транспортиране, ако е необходимо.
- Всички ремонти на място, извършени на вашия продукт MSpa, са отговорност на оторизирания търговец. Всички такси за процес, направени от нелицензиран обслужващ персонал, няма да бъдат покрити от ORPC.
- Гаранцията, предлагана от вносителя, е единствената, която важи за продукти, обозначени с MSpa.

Гаранционна регистрация

В случай, че в бъдеще възникне гаранционно запитване, запазете касовата бележка и гаранционната карта. Оторизиран дилър или сервизен партньор на MSpa трябва да получи всички рекламации. Всички рекламации трябва да съдържат цялата необходима информация, включително името на клиента, серийния номер на разписката за покупка, номера на продукта, проблема и желаните части.