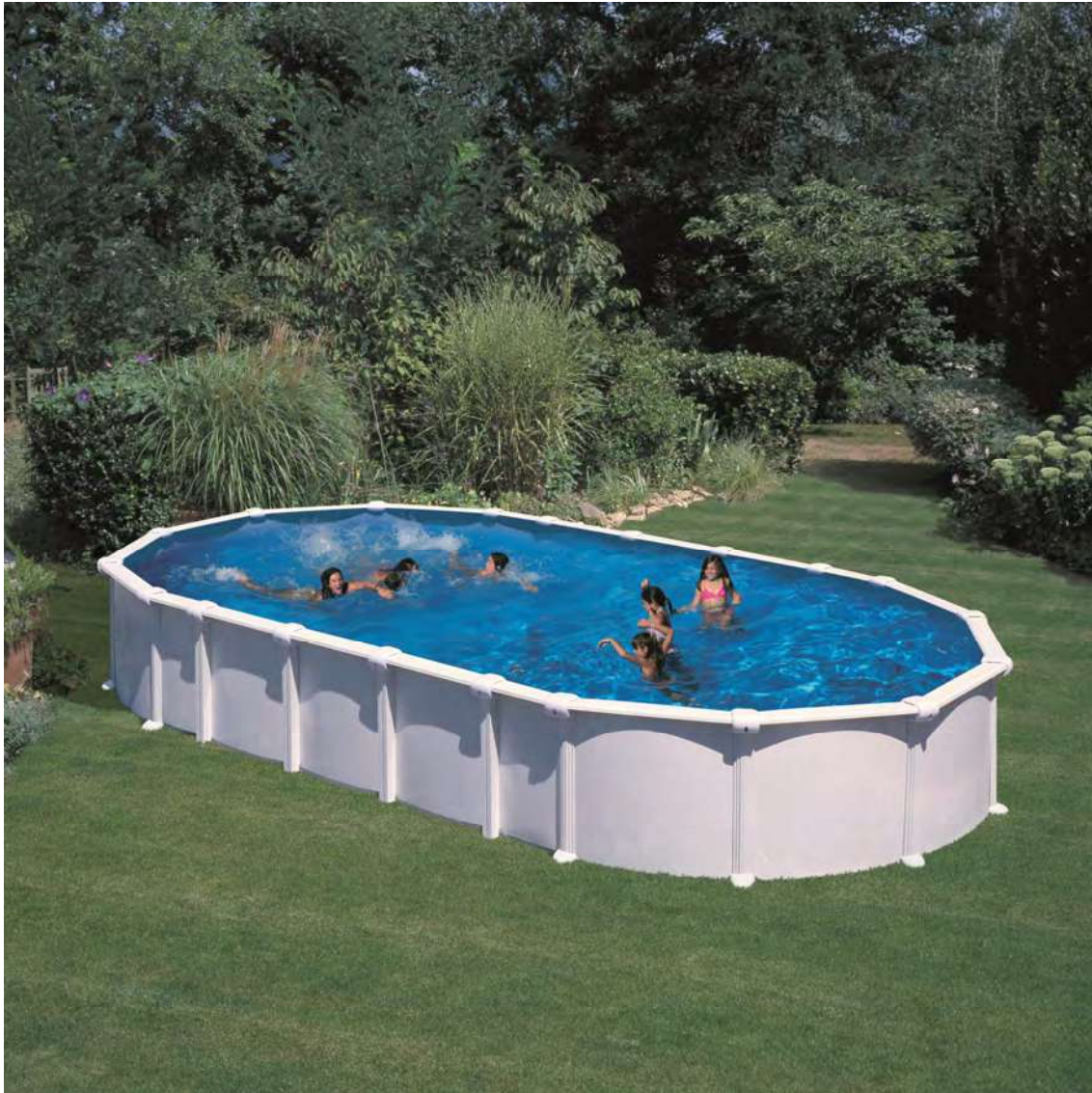


ИНСТРУКЦИЯ ЗА ИНСТАЛАЦИЯ И ПОДДРЪЖКА



***БАСЕЙН СЪС СТОМАНЕНИ СТЕНИ
ПРЕДИ ДА ЗАПОЧНЕТЕ С МОНТАЖА, МОЛЯ, ПРОЧЕТЕТЕ ВНИМАТЕЛНО
ИНСТРУКЦИИТЕ КЪМ ВСЕКИ КОМПОНЕНТ ОТ КОМПЛЕКТА. ЗАПАЗЕТЕ
ТЕЗИ ИНСТРУКЦИИ ЗА БЪДЕЩА СПРАВКА.***

ВИДЕОКЛИПОВЕ ОТНОСНО МОНТАЖА СА ПОМЕСТЕНИ НА НАШАТА
ИНТЕРНЕТ СТРАНИЦА

ПРОИЗВОДИТЕЛ:

MANUFACTURAS GRE. S.A.

АДРЕС: ARITZ BIDEA 75, BELAKO INDUSTRIALDEA
APARTADO 69

49100 MUNGUIA (VIZCAYA) ESPAÑA

РЕГ. ИДЕНТ. №: 48-06762

ПРОИЗВЕДЕНО В ИСПАНИЯ

HIMPROV9.13

ИНСТРУКЦИИ	
1	МЕРКИ ЗА БЕЗОПАСНОСТ
Стр. 1-3	
2	ПОДГОТОВКА НА МЯСТОТО
Стр. 4-8	
3	КОМПОНЕНТИ
Стр. 9-15	
4	МОНТАЖ
Стр. 16-36	
5	ПОДДРЪЖКА И УПОТРЕБА
Стр. 37-44	
6	ПРИНАДЛЕЖНОСТИ
Стр. 45-47	
Стр. 48	

ИНСТРУКЦИИ
<i>1</i>

МЕРКИ ЗА БЕЗОПАСНОСТ

ЧАСТ

УКАЗАНИЯ ЗА БЕЗОПАСНОСТ

Безопасността на децата ви зависи от вас! Рисковете са най-високи при децата под пет годишна възраст. Злополуците не се случват само на другите! Не допускайте злополуки!

- Пазете децата и:
 - ги наблюдавайте по всяко време;
 - изберете отговорно лице, което да гарантира тяхната безопасност;
 - бъдете особено внимателни, когато има много къпещи се в басейна;
 - научете децата си да плуват, колкото е възможно по-рано;
 - Уверете се, че сте намокрили вратовете, ръцете и краката им преди да влязат във водата;
 - Научете как се оказва първа помощ в случай на извънредни ситуации с участието на деца;
 - Не допускайте гмуркане или скачане, когато наоколо има деца;
 - Не допускайте състезания и груби игри в близост до басейна;
 - Не допускайте дете, което не може да плува или които не е придружено от възрастен, да влиза в басейн без предпазна надуваема плувна риза или плувни възглавнички за ръце;
 - Не оставяйте играчки около или вътре в басейна, ако са без надзор;
 - Винаги поддържайте водата чиста и дезинфекцирана;

- Съхранявайте препаратите за третиране на водата извън обсега на деца.
 - Осигурете:
 - достъпен телефон в близост до басейна, така че да не оставяте децата без надзор докато говорите по телефона;
 - шамандура и прът в близост до басейна.
 - Друго оборудване също може да допринесе за безопасността:
 - предпазна ограда или заграждение с вход, който винаги може да се държи затворен (живият плет, например, не може да се счита за преграда);
 - Ръчно или автоматично защитно покритие, което е позиционирано правилно и е здраво фиксирано;
 - Електронен детектор, който отчита движение или попадане в басейна, в добро работно състояние;
 - Въпреки това, тези средства никога не могат да заменят грижата на възрастните.
 - В случай на злополука:
 - извадете детето от водата възможно най-бързо;
 - потърсете помощ незабавно и следвайте дадените препоръки;
 - сменете мокрите дрехи със сухи.
 - Поставете знак близо до басейна, указващ телефонни номера за спешни случаи и ги помнете:
 - Противопожарна служба;
 - Спешна медицинска помощ;
 - Център за лечение на отравяне.
 - Не допускайте използването на басейна в случай на повреда в системата (-ите) за филтриране.
- Не:
- се гмуркайте;
 - ходете около ръбовете на басейна;

УКАЗАНИЯ ЗА БЕЗОПАСНОСТ

Преди да започнете с монтажа, прочетете внимателно инструкциите по-долу.

- С оглед на безопасността не монтирайте басейна на балкон или тераса.
- Поддържайте басейна пълна с вода.
- Важно: Поставете басейна в близост до отточно съоръжение, така че да не предизвикате наводняване, ако стената се пропука. Мислете за вашия басейн, все едно е бил голям язовир. Ако басейн не е правилно нивелиран, налягането вътре може да скъса стената и да доведе до изтичане на цялото количество вода. Такъв голям обем вода може да причини значителни щети на околната среда и дори и на лицата, които са в близост.
- Този басейн е предназначен за деца.
- Не използвайте басейна през нощта или при лоша видимост.
- Не използвайте басейна под влиянието на алкохол, медикаменти или лекарства.
- Поставете стикера за превенция на рискове, осигурен в настоящото ръководство, върху басейна в близост до стълбата.
- Стълбата трябва да се използва за влизане и излизане от басейна.
- Не плувайте между стената на басейна и стълбата (риск от заклещване).
- Не допускайте домашни животни (кучета, котки, ...) да плуват в басейна.
- Не докосвайте филтъра, когато тялото ви или земята са мокри (токов удар).

ВНИМАНИЕ! Всеки електрически уред, захранен с 220 V, трябва да се намира най-малко на 3,50 м от ръба на басейна.

Оборудването трябва да се свърже с напрежение, със заземителна връзка, защитен с дефектнотокова защита (ДТЗ) с номинален работен ток не повече от 30 mA.

Прочетете внимателно инструкциите и ги запазете за бъдеща справка.

АКО ИМАТЕ ПРОБЛЕМ, СВЪРЖЕТЕ СЕ С НАС!

ТЕЛЕФОН ЗА КОНТАКТ:

Великобритания: Зелен номер: 0800 91 76 778

Тел.: 00(33)4 92 28 32 78

Факс: 00(33)4 92 28 03 33

E-Mail: sav@pools.fr

Интернет: www.gre.es

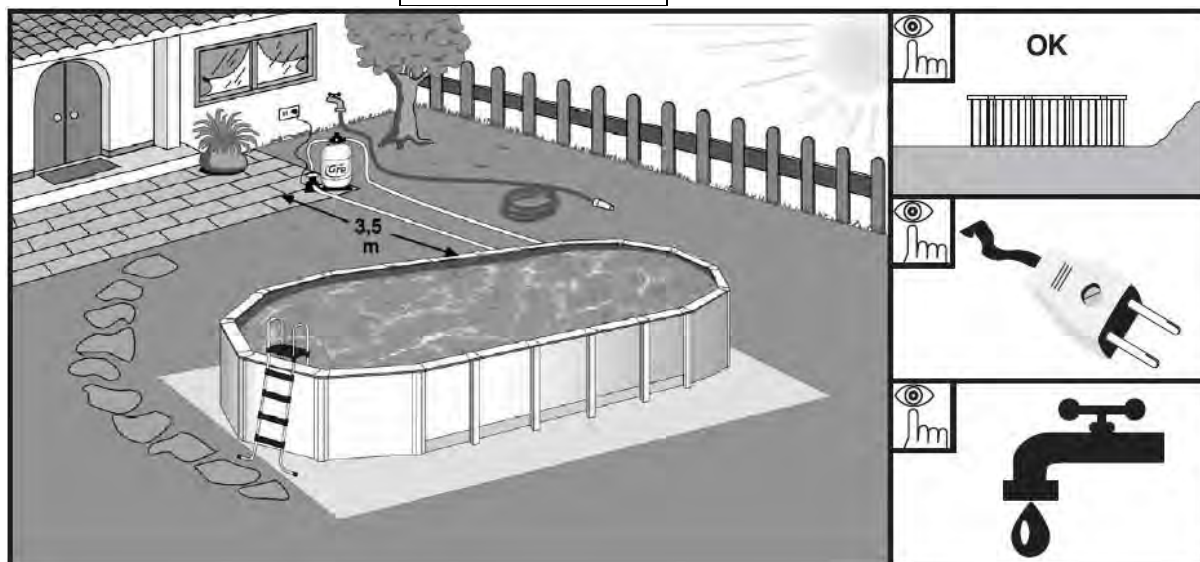
България: тел./факс +359 2 42 19 222

ИНСТРУКЦИИ

ПОДГОТОВКА НА МЯСТОТО

2

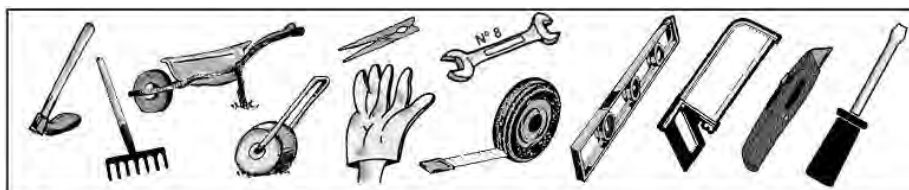
ЧАСТ



Място за монтаж: Нашите басейни са предназначени за изграждане над земята за семейно ползване на открито. Земната повърхност трябва да бъде твърда, плоска и абсолютно хоризонтална. **Помнете:** 1000 л. вода = 1 м³ = 1000 кг.

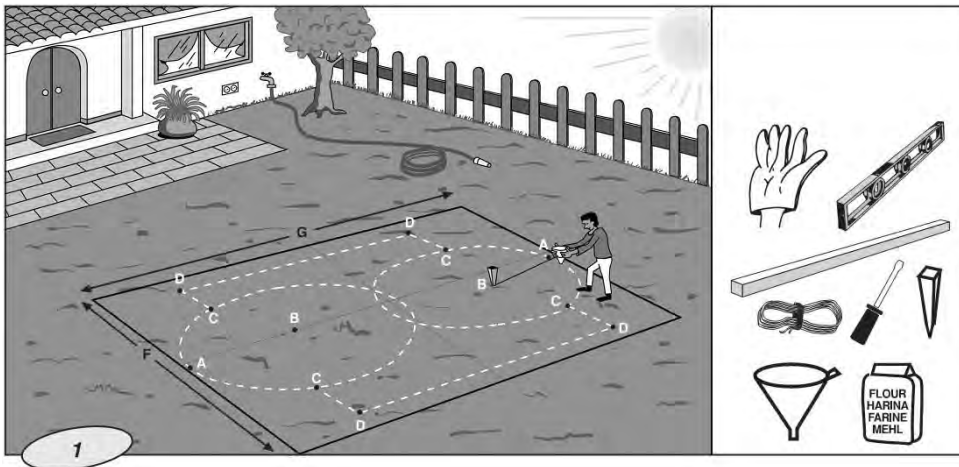
Съвети как да изберете най-доброто място за вашия басейн:

- Изберете място, където ще трябва да извършите най-малко изкопни работи за изравняване на земята.
- Трудно наводняема зона в случай на дъжд.
- Там където няма подземни връзки (вода, газ, електричество, ...).
- Не го монтирайте над електрическа линия.
- Защитено от вятър място и без дървета, тъй като цветния прашец и листата замърсяват басейна.
- Слънчев район, където е най-слънчево в сутрешните часове.



Близко до водоснабдяване и канализация, както и електрическа инсталация.

Необходими инструменти (не са включени в доставката)



Необходими
инструменти (не са
включени в
доставката)

Маркирайте монтажната площ:

След като местоположението бъде избрано (което трябва да бъде идеално нивелирано), преминете към маркировката. Имате 2 възможности за това:



1° Да подготвите бетонна платформа (цимент, ...) с необходимите размери в зависимост от размера на вашия басейн.

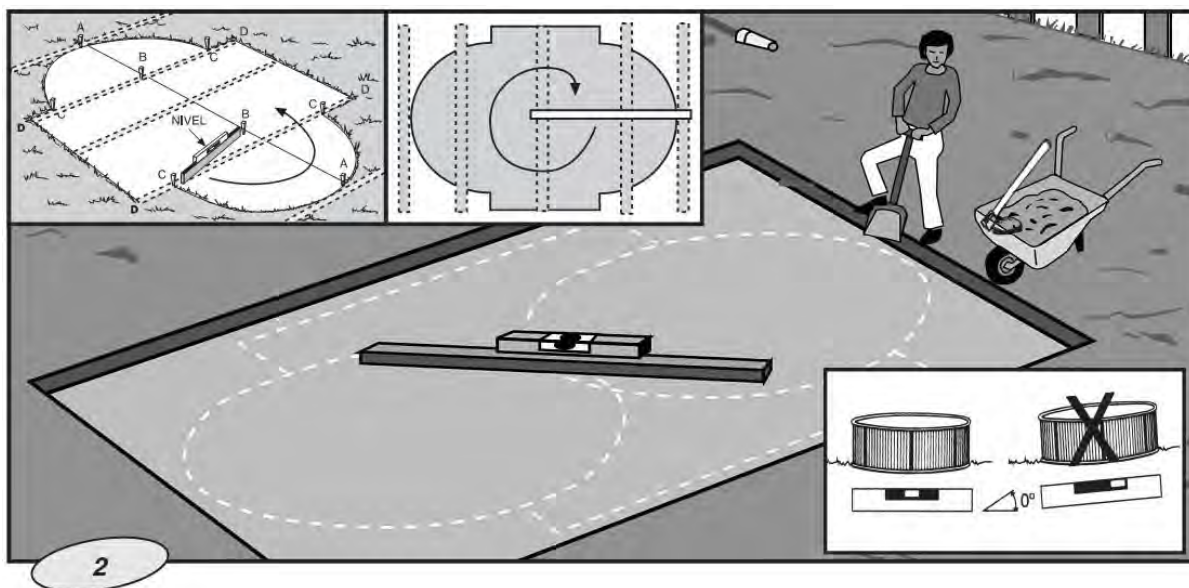
2° Директно на земята:

Маркиране на земята с помощта на дървени колове, отвертка, фуния (или пластмасова бутилка), брашно или вар и въже.

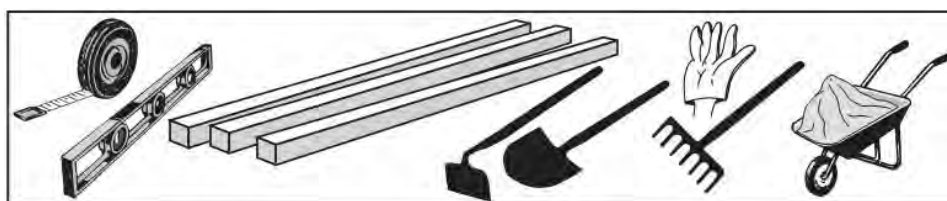
Препоръчително е да нивелирате общата необходима повърхността преди маркиране (маркирането трябва да бъдат центрирани върху правоъгълника, съответстваща на модела на басейна), така че монтажните работи да бъдат по-удобни и лесни.

НЕОБХОДИМА ПЛОЩ

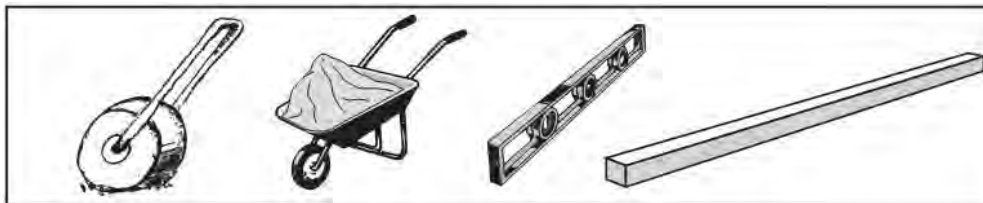
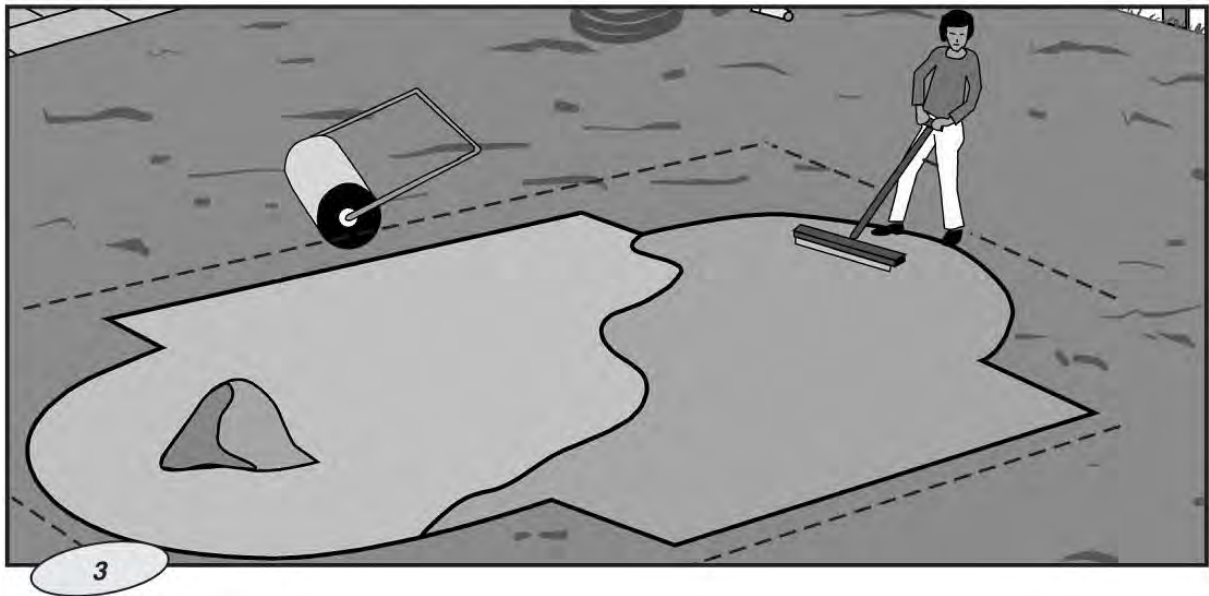
		A-A	A-B=B-C	C-D	D-D
10,00 x 5,50 m.	10,20 x 7,50 m.	9,93 m.	2,750 m.	1 m.	4,87 m.
9,15 x 4,70 m.	9,35 x 6,70 m.	9,01 m.	2,350 m.	1 m.	4,87 m.
8,00 x 4,70 m.	8,30 x 6,70 m.	7,88 m.	2,350 m.	1 m.	3,75 m.
7,30 x 3,75 m.	7,50 x 5,75 m.	7,23 m.	1,875 m.	1 m.	3,75 m.
6,10 x 3,75 m.	6,30 x 5,75 m.	6,11 m.	1,875 m.	1 m.	2,62 m.
5,00 x 3,00 m.	5,20 x 5,00 m.	5,10 m.	1,500 m.	1 m.	2,62 m.



Нивелиране: При нивелиране на повърхността винаги премахвайте материал от горната част на склона **вместо запълване на долната част**: това ще гарантира по-голяма устойчивост и твърдост на повърхността. Винаги премахвайте изцяло трева, корени, камъни и др. Нивелирането е изключително важно: отделянето на необходимото време и усилия, за да гарантирате, че вашият басейн е поставен правилно на земята, ще се избегне проблеми в последствие. **Как да нивелирате:** с голям зидарски метър (алуминиев или дървен) и нивелир, нивелирайте повърхността оформяйки правоъгълници (или квадрати), поставяйки метъра в избраната и почистена област. Когато всички области са изравнени и когато излишната част е премахната, можете да запълните **малки области**, които са останали неизравнени (с чиста пръст или пясък), но винаги след това уплътнявате и нивелирате отново. Много е важно монтажната област да бъде добре уплътнена и твърда, за да може повърхността да не хлътне под тежестта на пълния басейн. Моля, консултирайте се с професионалист: строител, градинар, ...



Необходими инструменти (не са включени в доставката)



Необходими
инструменти
(не са
включени в
доставката)

Довършителни работи: Върху почистената и нивелирана повърхност разпръснете тънък слой пресят пясък (макс. 1 см). Навлажнете и уплътнете (с градински валяк). Проверете дали е добре нивелирана. Не използвайте пясък за изравняване на повърхността. Изглаждането трябва да бъде идеално.

ИНСТРУКЦИИ

КОМПОНЕНТИ Преди монтажа извадете и подредете всички включени компоненти. Време е за монтаж на стълбата и на помпата, моля, следвайте съответните инструкции. Комплекти с липсващи части ще бъдат покрити от гаранцията само, ако сервизното обслужване бъде уведомено в срок от 15 дни, считано от датата на закупуване на басейна.

3

ЧАСТ






*PLAYA (large mm)
 S = 705 mm
 X = 820 mm
 M = 1095 mm
 l = 1145 mm
 L = 1330 mm





		1000 x 550 cm	915 x 470 cm	800 x 470 cm	730 x 375 cm	610 x 375 cm	500 x 300 cm
CH		LINER PVC					
		PU					
PV1335		PLATA ZH					
		PER					
PEU		PLAYA ZC					
		PV					
PEU2		PCF					
		PI					
PEAO		PI					
		TM6					
PG		PIPC					
		TM640					
CN		TPL & TP					
		T					
B1		TPL					
		TV					
B2		TP					
		TC					
EM1		ALETA (AP)					
		TPVC					
EM2		TM69					
		TPVCP					
AP		16	16	12	12	8	8
B1		16	12	12	12	12	12
B2		8	8	6	6	4	4
CH		1	1	1	1	1	1
CN		4	4	3	3	2	2
EM1		6	6	4	4	2	2
EM2		4	4	4	4	4	4
LINER		1	1	1	1	1	1
PCF		19	17	15	13	12	12
PEAO		16	16	12	12	8	8
PER		8	8	6	6	4	4
PEU		8	8	6	6	4	4
PEU2		16	16	12	12	8	8
PG		8	8	6	6	4	4
PI		16	12	12	12	12	12
PIPC		14	10	10	10	10	10
*PLAYA ZC		14L	10L	10L	10M	10M	10X
*PLAYA ZR		4S 6M	4S 6M	4S 4M	4S 4M	4S 2M	4S 2M
PT		16	12	12	12	12	12
PU		32	24	24	24	24	24
PV		16	12	12	12	12	12
PV1335		8	8	6	6	4	4
T1		24	20	18	18	16	16
T		224	184	168	168	152	152
TC		32	32	32	32	32	32
TM6		48	48	36	36	24	24
TM640		16	16	12	12	8	8
TM69		32	32	24	24	16	16
TPL&TP		24	20	18	18	16	16
TPVC		1	1	1	1	1	1
TPVCP		2	2	2	2	2	2
TV		368	368	276	276	184	184

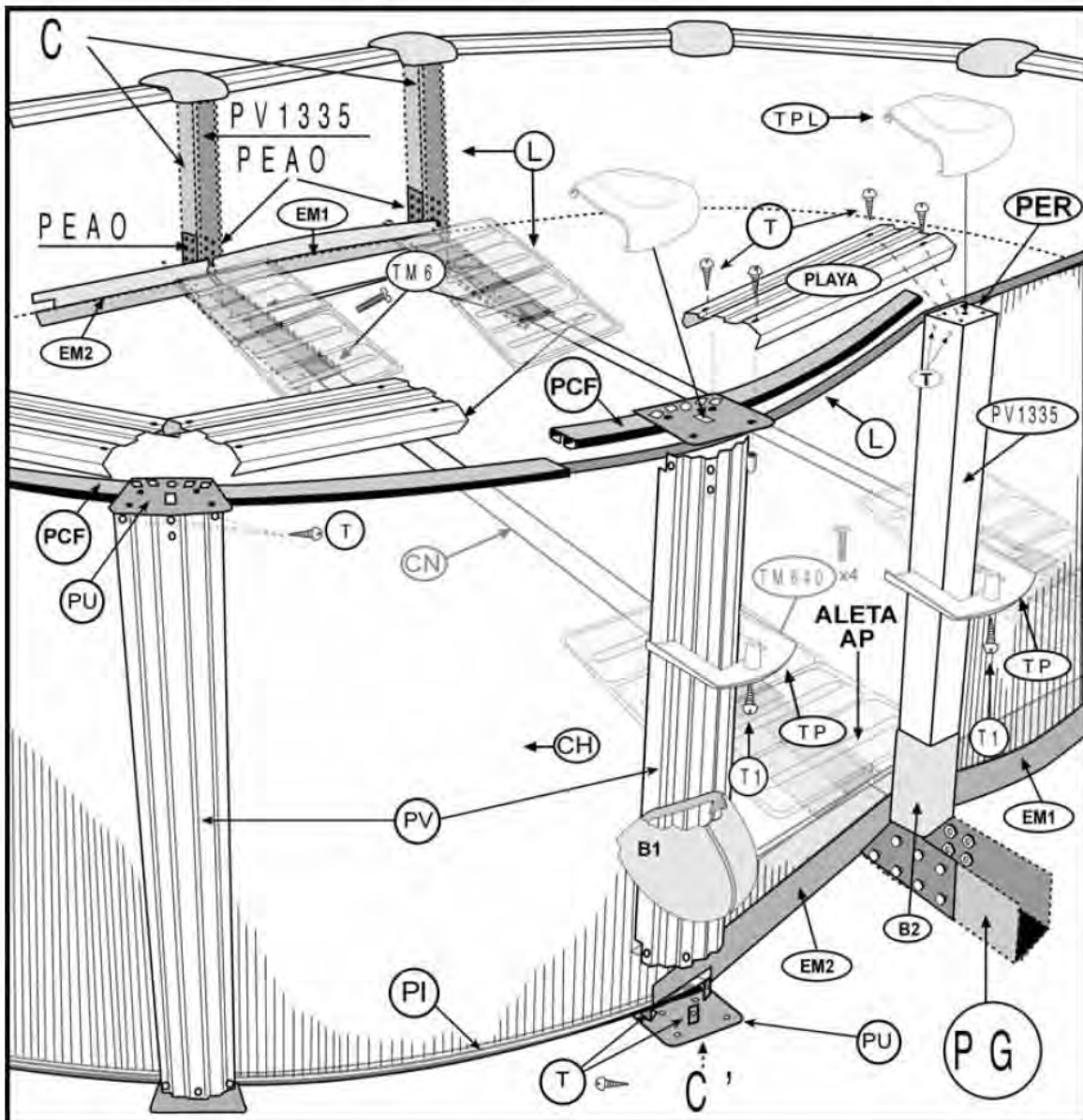
page 28

COMPONENTS COMPONENTES ELEMENTS
BESTANDTEILE COMPONENTI ONDERDELEN

	10,00 x 5,50 m	9,15 x 4,70 m	8,00 x 4,70 m	7,30 x 3,75 m	6,10 x 3,75 m	5,00 x 3,00 m
	2/3	2/3	2/3	2/3	2/3	2/3
	11 h	11 h	10 h	9 h	8 h	7 h



 m ³		10,00 x 5,50 m	9,15 x 4,70 m	8,00 x 4,70 m	7,30 x 3,75 m	6,10 x 3,75 m	5,00 x 3,00 m
		9,90 x 5,55 m	9,01 x 4,65 m	7,90 x 4,65 m	7,25 x 3,75 m	6,10 x 3,75 m	5,09 x 3,00 m
		1,17 m	1,17 m	1,17 m	1,17 m	1,17 m	1,17 m
	m ³	56,11	43,59	34,47	28,21	23,28	15,88



ВАЖНО

Важно е да следвате тези три стъпки, за да извършите правилно монтажа:

1. Профилните участъци трябва да се поставят само върху извитите област, разположена в долната част на басейн (полуокръжност), профилните участъци не трябва да бъдат поставяни на прави участъци. Долните профилни участъци са извити (PI) и имат кант (страница 23). Гъбковите профилни участъци (PCF) трябва да бъдат поставени в горната част на басейн в двете извити и изправени части (страница 28).

2. При затваряне на стоманената ламарина на басейна (СН) с помощта на болтовете (ТС), моля, уверете се, че главите на болтовете са обърнати навътре, а шайбата и глухата гайка навън (страница 10). Затегнете болтовете без да огъвате стоманената ламарина.

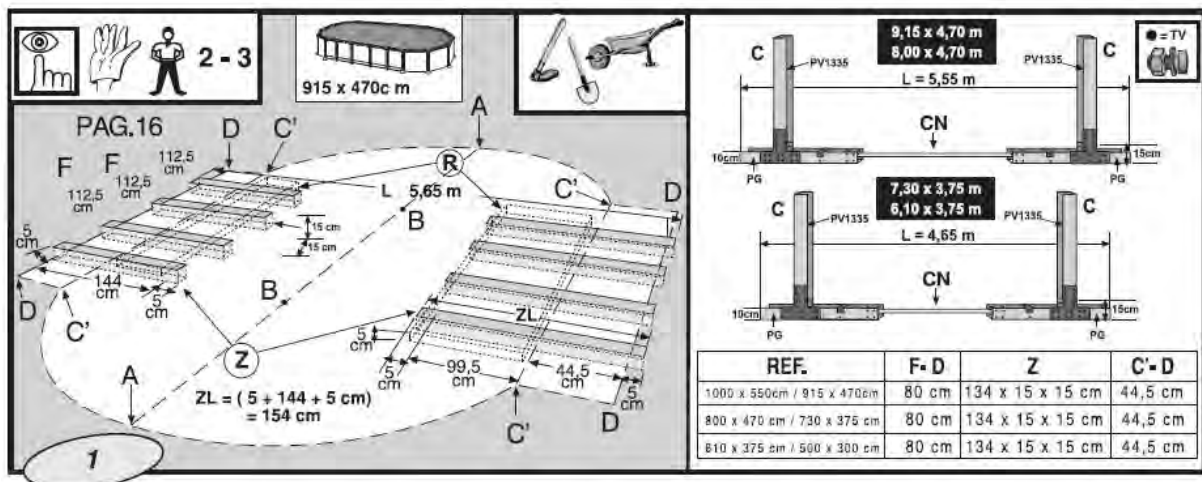
Важно: Обшивката, използвана в производството на всички наши басейни, е проектирана за излагане на въздействие от топлина и ултравиолетови лъчи за значителен период от време. Въпреки това, при определени климатични условия и употреба, качествата на обшивката могат леко да варират.

ЧАСТ

ИНСТРУКЦИИ

4

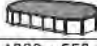
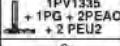


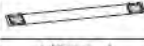
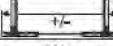
МОНТАЖ




МОНТАЖ НА БАСЕЙНА: Препоръчваме това да бъде извършено от двама или повече възрастни и в безветрен ден. За Ваша безопасност е много важно да носите ръкавици, докато монтирате басейна. Всички етапи на сглобяването трябва да се извършват върху здрава, нивелирана основа преди да направите съответните изкопи.

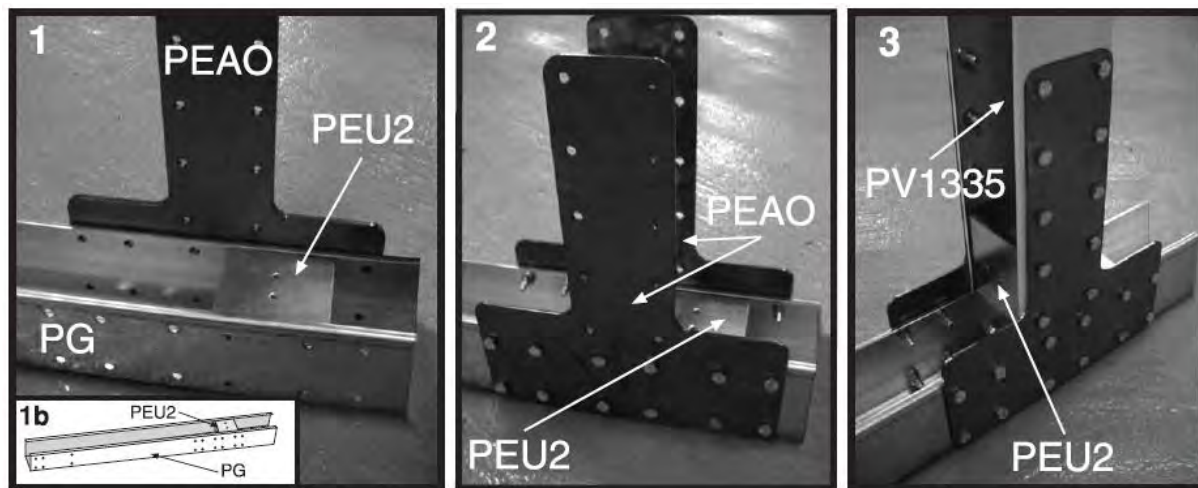
ПОДГОТОВКА НА ИЗКОПИТЕ (Z) ЗА ВЕРТИКАЛНИТЕ ПРОФИЛИ (C) И ПОДПОРИТЕ (CN). Направете изкопи съобразени с модела на басейна, следвайки очертанията (стр. 17). Препоръчва се поставянето на плоча под всеки вертикален профил.

МОНТАЖ НА ВЕРТИКАЛНИТЕ ПРОФИЛИ (C). 1. монтирайте първите два вертикални профила с помощта на следните части: 1 PV1335 + 1 PG + 2 PEAO +2 PEU2, като използвате TV болтове, както е показано на фигурата (стр. 15). 2. Закрепете подпорите (CN) към вертикалните профили (както е подходящо за модела на басейна), използвайки болтове TM6 (4 болта от всеки край на всяка подпора) към PG на всеки вертикален профил (C). Четири универсални гайки (TRU) ще трябва да се използват във всеки край на частта PG, за да се захванат болтовете TM6. **ВНИМАНИЕ!** Двете малки дупки в средата на PG релсата трябва да захванат AP пластините с помощта на 2 вида TM6 болтове. **ВАЖНО (R):** Когато правите изкопите, не забравяйте да изкопаете и правоъгълници, за поставяне на AP пластините (вж. страница 19). Тези пластини трябва да се заровят на 5 см в земята и се захващат към съответстващите им долни релси.

	Z = Large x Wide x Deep Z = Largo x Ancho x Profundidad	 1 PV1335 + 1 PG + 2 PEAO + 2 PEU2	 PEU2	 PEU		
1000 x 550 cm	154 x 15 x 15 cm	8	16	8	4 (374,5cm)	640 cm
915 x 470 cm	154 x 15 x 15 cm	8	16	8	4 (289,5cm)	555 cm
800 x 470 cm	154 x 15 x 15 cm	6	12	6	3 (289,5cm)	555 cm
730 x 375 cm	154 x 15 x 15 cm	6	12	6	3 (199,5cm)	465 cm
610 x 375 cm	154 x 15 x 15 cm	4	8	4	2 (199,5cm)	465 cm
500 x 300 cm	154 x 15 x 15 cm	4	8	4	2 (124,5cm)	390 cm



Nº17



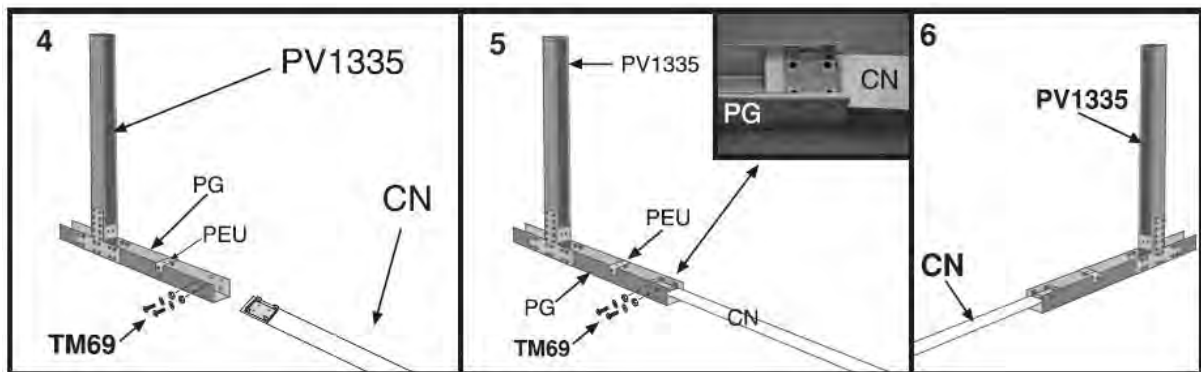
МОНТАЖ НА ВЕРТИКАЛНИТЕ ПРОФИЛИ (C). 1. Монтирайте двата вертикални профила с помощта на следните части: 1 PV1335 + 1 PG + 2 PEAO +2 PEU2, като използвате TV-винтове.

ЗАБЕЛЕЖКА! ГАЙКИТЕ ВИНАГИ ТРЯБВА ДА СОЧАТ НАВЪТРЕ.

ВСИЧКИ ТЕЗИ ФАЗИ ТРЯБВА ДА СЕ ОСЪЩЕСТВЯВАТ НА ТВЪРДА И НИВЕЛИРАНА ОСНОВА ПРЕДИ ДА СЕ ПРИСТЪПИ КЪМ ПРАВЕНЕТО НА СЪОТВЕТНИТЕ ИЗКОПИ.

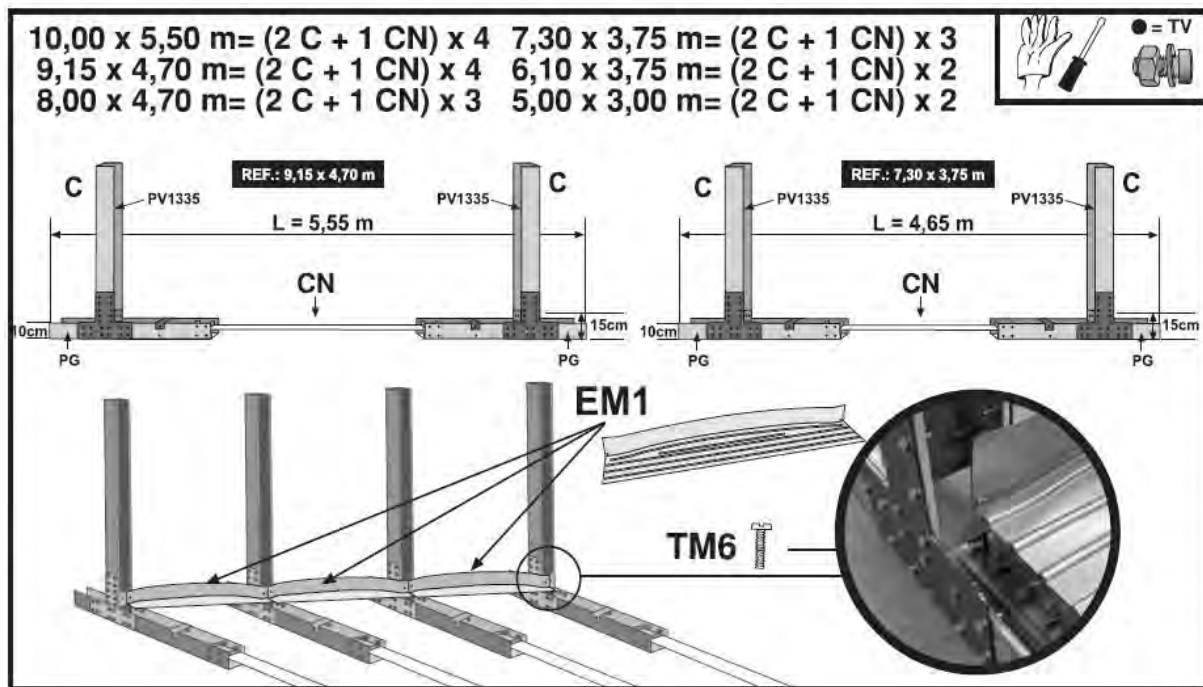
1. Поставете 2 части РЕАО едновременно от всяка крайна вътрешната страна на долната релса РG. (Използвайте TV-винтове и 17 мм гаечен ключ).
2. Захванете вертикалния профил РV1335 към долната релса РG с помощта на TV-винтове чрез РЕАО.
3. Закрепете частта РЕU към РV1335 с помощта на TV-винтове и напаснете двете TRU части (използвани впоследствие за получаване на ТМ6 винтове).

(ПОВТОРЕТЕ ГОРНИТЕ СЪПКИ ЗА ДОЛНАТА РЕЛСА РG И ЗА ВЕРТИКАЛНИТЕ ПРОФИЛИ РV1335 В ДРУГИЯ КРАЙ).



МОНТИРАНЕ НА ПОДПОРИТЕ (CN) КЪМ ВЕРТИКАЛНИТЕ ПРОФИЛИ (C)

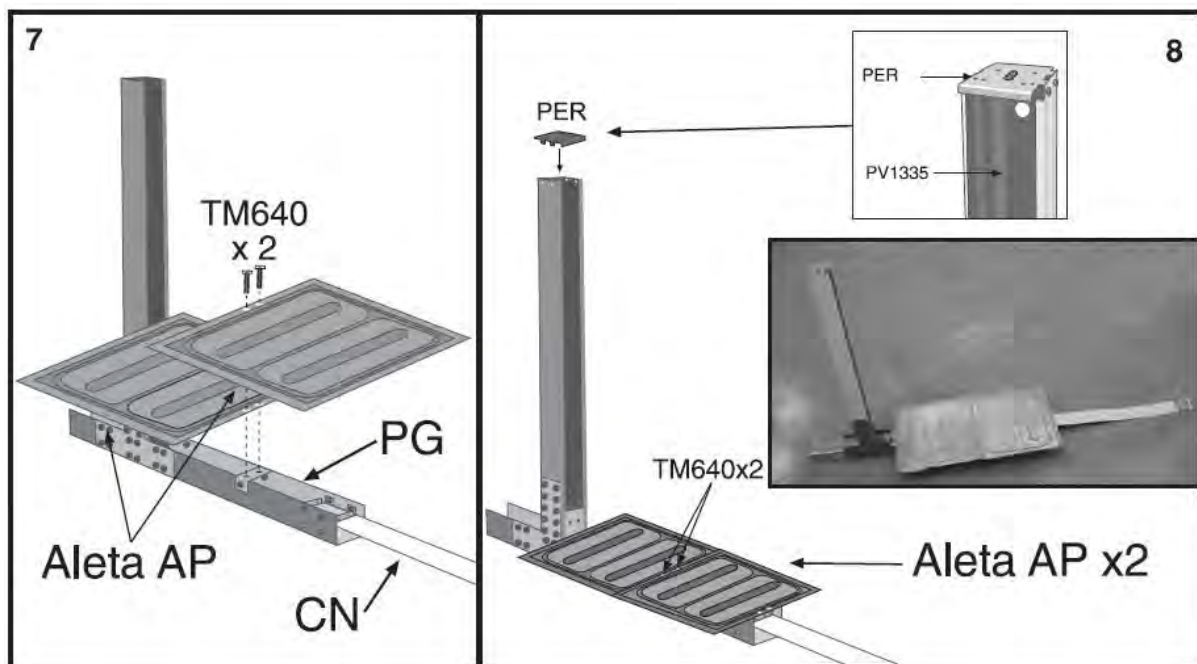
- 4 - Закрепете с 4 болта ТМ69 края на всяка подпора (CN) към края на съответния РG и поставете по 2 гайки към всеки (завийте здраво).
- 5 - Повторете тази операция за всяка подпора (CN), както се изисква за вида басейн.
- 6 - Накрая използвайте болтове за захващане и другите краища на подпорите за съответните краища на частите РG към вертикалните профили С на другата страна (предварително сглобени - вж. стр. 14).



ВРЕМЕНЕН МОНТАЖ НА СКОБИТЕ (EM1) ВЪРХУ ВЕРТИКАЛНИТЕ ПРОФИЛИ (C)

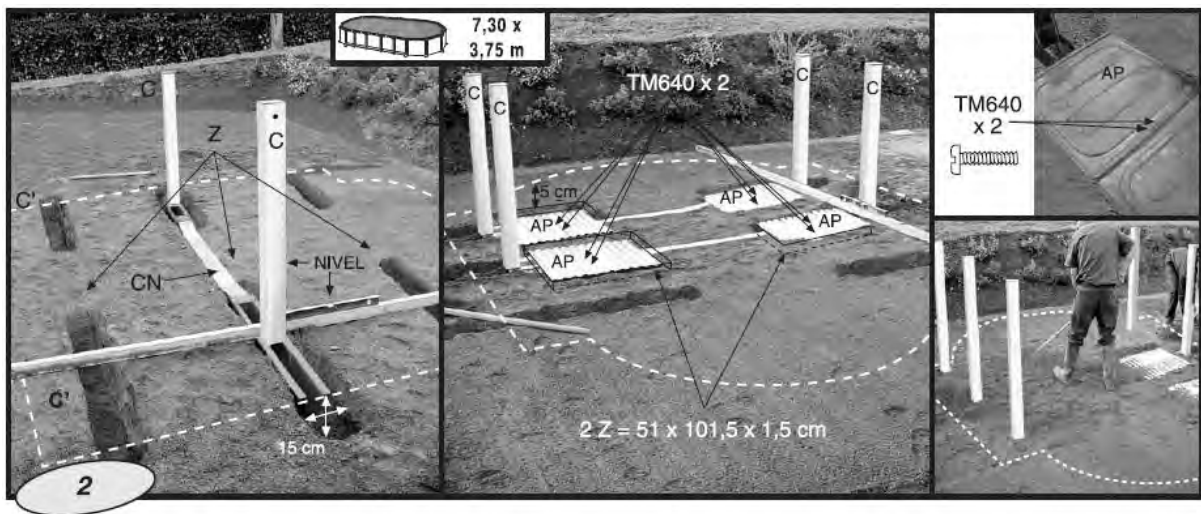
Забележка! Тази операция Ви позволява да определите размерите на изкопите, разстоянията между тях и наземното ниво (основата на басейна).

Вече сглобените конструкции (2 вертикални профила + 1 подпора) трябва да се съединят с помощта на средни метални скоби EM1. Това Ви позволява да определите разстоянието между изкопите, които трябва да се направят, което пък зависи от модела на басейна и реалната дължина на тези изкопи. След като тези разстояния станат известни, изкопите могат да бъдат направени. Не забравяйте да махнете скобите (EM1) преди да монтирате отделните конструкции (2 вертикални профила и 1 подпора) в съответните им изкопи.



7 - Поставете плочата AP така, че двата ѝ отвора да съвпадат с двата отвора в долната част на релсата PG и закрепете с помощта на 2 болта TM640. (Най-добре е да монтирате AP плочите след като положите долната релсова конструкция в изкопа). Преди да захванете плочите AP, разположете универсалната гайка TRU така, че отворите с резба да съвпадат с 2-та централни отвора във всяка долна релса PG, за да може плочите AP да се съединят с помощта на 2 болта TM640

8 – Използвайки два болта 2 Т, захванете леко частта PER към горната част на вертикалната колона PV1335 (Това ще ви помогне да се монтира плоча в централната част на басейна). Вертикална част PER трябва да се повдигне леко, когато се поставя стената на басейна, така че часта PER при натискане от горната си страна трябва да може да се повдига.



МНОГО ВАЖНО! Когато сглобените конструкции (всяка състояща се от 2 вертикални профила с подпора, като броят им зависи от вида на басейна) бъдат поставени, те трябва да бъдат заклинени така, че вертикалните профили да бъдат на едно и също равнище преди и след запълването на изкопите. Препоръчва се да поставите плоча или плочка под всеки вертикален профил, за да може да издържи на теглото на водата, когато басейнът е пълен.







- Поставете и регулирайте монтираната конструкция в изкопа (без плочи AP или скоби EM1). Проверете височината на конструкциите.

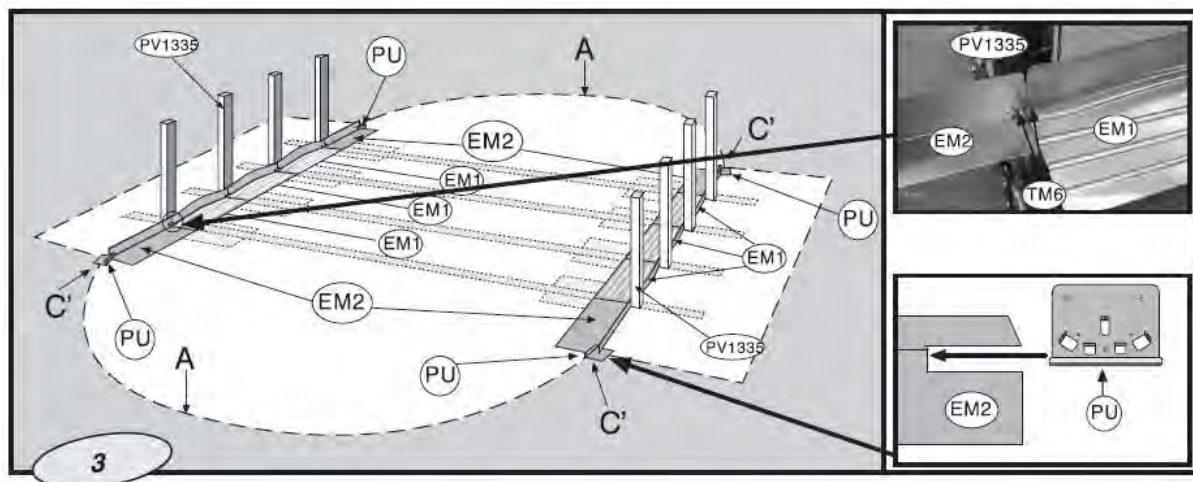
- Запълнете изкопа с пръст, утъпчете я и проверете височината на вертикалните профили (те трябва да бъдат на точното ниво).

ВАЖНО Е ДА СЕ УВЕРИТЕ ЧЕ КОНСТРУКЦИЯТА Е НИВЕЛИРАНА ПРАВИЛНО (ПРОВЕРЕТЕ ТОВА СЪЩО НА СКОБИТЕ EM1)

Горната част на обтягащите пластини (AP) трябва да бъде на кота 0,00 и напълно хоризонтална (вкопана).

Забележка! Ако не проверите нивелацията на вертикалните профили C, пластините AP, подпорите CN и скобите EM1 и не ги регулирате както трябва, басейнът няма да може да бъде монтиран правилно.





	 ALETAS AP		 ALETAS AP		 AP TM640 x 2
10,00 x 5,50 m	16 = 51 x 52 x 1,5 cm	7,30 x 3,75 m	12 = 51 x 52 x 1,5 cm		
9,15 x 4,70 m	16 = 51 x 52 x 1,5 cm	6,10 x 3,75 m	8 = 51 x 52 x 1,5 cm		
8,00 x 4,70 m	12 = 51 x 52 x 1,5 cm	5,00 x 3,00 m	8 = 51 x 52 x 1,5 cm		

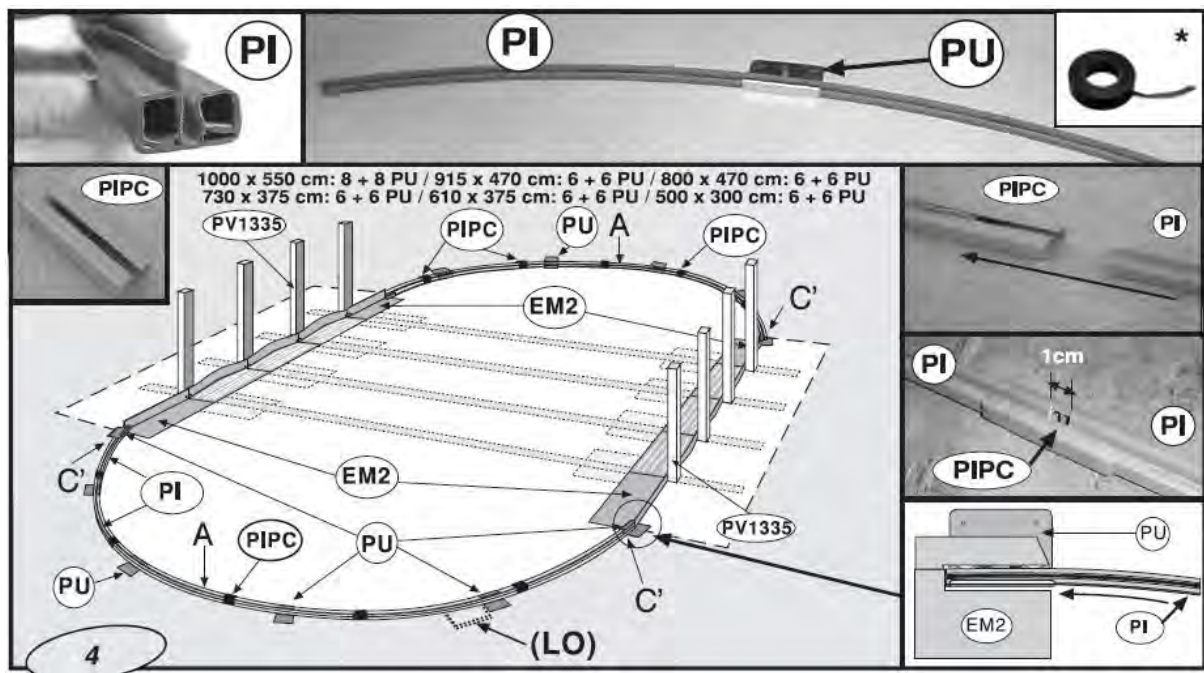


МОНТАЖ НА МЕТАЛНИ СКОБИ (EM1) - (EM2):

ЗАБЕЛЕЖКА! Конструкцията трябва да бъде напълно вкопана и правилно нивелирана, за да може тези скоби да останат на нивото на земята.

Средните метални скоби (EM1) са монтирани в централната част (половината от едната страна и другата половина от другата страна). Те се захващат към вертикалните профили с помощта на болтове TM6 към частите PEU (като се използват по две TRU гайки за всяка, вж. стр. 14). Най-широката част на металната скоба трябва да бъде поставена най-близо до вътрешната част на басейна, а най-тесната част трябва да бъде вертикална, за да може да се закрепят за частта PEU. След като тези скоби бъдат поставени, закрепете здраво външните скоби (EM2) върху краищата, също с болтове T2, гарантирайки, че съединителният детайл (PU) е монтиран в слотовете на скобата (EM2) сочат към точката, където започва съответния край на полукръглия басейн (точка C).

	EM1	EM2		EM1	EM2		
10,00 x 5,50 m	3+3	2+2	7,30 x 3,75 m	2+2	2+2		
9,15 x 4,70 m	3+3	2+2	6,10 x 3,75 m	1+1	2+2		
8,00 x 4,70 m	2+2	2+2	5,00 x 3,00 m	1+1	2+2		

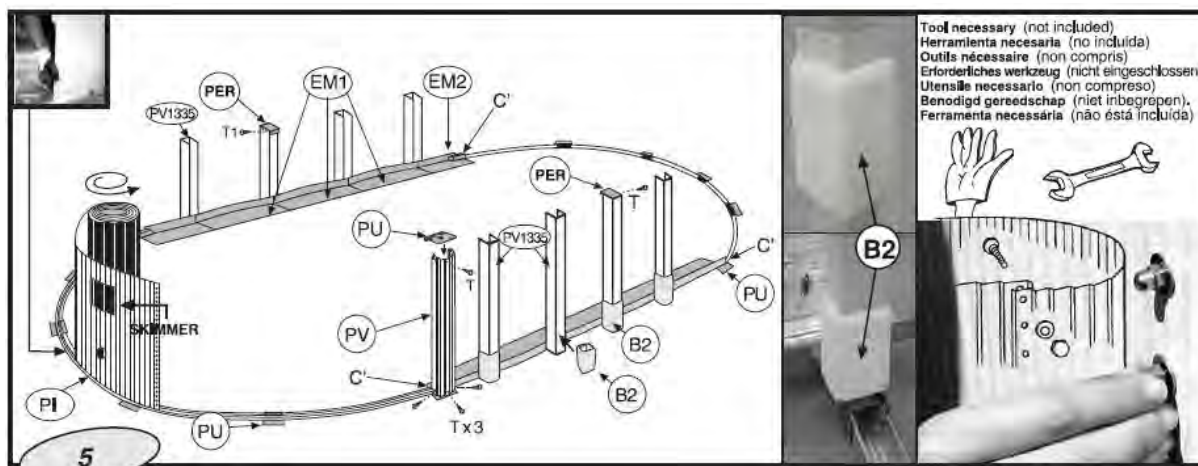


ДОЛНИ ПРОФИЛИ (PI) за овален басейни

БЕЛЕЖКА: Тези изкривени ПРОФИЛИ СА ПРЕДНАЗНАЧЕНИ ЗА ДЪНАТА НА КРЪГЛИ БАСЕЙНИ. Поставете долните профилни участъци (PI) във всеки полукръг. Монтирайте щанцованите детайли (PU) върху всеки профилен участък. При профилните участъци в краищата монтирайте щанцованите детайли точно в края им. Съединете профилните участъци със съединителен детайл (PIPC), като оставите 1 см разстояние между тях.

ВАЖНО: Двете полуокръжности трябва да бъдат с еднаква дължина и да са равно разпределени. Ако при завършване на монтажа на стената тя не пасва точно на дължини на полуокръжностите, ще се наложи да доближите долните профилни участъци (или, ако е необходимо да ги раздалечите), винаги повтаряте стъпките и за двете полуокръжности. **БЕЛЕЖКА:** (LO) Ако повърхността не е твърда (бетон, и др.), е препоръчително да се постави плочка или плоча в земята под всяка PU част, за да се предотврати потъване на изправените опори PV под тежестта на водата. **БЕЛЕЖКА:** При никакви обстоятелства щанцованите детайли PU не трябва да бъдат поставяни на земята по никакъв начин; в случай че направите това, съществува риск от счупване на басейна и автоматична загуба на гаранцията.

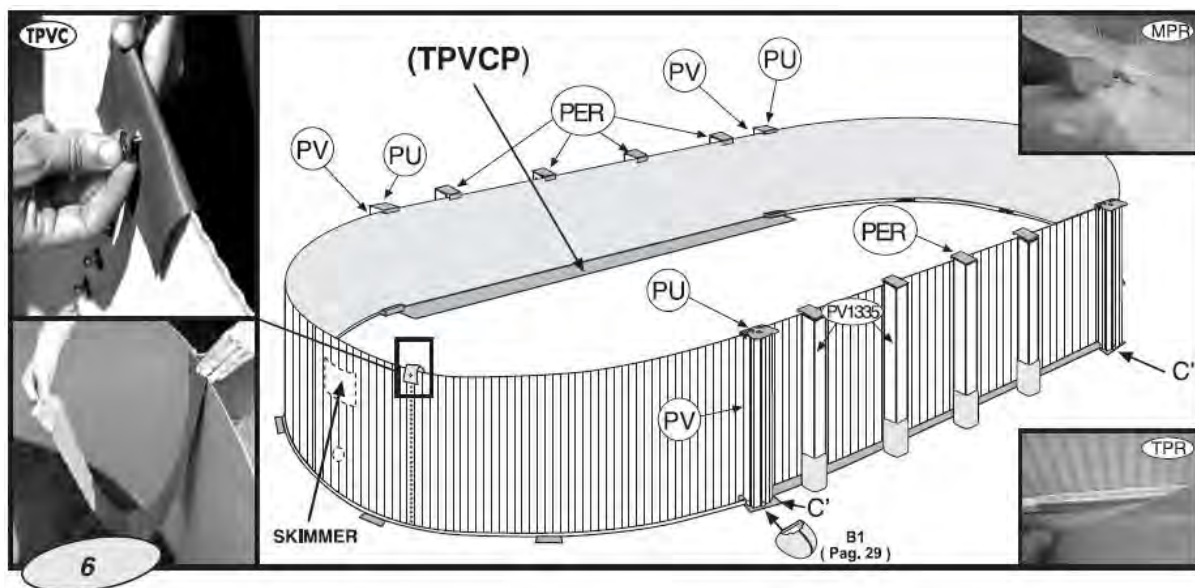
* Използвайте изолиран банд, с който да покриете PU и PIPC детайлите от вътрешната страна на басейн, като по този начин ще избегнете възможна повреда на облицовката.



Необходими инструменти (не са включени в доставката)

*** ВАЖНО! ПРЕДИ МОНТАЖА ПОЧИСТЕТЕ РЪБОВЕТЕ НА ЗАТВАРЯЩАТА СТЕНА (СН) С ПОМОЩТА НА ПИЛА И ШКУРКА И ПОСТАВЕТЕ ПЛАСТМАСОВИТЕ ЧАСТИ ВU, КАТО ГИ НАХЛУЗИТЕ НА ВЕРТИКАЛНИТЕ КОЛОНИ PV1335.**

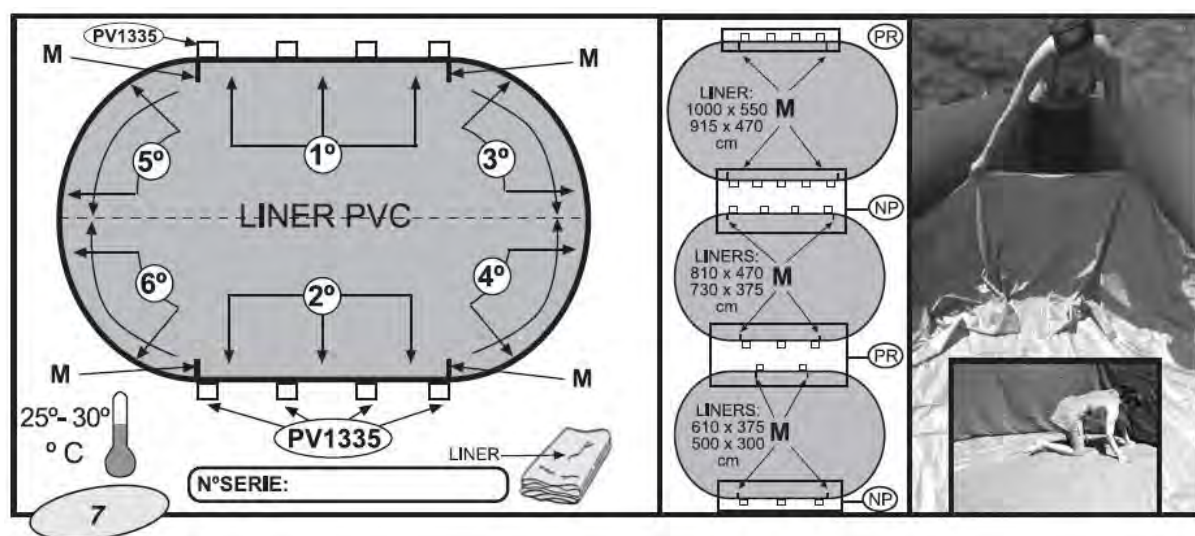
МОНТИРАНЕ НА СТЕНАТА: Монтирайте стената СН вертикално върху парче картон (за да избегнете повреда на областта, подготвена за монтаж) като проверите че е осигурен изрязан отвор на стената за скимера) **НЕ РАЗГЪВАЙТЕ НАЦЯЛО СТЕННИЯ ЛИСТ**, тъй като това може да усложни монтажа. Работете по часовниковата стрелка, поставете края на място, така че изрязаният отвор за скимера да е в средата на една от извитите части, между 2 съединения (PU). Закрепете стената временно към **4-те горни опори (PV)** в 4-те ъгъла (точка С) на права част като използвате **4 съединения (PU)**, всяко с 3 болта (Т) на дъното и един винт (Т) в горната част. Закрепете стената временно с болт Т към една от горните опори (PV1335) в средата на двете страни в **права част** с помощта на съединителна муфа (PER), за да я предпазите от падане. **Поставете стената около басейна и завийте краищата заедно, като се уверите, че главите на болтовете сочат навътре, а шайбите и глухи гайки - навън. (Затегнете болтовете без да огъвате материала).** Ако стената е прекалено дълга, или прекалено къса, регулирайте долните секционни профили в извития част на басейна, за да се уверите, че са правилно зашипани едни спрямо други и спрямо металните скоби, там където извитите части срещат правата част. **ВАЖНО:** Ако долните секционни профили трябва да се намалят, половината от тази част трябва да се отреже **от всяка полуокръжност**. **ПРЕДИ РЯЗАНЕ, ПРОВЕРЕТЕ ДАЛИ СТЕНАТА Е ПОСТВЕНА В КАНАЛИТЕ НА СЕКЦИОННИТЕ ПРОФИЛИ В ИЗВИТАТА ЧАСТ ОКОЛО БАСЕЙНА И ПРАВИЛНО МОНТИРАНА СПРЯМО МЕТАЛНИТЕ СКОБИ В ПРАВАТА ЧАСТ.**



ПРЕДПАЗНИ PVC ЛЕНТИ (ОТ ВЪТРЕШНАТА СТРАНА НА БАСЕЙНА):

Басейнът е доставен с 2 широки PVC ленти и 1 една тясна. Тясната лента трябва да бъдат закрепени към горната гайка на съединението на стената блюда и да висят надолу от вътрешната страна, за да покрият главите на болтовете. Двете по-широки ленти трябва да бъдат поставени така че да покриват метални скоби във вътрешността на права част на басейна. Всички тези ленти са предназначени да предпазват облицовката на басейна.

Покритие на повърхността или подово покритие - Внимание: Почистете всички замърсявания от стената на басейна и долната част с прахосмукачка преди поставянето на подовото покритие на място. Поставете предпазното покритие или подовото покритие във вътрешността на басейн и плавно изгладете всички гънки, като напасвате и изрязвате излишните части, излизайки извън общата повърхност. Режете така, че долните профилни участъци и металните части да бъдат покрити. Така обшивката ще бъде защитена, когато я монтирате.

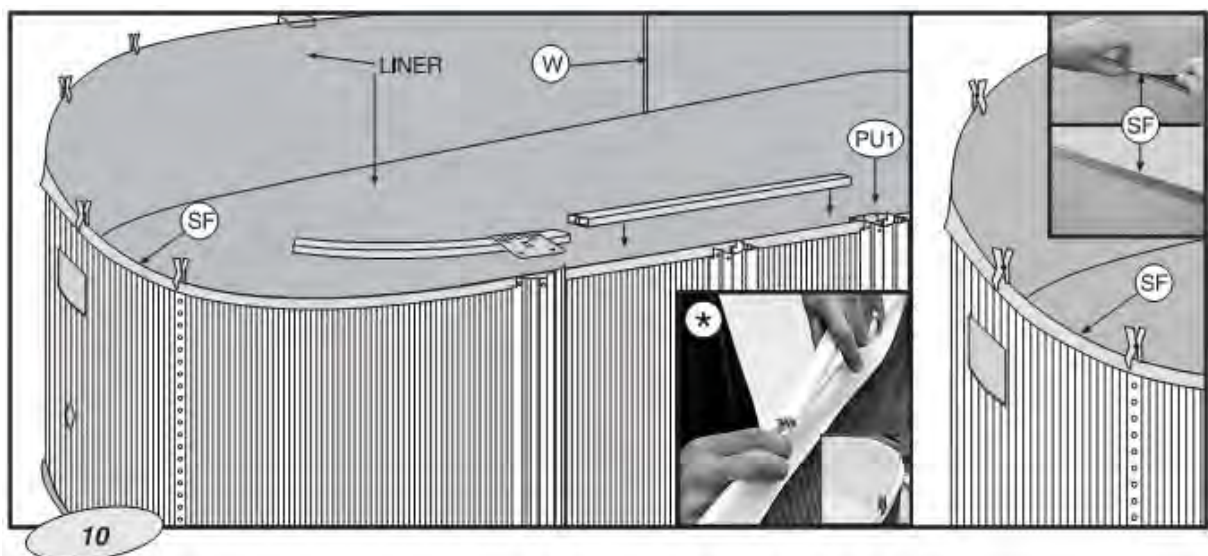


РАЗГЪВАНЕ НА PVC ОБЛИЦОВКАТА: Опънете и разстелете облицовката (L) на сянка, така че да възстанови своята текстура най-малко 2 часа преди поставянето ѝ.

Идеална температура: с облицовката се работи най-лесно при околна температура между 25 - 30°C.

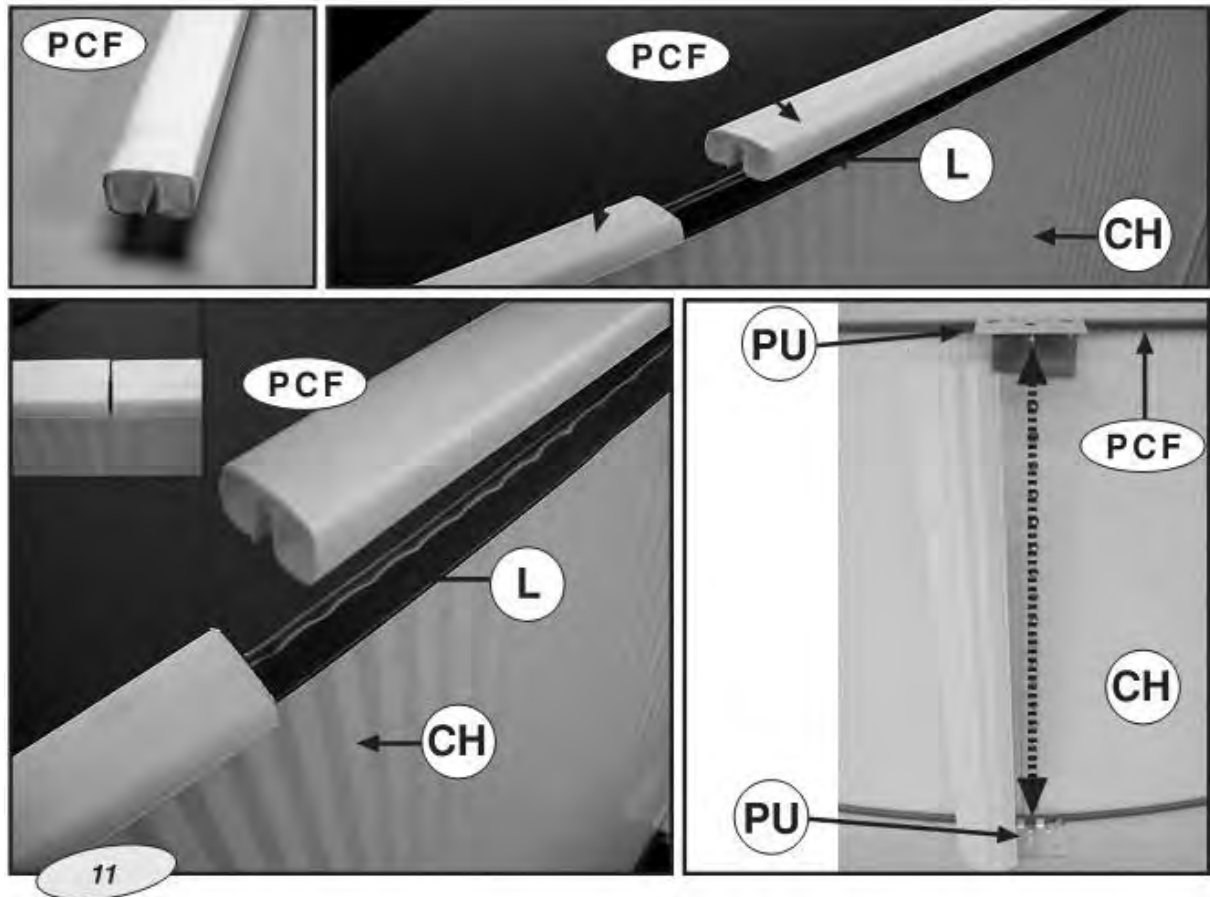
ОБЛИЦОВКАТА Е С ОВАЛНА ФОРМА, ЗА ДА СЪОТВЕТСТВА НА ФОРМАТА НА СТЕНИТЕ НА БАСЕЙНА, Т.Е. СЪСТОЯЩА СЕ ОТ ПРАВОЪГЪЛНИК С ПОЛУЛУНА ОТ ВСЯКА СТРАНА:

СЛЕДОВАТЕЛНО, МОЖЕ ДА СЕ МОНТИРАТ САМО В ЕДНА ПОЗИЦИЯ. ПРАВИЛНОТО РАЗПОЛАГАНЕ НА ОБЛИЦОВКАТА Е ОТ СЪЩЕСТВЕНО ЗНАЧЕНИЕ ЗА ИЗБЯГВАНЕ НА ГЪНКИ И НЕРАВНОСТИ. PVC облицовката трябва да се разстели равномерно. С цел да се осигури правилното позициониране, облицовката на басейна има 4 маркера (M) върху основата си, която трябва да бъде разположена така, че да съвпадне с външната част на горни опори (PV1335) в краищата на правите участъци, както е показано на схемата. Поставете облицовката (L) в средата на басейна. Разгънете облицовката по главната ос на басейна и разтеглете страната към стената на басейна. Шевът между дъното и страната трябва да бъде допрян до основата на стената по цялото дъно на басейна, като избягвате прегъване. Преди позициониране на облицовката, следвайте стъпките за монтаж по-долу: 1. Започнете от една от правите части като позиционирате маркерите на тази страна, така че да съвпадат с горни опори в краищата. 2. Позиционирайте другата половина, т.е. срещуположната права част. 3. Продължете от един от краищата на правата част до средата на полукръга. 4. Завършете другата половина на същия този полукръг. В случай, че има прекалено много или недостатъчно материал (облицовка), регулирайте чрез разтягане или съответно събиране на целия материал от този полукръг (разпределяйки я) по протежение на периметъра на горепосочения полукръг. 5 и 6. Повторете стъпки 3 и 4, съответно, за да завършите басейна. **ПРОВЕРЕТЕ:** много е важно всеки маркер да съвпада с външния ръб на всяка горна опора в краищата. **ЗАБЕЛЕЖКА:** ако по основата на облицовката има гънки, това не означава, че трябва да я смените с друга, доколкото не става дума за производствен дефект. **СЕРИЕН №:** разположен върху основата на облицовката. Обърнете внимание на серийния № върху инструкциите в кутията за евентуални рекламации.



Преметнете страните на облицовката през стената на басейна с помощта на гъвкавия PVC кант (SF). След като закачите облицовката, закрепете временно с щипки за дрехи

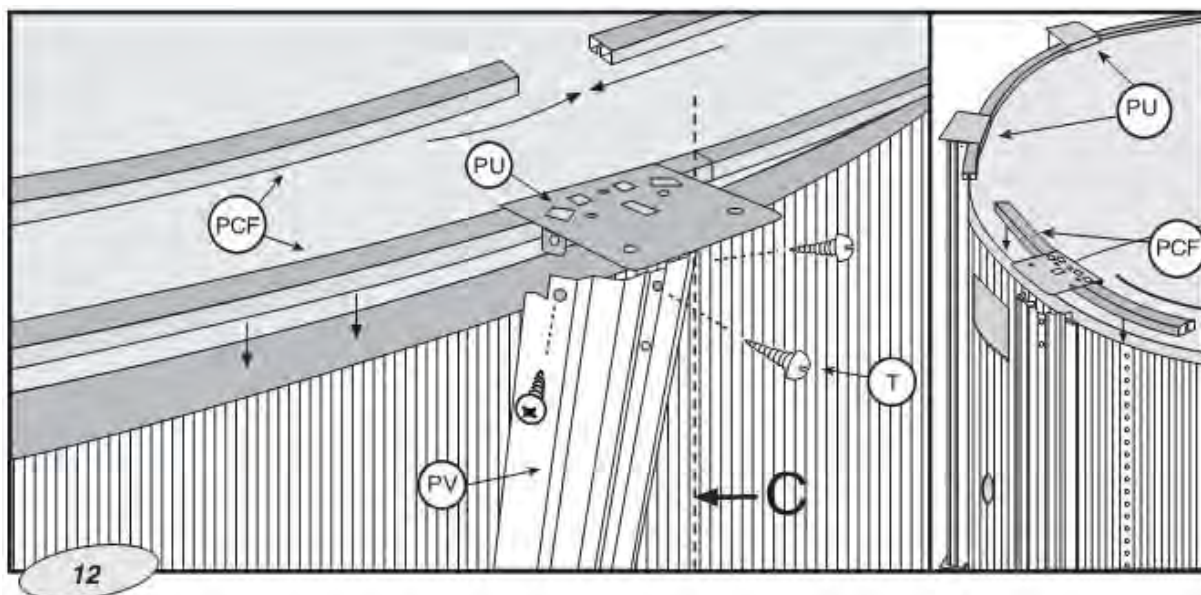
или с горните PVC секционни профили (без да ги монтирате напълно и с 5 см разстояние между тях). Ако стената на облицовката е прекалено широка, разпределете излишната част равномерно по целия басейн за предотвратяване на прегъвания. Ако изглежда твърде малка, разтегнете я равномерно по целия параметър на басейна.
***Бележка:** Някои артикули **СА БЕЗ ГЪВКАВО ПОКРИТИЕ (SF)** от страна на облицовката. Облицовката трябва да бъде закачена чрез прегъване на стенния лист, така че да останат 3-4 см припокриване.



ГЪВКАВИ ГОРНИ ПРОФИЛИ (PCF) за овални басейни

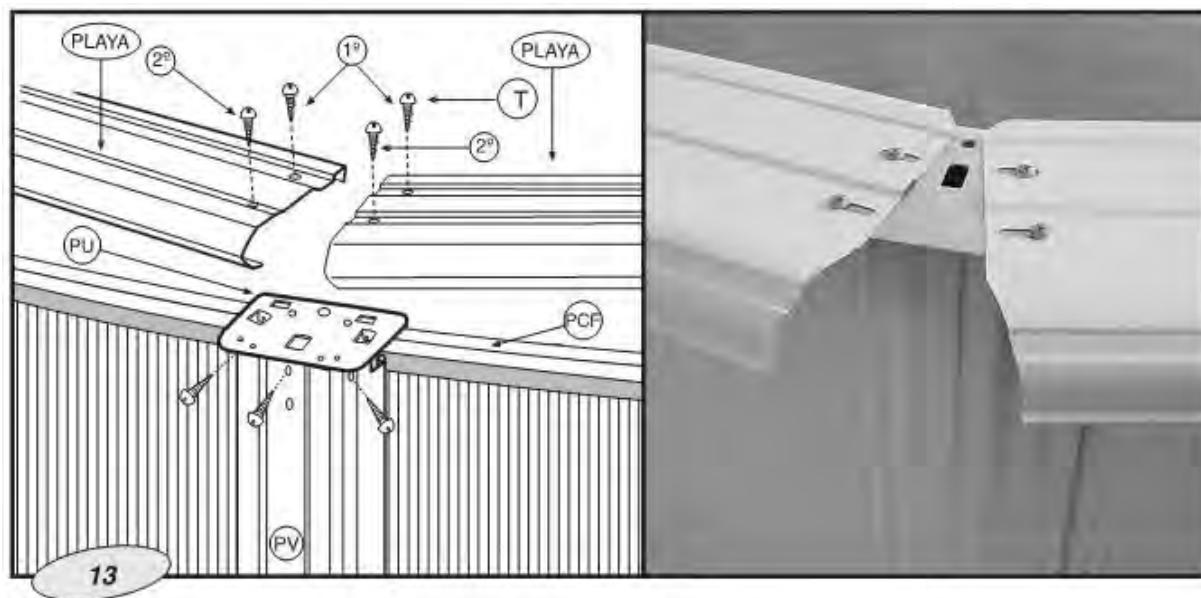
БЕЛЕЖКА: Тези ГЪВКАВИ ПРОФИЛИ СА ПРЕДНАЗНАЧЕНИ ЗА ГОРНИТЕ ЧАСТИ НА ОВАЛНИ БАСЕЙНИ.

Те са монтират в горната част на облицовката след като тя е била поставен над стената на басейна и не е необходимо да се съединяват. Те се поставят един след друг, и когато се покрие целия периметър, остатъчната дължина се изрязва. Поставете всеки PU детайл над горните профилни секции; те трябва да се изравнят с тези, разположени в долната част.



Завийте горната опора (PV) към съответните долни и горни съединения с 3 Т болта всяка. Повторете тази процедура, докато завършите полукръга. Съединете секционните профили и **проверете чрез реброто на стената на обшивката, дали горните опори са правилно разположени във вертикално положение.**

ВАЖНО: Проверете дали всички 3 + 3 (отгоре и отдолу) Т болта са монтирани върху всяка горна опора и съединение по целия басейн. Напълнете басейн с вода на дълбочина от 2 см и опънете облицовката за премахването на всички гънки. Ако водата не покрива равномерно цялото дъно на басейна, основата не е правилно нивелирана. Премахнете облицовката и заравнете повърхността.

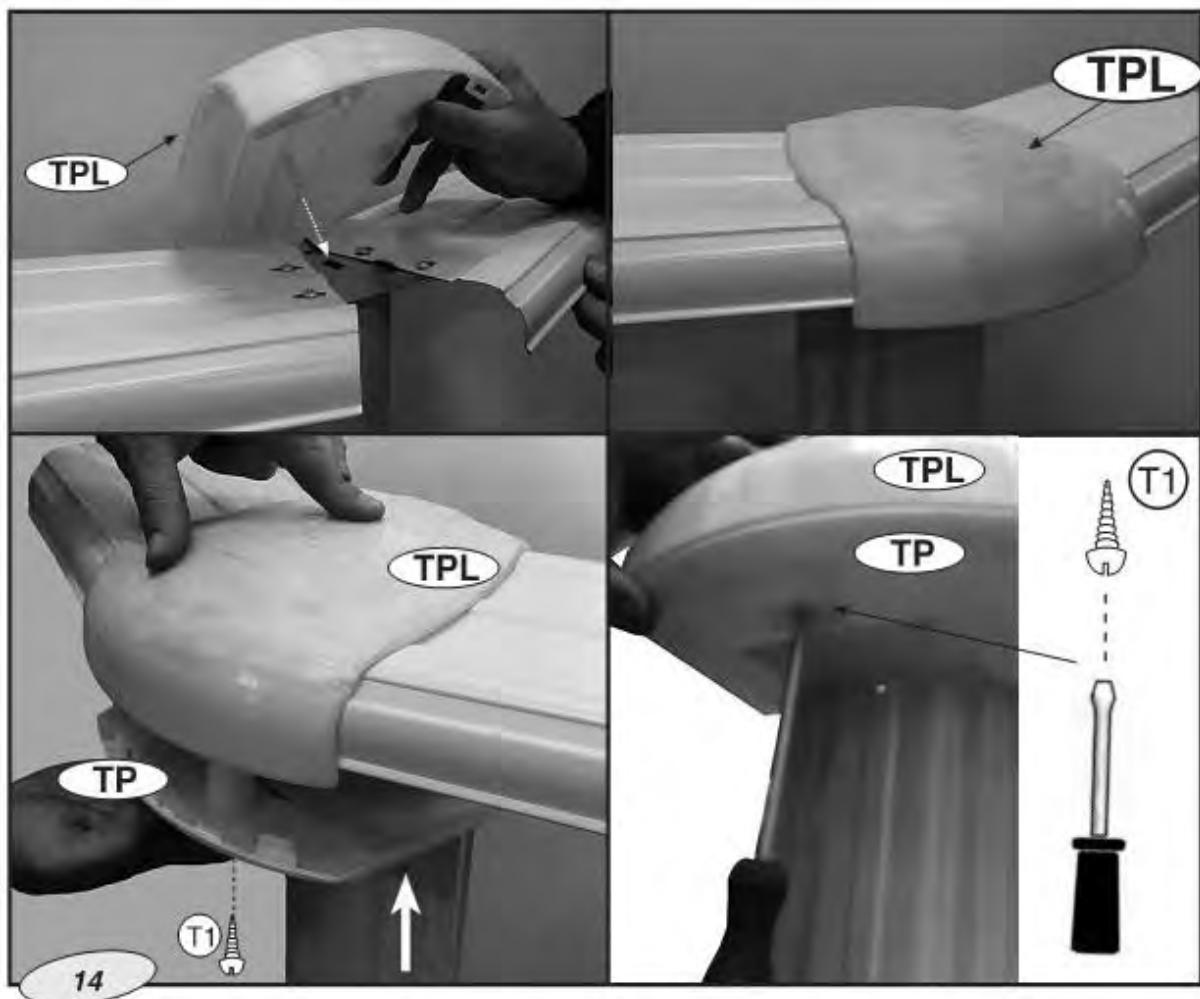


*** ВАЖНО! ПРЕДИ МОНТАЖА ПОЧИСТЕТЕ КРАИЩАТА НА ВСЕКИ РЪБ С ПОМОЩТА НА ПИЛА И ШКУРКА. МОНТИРАНЕ НА ДЕКОРАТИВНИТЕ ЛАЙСНИ (PLAYAS):**

ВНИМАВАЙТЕ ДЕКОРАТИВНИТЕ ЛАЙСНИ ДА НЕ ПОПАДАТ В БАСЕЙН ПО ВРЕМЕ НА МОНТАЖА, ТЪЙ КАТО МОГАТ ДА ПОВРЕДЯТ ОБЛИЦОВКАТА. Поставете всяка декоративна лайсна върху два последователни PU детайла със

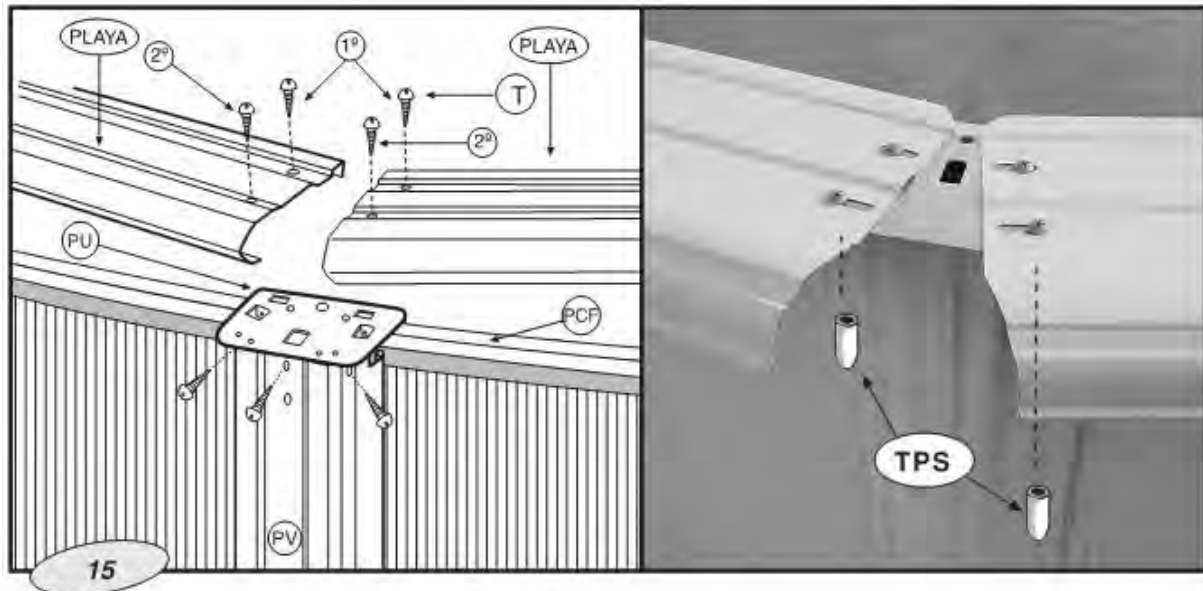
заоблената част навън. Всяка декоративна лайсна има четири отвора (два вътрешни и два външни) за монтиране към съединителните детайли. **ЗАПОЧНЕТЕ ФИКСИРАНЕ НА ВСЯКА ДЕКОРАТИВНА ЛАЙСНА КЪМ СЪЕДИНИТЕЛНИТЕ ДЕТАЙЛИ, НО ПОСТАВЕТЕ САМО ВЪТРЕШНИТЕ БОЛТОВЕ (1) ОТ ВСЯКА СТРАНА** (и не затягвайте надолу така, че да има известна гъвкавост между тях). Когато всички декоративни лайсни са поставени, **ПРОВЕРЕТЕ ОТНОВО, ЧЕ ВЕРТИКАЛНИТЕ СЕКЦИИ СА ВЪВ ПРАВИЛНО ВЕРТИКАЛНО ПОЛОЖЕНИЕ. АКО НЕ, КОРИГИРАЙТЕ ПОЛОЖЕНИЕТО ИМ. СЛЕД ТОВА ПОСТАВЕТЕ ВЪНШНИТЕ БОЛТОВЕ (2) И ЗАТЕГНЕТЕ ВСИЧКИ БОЛТОВЕ В КОНСТРУКЦИЯТА.**

ВНИМАНИЕ: Не се катерете по, не ходете или не стойте върху, не скачайте и не се гмуркайте от PLAYA детайлите.



СЪЕДИНИТЕЛНИ ПРОТЕКТОРИ: TPL и TP. Тези детайли се монтират така че да съединяват и предпазват декоративната лайсна. Съединителните протектори са

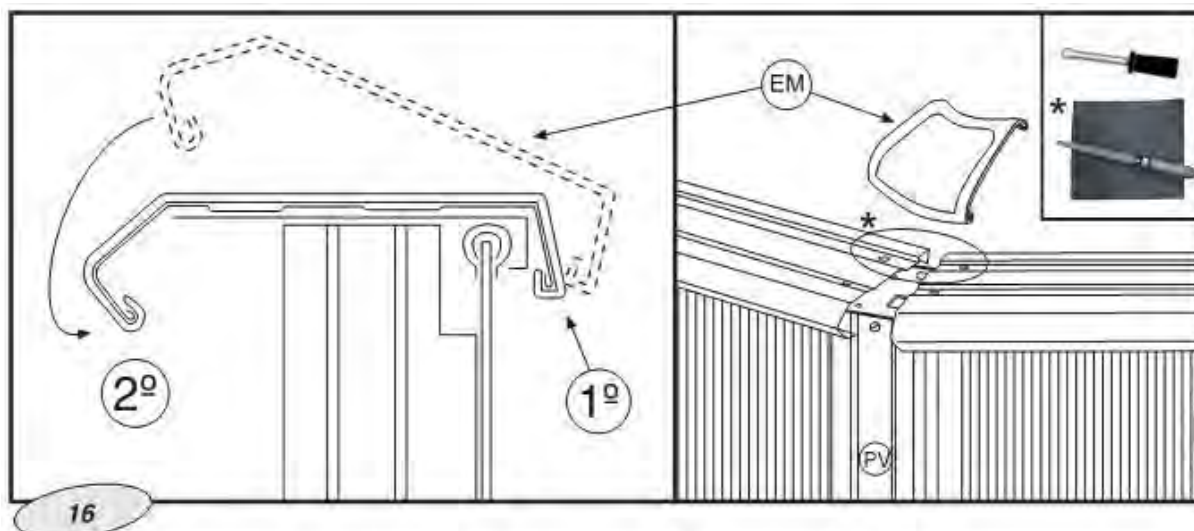
изградени от 2 елемента: Протектор на декоративната лайсна (TPL) и протектор на вертикална секция (TP). Първо, задната страна на TPL трябва да бъде закрепена към задната страна на 2 декоративни лайсни. След това, той трябва да се затегне към предната страна на басейн, фиксирайки края на TPL към отвора PU1. Сега, фиксирайте TP към TPL от долната страна, като използвате винт T1 за да ги съедините. Този процес се повтаря за всички съединителни протектори. **НА ВНИМАНИЕТО НА:** TP прорезът трябва да се премахне, за да може PV2 да се монтира в правилната област на басейна.



МОНТИРАНЕ НА ДЕКОРАТИВНИТЕ ЛАЙСНИ (PLAYAS):

ВНИМАВАЙТЕ ДЕКОРАТИВНИТЕ ЛАЙСНИ ДА НЕ ПОПАДАТ В БАСЕЙН ПО ВРЕМЕ НА МОНТАЖА, ТЪЙ КАТО МОГАТ ДА ПОВРЕДЯТ ОБЛИЦОВКАТА. Поставете всяка декоративна лайсна върху два последователни PU детайла със заоблената част навън. Всяка декоративна лайсна има четири отвора (два вътрешни и два външни) за монтиране към съединителните детайли. **ЗАПОЧНЕТЕ ФИКСИРАНЕ НА ВСЯКА ДЕКОРАТИВНА ЛАЙСНА КЪМ СЪЕДИНИТЕЛНИТЕ ДЕТАЙЛИ, НО ПОСТАВЕТЕ САМО ВЪТРЕШНИТЕ БОЛТОВЕ (1) ОТ ВСЯКА СТРАНА** (и не затягайте надолу така, че да има известна гъвкавост между тях). Когато всички декоративни лайсни са поставени, **ПРОВЕРЕТЕ ОТНОВО, ЧЕ ВЕРТИКАЛНИТЕ СЕКЦИИ СА ВЪВ ПРАВИЛНО ВЕРТИКАЛНО ПОЛОЖЕНИЕ. АКО НЕ, КОРИГИРАЙТЕ ПОЛОЖЕНИЕТО ИМ. СЛЕД ТОВА ПОСТАВЕТЕ ВЪНШНИТЕ БОЛТОВЕ (2) И ЗАТЕГНЕТЕ ВСИЧКИ БОЛТОВЕ В КОНСТРУКЦИЯТА. Поставете гъвкавите защитни протектори (TPS) на болтовете (за защита) след като всички прагове (PLAYAS) са затегнати.**

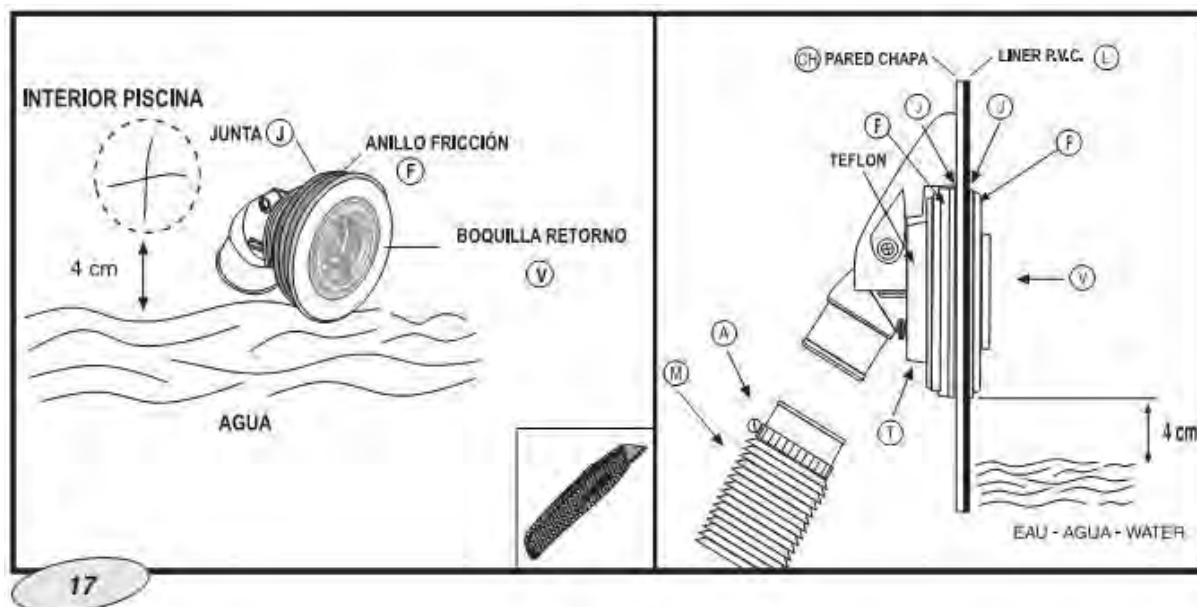
ВНИМАНИЕ: Не се катерете по, не ходете или не стойте върху , не скачайте и не се гмуркайте от PLAYA детайлите.



*** ВАЖНО! ПРЕДИ МОНТАЖА ПОЧИСТЕТЕ КРАИЩАТА НА ВСЕКИ РЪБ С ПОМОЩТА НА ПИЛА И ШКУРКА. ПОСТАВЯНЕ НА ГЪВКАВИТЕ СЪЕДИНИТЕЛНИ ПРОТЕКТОРИ (EM):** Гъвките съединителни протектори са монтирани към съединенията между декоративните лайсни. За да ги фиксирате, започнете с фиксиране на задната част (вътре в басейн) към декоративната лайсна и с помощта на отвертка повдигнете предните ребра, докато не съвпадат плътно с декоративната лайсна.

МОНТАЖ НА СКИМЕР И ВЪЗВРАТЕН КЛАПАН

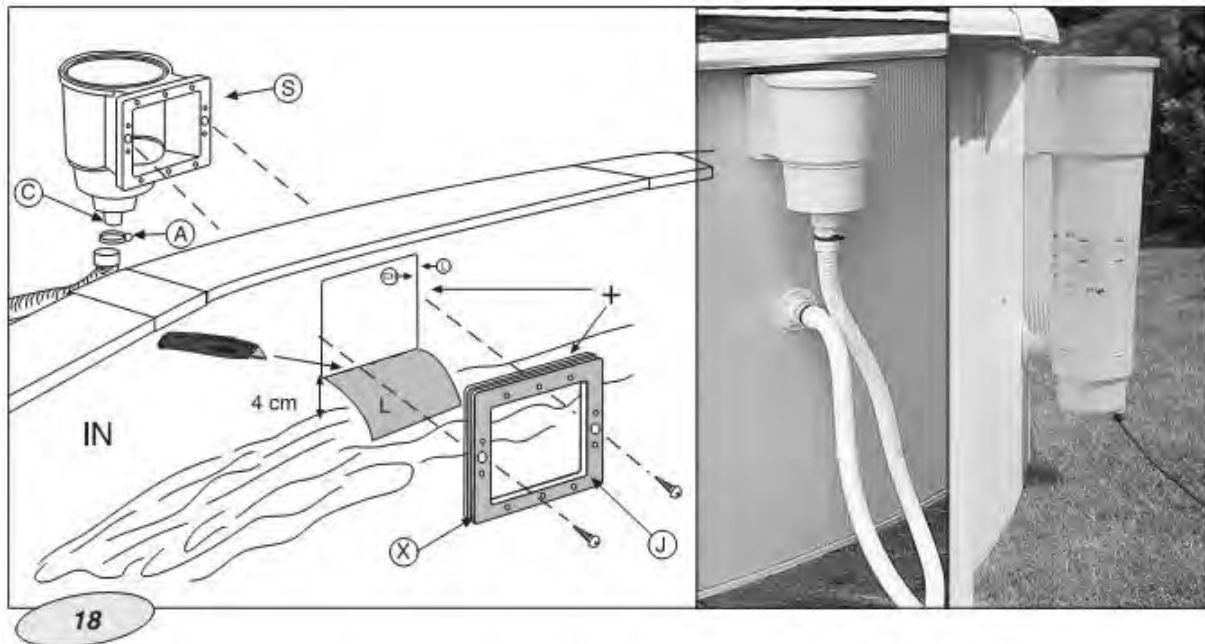
Следвайте инструкциите за вашата система за филтриране.



МОНТИРАНЕ НА ВЪЗВРАТЕН КЛАПАН (V): (РОТОРНА ДЮЗА: V)

Този клапан е разположен в долната част на стената на басейна и водата се връща в басейна през него след третиране във филтърната уредба. Започнете да наливате водата в басейна през градински маркуч, и спрете 4 см под долната част на отвора на клапана (уверете се че облицовката е чиста преди пълнене на басейна). Отбележете позицията на отвора върху облицовката с филцовата писалка и направи х-образен разрез в центъра

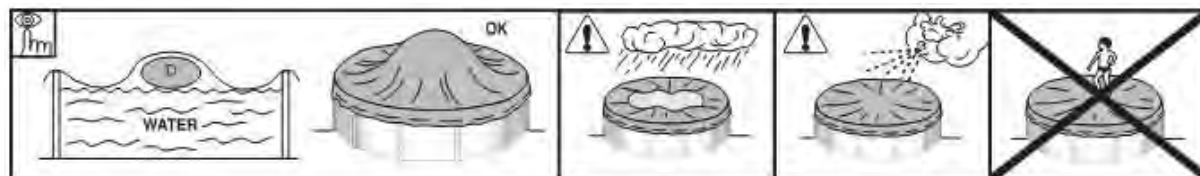
на маркировката с макетен нож или подобен инструмент. Не режете извън ръба на отвора. Поставете вътре в басейн през прореза, с уплътнение (J) и фриксионен пръстен (F). Изрежете издадената част на облицовката. Поставете другото уплътнение (J) и другия фриксионен пръстен (F) и затегнете здраво с гайката (T). Поставете маркуча за връщане (M), който излиза от изхода на филтърния блок към възвратния клапан (V), и го фиксирайте със скобата (A).



СВЪРЗВАНЕ НА КОРПУСА НА СКИМЕРА (S) ОТ ВЪНШНАТА СТРАНА НА БАСЕЙНА:

Напълнете басейна с вода докато достигне ниво от 4 см от долната страна на отвори за скимера. С помощта на макетен нож, отрежете облицовката (L) във вътрешността на басейн срещу отвора. Позиционирайте двойното уплътнение (J) така, че стената и облицовката са в направения за целта прорез (X) и поставете двата по-къси болта в по-големите средни отвори от вътрешната страна на басейна през двойното уплътнение на облицовката. Завийте ги в средните отвори на скимера (S). Покрийте свързващата втулка (C) и входа на водопречиствателната уредба с тефлон. Завийте свързващата втулка (C) плътно към скимера, свържете единия край на маркуча към свързващата втулка на скимера (C) с помощта на скоба (A), и поставете другия край във входа на водопречиствателната уредба. Поставете скоба и в този край. **Важно** - Поставете тефлон на всички резби на водната връзка, за да предотвратите течове.

ЧАСТ

**ОПАЗВАНЕ НА ОКОЛНАТА СРЕДА**

НЕ РАЗГЛОБЯВАЙТЕ БАСЕЙНА ОСВЕН, АКО НЕ Е АБСОЛЮТНО НЕОБХОДИМО. АКО ГО НАПРАВИТЕ, МОЛЯ ИЗПОЛЗВАЙТЕ ВОДАТА ПОВТОРНО. ВОДАТА Е ОГРАНИЧЕН РЕСУРС. ПОДДРЪЖКА И УПОТРЕБА:

- Включвайте филтърната система веднъж на ден, за да осигурите циркулация на водата и никога не я пускайте ако има някой в басейна (вж. ръководството за употреба на филтъра).
- Проверявайте редовно нивото на задръстване на филтъра през лятото, когато басейнът е в употреба.
- Проверявайте болтове, гайките и шайбите (за ръжда).
- Нивото на водата в басейна винаги се поддържа най-малко на 15 см от горния ръб на басейна.
- Никога не изпразвайте басейна напълно. Ниското ниво на водата може да доведе до сериозни повреди на басейна.
- Неспазването на инструкциите за поддръжка може да доведе до сериозни рискове за здравето, особено за децата.
- Ползване на бански костюм предполага спазване на правилата за безопасност, посочени в техническата поддръжка и ръководството за потребителя.
- Никога не оставяйте басейна празен на земята, на открито.
- Почиствайте редовно P.V.C облицовката и знака за нивото на водата с неабразивни продукти. Редовно почиствайте стъвката съединяваща дъното със стената на облицовката, тъй като това е област, в която се събира мръсотия. Ако случайно направите малък отвор в облицовката, можете да я поправите с помощта на нашата гумени лепенка AR202 или V12.
- Изотермичните покривала (за лятото) защитават вашия басейн от насекоми, прах, листа, ... и предпазва от загуба на температура на водата. Винаги го поставяйте, за да може мехурчета да са в контакт с водата.

ЗИМЕН СЕЗОН:**А) АКО ИЗБЕРЕТЕ ДА НЕ ДЕМОНТИРАТЕ БАСЕЙНА:**

- 1- Почистете дъното и страните на облицовката с неабразивен продукт.
- 2- Третирайте водата с химически продукт за зимни условия.

- 3- Оставете басейна пълен с вода като обърнете внимание на следното:
 - а) За басейни със скимер и презареждаща тръба, намалете нивото на водата на 5 см под скимера и затворете презареждащата тръба с винтовата тапа, която е включена към филтъра.
 - б) За басейни с отвеждащи и презареждащи тръби, намалете нивото на водата на 20 см от горния ръб на басейна и затворете тръбите с помощта на включения винтов механизъм.
 - 4- Разкачете тръбите. Не демонтирайте скимера и презареждащата и отвеждащата тръба.
 - 5- Покрийте басейна със зимно покривало и поставете плаващи елемент между капака и водата, за да го предпазите от замръзване.
 - 6- Филтър: Разкачете го от басейна. Почистете го, изпразнете пясъка или извадете патрона, изсушете го и го съхранявайте покрит и защитен от влага.
 - 7- Принадлежности: Премахнете всяка принадлежност (стълба, аларма, прожектор, прът...), изплакнете ги с мека вода и ги приберете.
- ЗА ДА ИЗПОЛЗВАТЕ БАСЕЙНА ОТНОВО:** Премахнете зимното покривало, монтирайте филтъра, сменете поне 1/3 от водата и я третирайте с хлор. Включете филтъра за минимум 8 часа непрекъснат режим на работа, като спазвате периода на работа, посочен в ръководствата за филтри.

Б) АКО ИЗБЕРЕТЕ ДА ДЕМОНТИРАТЕ БАСЕЙНА:

- 1- Изпразнете басейна. Мерки: Филтър, автоматична помпа за пречистване на водата или свързаната система от съдове. **Свързана система от съдове** Използвайте маркуча от вашия филтър с най-малкото напречно сечение. Поставете тежест в един от краищата му и го потопете в басейна. След това, потопете целия маркуч, докато в него не остане въздух. С една ръка и под водата стопирайте херметически края на маркуча и го пренесете до токата за изпразване. Махнете ръка и водата ще потече. Не използвайте тази вода за напояване на растения, тъй като тя съдържа химически продукти.
 - 2- Почиствайте всички съставни елементи на басейна с гъба и сапунен продукт с неутрално рН. Подсушете ги и ги приберете на сухо и чисто място. Това е нормално, след като сте монтирали и демонтирали басейна няколко пъти, P.V.C облицовката се разширява и губи еластичността си.
- ЗА ДА ИЗПОЛЗВАТЕ БАСЕЙНА ОТНОВО:** Прочетете още веднъж настоящите инструкции от началото.

ХИМИЧЕСКИ МЕРКИ:

Моля, прочетете внимателно инструкциите на производителя на химическия продукт. **ВНИМАНИЕ:** Дръжте химически продукти на чисто и сухо място, без достъп за деца.

Важно: Всички използвани продукти трябва да бъдат съвместими с P.V.C облицовката.

- Първоначално пълнене: Анализирайте рН и хлор (Cl) на водата и ги регулирайте до оптималните нива: рН: 7,2 - 7,6; Хлор: 0.5 - 2 ppm.
- **Хлориране:** Състои се в увеличаване на нивото на хлор до приблизително 20 ppm за премахване на микроби и морски водорасли. Този процес трябва да се извършва само, когато водата в басейна идва от реки или езера, ... или ако е престояла дълго време без никакви обработки.

- **Проверка:** Проверявайте нивата на хлор най-малко веднъж седмично (използвайте анализатор на хлор и PH). По същия начин, препоръчваме да добавите алгицид за борба с появата на водорасли. Никога не плувайте преди стабилизиране на нивото на хлор. Винаги използвайте плаващ дозатор за разтваряне на химически продукти (таблетки). Измерването на химически продукт се извършва в съответствие с: Количеството вода във вашия басейн, честота на къпане, метеорологичните условия, температурата на водата и мястото. Винаги раздвижвайте водата и изчакайте химическия продукт да се разтвори преди да добавите друг. Изчакайте приблизително 12 часа между всяка корекция на PH, хлор или алгицид с помощта на системата за филтриране.

МЕХАНИЧНИ МЕРКИ:

Проверете дали филтъра, скимера, клапаните и тръбите са добре свързани с басейна. Имайте предвид, че висока температура на водата ще отнеме повече време за филтриране. Теоретично време за филтриране = обем вода / капацитет на система за филтриране (обикновено 8 ч./ден с температура на водата 21°C), (Идеален случай: 2 ч. сутрин - 4 ч около обяд - 2 ч. следобед). **МОЛЯ СПАЗАВАЙТЕ ПЕРИОДА ЗА НЕПРЕКЪСНАТА РАБОТА , ПОСОЧЕН В РЪКОВОДСТВОТА ЗА ФИЛТРИ.**

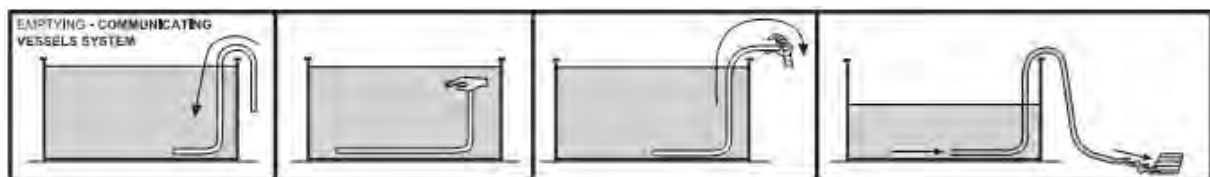
ПРАХОСМУКАЧКА (РЪЧНА ИЛИ АВТОМАТИЧНА):

Само за басейни със скимер. Свържете накрайника на маркуча за главата на четката и го потопете във вода, за да се напълни. Свържете другия накрайник на тръбата към адаптера за оттичане (ТА) и го поставете над кошничката на скимера. Включете филтъра на позиция ФИЛТРИРАНЕ и започнете с почистване на дъното. Обърнете специално внимание на областите със сгъвки, където се натрупват замърсявания.

ПОЧИСТВАЩ УРЕД ЗА ДЪНОТО ТИП ВЕНТУРИ:

Свържете градински маркуч към долната връзка на почистващия уред и го поставете в басейна. Отворете кранчето до нормално налягане, за да накарате водата да се оттича от дъното на басейна, като по този начин създадете асцендентен поток, който отвежда замърсяването във филтъра (торбички), който е закрепен в уреда за почистване на дъното.

ПРОБЛЕМ	ПРИЧИНА	РЕШЕНИЕ:
Кална вода	Лошо филтриране. Високо PH. Прекалено много органични остатъци	
Зелена вода	Водорасли или кални образувания	
Кафява вода	Наличие на желязо и манган	
Котлен камък	Наличие на варовик във водата	
Дразнене на очите и кожата. Лоша миризма.	Неправилно регулирано PH. Прекалено много органични остатъци	



ЧАСТ

Почистващи уреди



40642
ROBOT MAXI KAYAK

40663
R. KAYAK ADVANCE

AR20820
ROBOT CRUISSER

40648
ROBOT KAYAK JET



90397
SILENCE VAC

19001
CLASSIC VAC

90399
WIKI VAC

AR20682
SMALL CONFORT

Термопомпи



Comfort Heat

AR2098-5 CV
AR2097-3 CV
AR2096-2 CV
AR2095-1 CV
AR2094-0,5 CV



STEELHEAT

AR2005-5 CV
AR2004-4 CV
AR2003-2,5 CV

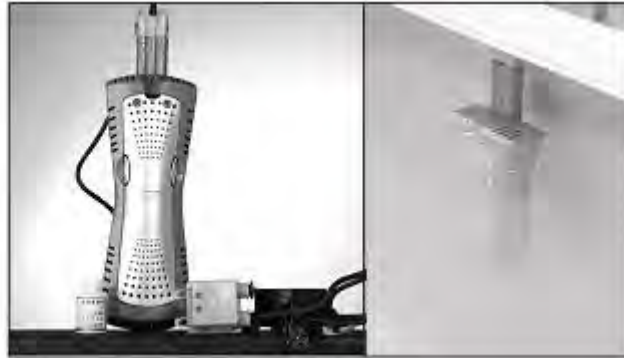
Отоплителни системи



AR20750
AR2069
AR2000



Третиране на водата



AR2085

AR2084

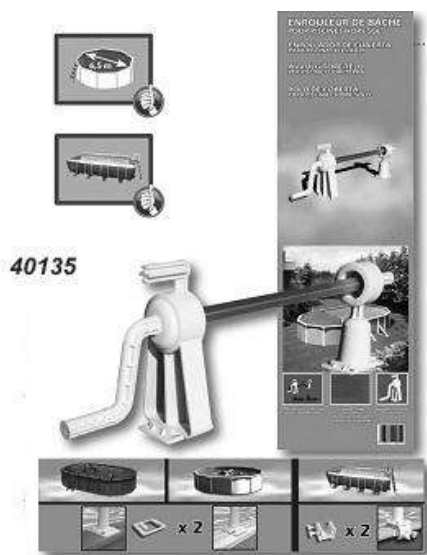
ИЗОТЕРМИЧНИ ПОКРИВАЛА



ЗИМНИ ПОКРИВАЛА



РОЛКА НА КАПАК ЗА НАДЗЕМНИ БАСЕЙНИ



ДОСТАВКА НА ВНИМАНИЕТО НА ПОТРЕБИТЕЛЯ

ES

MANUFACTURAS GRE, S.A.

Aritz bidea n° 57, Trobika Auzotegia

Apartado 69, 48100 Mungufo (Vizcaya) - España Тел: (34) 946 741 844 Факс: (34) 946 740 321 e-mail: gre@gre.es Интернет: www.gre.es

PT

ACQUAEMPORIUM Rua Prof. Dr. Jorge Mineiro 16 1°B 2730-146 Barcarena - Portugal
Тел: (0351)21 434 01 20 Факс: (0351)21 434 01 29 e-mail: geral@acquaemporium.com
Интернет:

FR BE NL IT UK

POOL SERVICE

Z.A. Argile vil 760 Avenue de la Quiera 06370 Mouans Sartoux - France Тел: (33) 0892 707 720 (0,34 /min) Факс: (33) 4 92 28 03 33 e-mail: sav@pools.fr

DE AT

WATERMAN GMBH

Nurtiger Str. 48 D-73257 Koengen; Сервиз след продажба - Тел: 0180 333 0123 Факс: 0180 333 0200 e-mail

CH

NEOGARD AG Kundendienst POOL

Oberkulmerstrasse 57287 - Gontenschwill Тел: +41(0)62 767 00 65 Факс: +41(0)62 767 00 67
Безплатен телефон: 0 800 563 820 e-mail: pool@neogard.ch www.neogard.ch
www.wintergarten.ch

BG

СИВЕН ЕООД

София 1618 бул. Братя Бъкстон 33 тел./факс +359 2 42 19 222

ГАРАНЦИОННА КАРТА

Потребителят трябва да пази тази гаранционна карта и билета за покупка. При всяка рекламация до нас, моля, посочвайте гаранционния номер върху картата. **МНОГО ВАЖНО:** Моля, прочетете и спазвайте внимателно инструкциите за монтаж и употреба на току-що закупен продукт, за да се избегнете евентуални проблеми. **МНОГО Е ВАЖНО ДА СПАЗВАТЕ МЕРКИТЕ ЗА БЕЗОПАСНОСТ. АКО ИМАТЕ СЪМНЕНИЯ,** МОЛЯ, СВЪРЖЕТЕ СЕ С НАС НА ТЕЛЕФОН: +359 2 42 19 222 Работно време: 9:00 - 12:00 и 14:00 -18:00 ч.

ПЕЧАТ НА ДИСТРИБУТОРА

ДАТА НА ЗАКУПУВАНЕ

ТЕРИТОРИЯ, ВКЛЮЧЕНА В ГАРАНЦИЯТА:

ЕВРОПА - ЧРЕЗ ОТОРИЗИРАНИТЕ ДИСТРИБУТОРИ ВЪВ ВСЯКА СТРАНА

BG RO EL SK CZ RS RU HU

СИВЕН ООД, бул. Братя Бъкстон 33; 1216 София - България - Тел: + 359 2 4219222,

ГАРАНЦИОННА КАРТА

Басейните Gre са с гаранция за период от 24 месеца от датата на закупуване, покриваща производствени дефекти или дефектен материал. Гаранцията покрива подмяна или ремонт в завода на части приети като дефектни. Гаранцията не покрива неизправности по продукта или аварии, произлизащи от груба небрежност при монтажа или неправилно използване и др. PVC облицовката не е предмет на гаранцията, ако басейнът трябва да се разглоби и сглоби отново. Настоящата гаранция не включва обезцветяване или зацапване на облицовката. Басейнът не трябва да бъде заравян. Производителят Gre не поема отговорност за щети, причинени от неправилната подготовка на обекта. И двата случая ще бъдат изключени от гаранцията. При отправяне на рекламации се представят касови бележки.

ГАРАНЦИЯ 2 ГОДИНИ

ГАРАНЦИЯ №:

MANUFACTURAS GRE, S.A.

Aritz bidea n° 57, Trobika Auzotegia

Apartado 69, 48100 Mungufa (Vizcaya) - España

Запазваме си правото да променяме всички или част от характеристиките на заглавията или съдържанието на този документ, без предизвестие.



ФИЛТЪР ТИП МОНОБЛОК

GRE-0008-01

Български език - ФИЛТЪР ТИП МОНОБЛОК
РЪКОВОДСТВО ЗА МОНТАЖ И ПОДДРЪЖКА страница 3

ИНСТРУКЦИИ ЗА ФИЛТЪР ТИП МОНОБЛОК

Преди монтажа на филтъра, моля, прочетете настоящото ръководство

внимателно и следвайте инструкциите по време на монтажа и употребата. Пазете ръководството за бъдеща справка във връзка с функционирането на това оборудване.

- Всички електрически инсталации трябва да отговарят на следните стандарти:
**Директива 2006/95/ЕО за ниско напрежение,
EN 60335-2-41 относно безопасността на домакински или подобни електрически уреди, по-специално изискванията за помпи.**
В допълнение са валидни всички разпоредби относно "изграждане на електрически инсталации в специфична среда: плувни басейни и фонтани", или валидният еквивалентен стандарт във всеки регион или страна.
- Електрическата инсталация трябва да се изпълни от лице, квалифицирано за работа с електрическо оборудване. Това оборудване не е предназначено за лица с физически, сензорни или умствени увреждания или хора без опит, освен ако работите не извършват под надзор или с инструкции за употреба от лице, което отговаря за безопасността.
- Височината на пясъка не трябва да надвишава 2/3 от височината на резервоара.
- Оборудването не трябва да се включва, докато басейнът е в употреба.
- Оборудването не трябва да се използва, освен ако не е обезвъздушено правилно.
- НИКОГА НЕ докосвайте филтъра, докато работи, ако сте мокри или с мокри ръце.
- При работа с филтъра или клапана, **ИЗКЛЮЧЕТЕ** захранването.
- Преди докосване на електрическото оборудване се уверете, че повърхността е суха.
- Не потапяйте оборудването или не го поставяйте на място, където може да бъде потопено.
- Не допускайте деца или възрастни да седат върху или да се облягат на оборудването. Наглеждайте децата да не си играят с оборудването.
- Ако захранващият кабел е повреден, той трябва да бъде сменен от производителя или негов агент или други квалифицирани лица, за да се избегне опасност.
- Оборудването трябва да се свърже към захранване (вж. данните върху табелата на помпата), със заземителна връзка, защитен с дефектнотокова защита (ДТЗ) с номинален работен ток не повече от 30 mA или от изолиращ трансформатор.

1. КОМПОНЕНТИ В ОПАКОВКАТА

Оборудването, което закупихте, е специална апаратура, проектирана и разработен специално за наземни басейни. В резултат на новаторския си дизайн и високо ниво на функционалност, то ви осигурява различните компоненти, необходими за филтриране на вода: филтър, помпа и селекторен клапан в едно устройство. Основните компоненти на този филтър са:

ФИГ.	ПОЗ.	НАИМЕНОВАНИЕ
1	1А	клапан с 4 функции
1	1В	клапан с 5 функции
1	1С	клапан с 6 функции
1	2	Филтър
1	3	МОНОБЛОК ОСНОВА

1	4	Маркуч за свързване на клапана и помпата
1	5	Помпа
Някои от принадлежностите на оборудването (кварцов пясък, маркучи, манометри ...) не са включени във всички модели моноблокове.		

Ръководство за монтаж и обща поддръжка - БАСЕЙНОВИ ПОМПИ

ИЗИСКВАНИЯ ЗА ПРАВИЛЕН МОНТАЖ

Този филтър е лесен за монтиране и може да се монтира от възрастно лице за около 2 часа, като правилно се следват подробните инструкции в настоящото ръководство. За правилното боравене с компоненти на филтъра и неговия монтаж са необходими само следните инструменти:

ЗАДАЧА	ИНСТРУМЕНТ	АЛТЕРНАТИВЕН ИНСТРУМЕНТ
Затегнете фланците на маркуча	отвертка Stecker 7 мм	отвертка Philips
Затягане на болтовете на помпата	Ключ с отворен край или глух гаечен ключ	Ключ с отворен край или глух гаечен ключ 13
Рязане на облицовка	Резец	нож
Предпазител на колекторна тръба	Парче пластмаса	Парче плат

2. ПРЕДИ СВЪРЗВАНЕ НА ФИЛТЪРА МЕСТОПОЛОЖЕНИЕ

Поставете филтъра на плоска, твърда повърхност на минимално разстояние от 3,5 метра от басейн (в съответствие със стандартните разпоредби за инсталиране на електрическо оборудване в басейн, валидни във всеки регион или страна) и на нивото на дъното на басейна, за да предотвратите проникване на въздух в прочистващата верига и изпразване на филтъра (фиг. 2). Трябва да пазите филтъра от слънце и дъжд и да го съхранявате на достатъчно добре проветрено място по време на работа. Никога не го покривайте по време на работа.

При модели, при които се доставят свързващи маркучи за басейна, те ще бъдат с дължина 4,5 метра. При всички случаи, проверете дали тази дължина е достатъчна, за да инсталирате на апаратурата на плоска, твърда повърхност на разстояние повече от 3,5 метра от басейн. Ако дължината на маркуча не е достатъчна, моля, свържете се с вашия сервизен център.

Когато маркучите не се доставят с апаратурата, следва да се използват маркучи с минимална дължина от 4,5 метра, което позволява на филтриращото оборудване да бъде поставено върху равна, твърда повърхност на разстояние повече от 3,5 метра от басейн. Този маркуч е наличен като комплект по избор при вашия търговец.

Ако по време на процеса на монтаж имате съмнения, обърнете се към доставчика на оборудването.

МОНТАЖ

След като филтърът е поставен на място, процедирайте както следва:

- Закрепете филтъра към основата. В зависимост от моноблок филтъра (фиг. 0).
- Закрепете помпата към основата с осигурените болтове и шайби.
- Поставете вътрешния колектора правилно на дъното на филтъра (фиг. 9).
- Покрийте с пластмасов предпазител отвора на колектора, разположен от вътрешната страна на филтъра, за да се уверите, че вътре няма да попадне пясък (фиг. 4).
- Поставете пясъка във филтъра: Височината на пясъка не трябва да надвишава 2/3 от височината на резервоара (фиг. 4).
- Кварцовият пясък има трайност за неограничен период от време. Трябва да се подменя само, ако се изгуби. Запишете указанието за нивото на кварцовия пясък за бъдеща смяна (фиг. 4).
- Премахнете останките от пясък по отвора на филтъра и свалете предпазната лента.
- Поставете селекторния клапан със съединителя му и го закрепете с метална лента или уплътнение.
- Затегнете здраво винта върху металната лента, която свързва клапана с филтъра (фиг. 3).
- Свържете изводите (ПОМПА) и (ОБРАТЕН) на селекторния клапан към съответните маркучи, затегнете ги здраво с скобите (фиг. 5).

БЕЛЕЖКА: Проверете дали маркучите позволяват филтриращото оборудване да бъде поставено и фиксирано на плоска, твърда повърхност, която е на разстояние повече от 3,5 метра от басейна.

- Свържете другия край на смукателния маркуч на скимера, като го затегнете здраво с клещи. Повторете същата процедура с извода на дюзата за обратен поток и свържете маркуча за отвеждане.
- След монтажа трябва да се извърши първия цикъл на почистване на филтъра. За да направите това, следвайте инструкциите в раздел 5.3.

МОНОБЛОК ФИЛТЪР - Ръководство за монтаж и обща поддръжка

3. ЕЛЕКТРИЧЕСКА ВРЪЗКА

Всички електрически инсталации трябва да отговарят на следните стандарти:

Директива 2006/95/ЕО за ниско напрежение,

EN 60335-2-41 относно безопасността на домакински или подобни електрически уреди, по-специално изискванията за помпи.

В допълнение са валидни всички разпоредби относно "изграждане на електрически инсталации в специфична среда: плувни басейни и фонтани", или валидният еквивалентен стандарт във всеки регион или страна.

Оборудването трябва да се свърже към захранване (вж. данните върху табелата на помпата), със заземителна връзка, защитен с дефектнотокова защита (ДТЗ) с номинален работен ток не повече от 30 mA. (не е включено в доставката; налично за закупуване в електрически магазини) или от изолационен трансформатор.

4. ГОРЕН СЕЛЕКТОРЕН КЛАПАН ВИДОВЕ КЛАПАНИ И ФУНКЦИОНИРАНЕ

А - Клапан с 4 функции: Горният селекторен клапан на филтъра се използва за избор на 4 различни функции на филтъра: филтриране (филтър), почистване, отпадъци и затворен.

В - Клапан с 5 функции: Горният селекторен клапан на филтъра се използва за избор на 5 различни функции на филтъра: филтриране, почистване, изплакване, отпадъци и затворен.

С - Клапан с 6 функции: Горният селекторен клапан на филтъра се използва за избор на 6 различни функции на филтъра: филтриране, почистване, рецикулация, изплакване, отпадъци и затворен.

За да промените позицията на клапана с 4 функции, процедирайте както следва: (Фиг. 6)

- Разкачете оборудването от мрежата.
- Разхлабете горната триъгълна дръжка на клапана като го завъртите докато можете да повдигнете капака на корпуса и да го завъртите.
- Завъртете капака, докато желаната настройка се изравни с маркуча за отцеждане, където е анкерното укрепване, и ръбът попадне в корпуса му.
- Затегнете отново дръжката като я завъртите, но внимавайте да не пренатегнете и да не повредите вътрешните компоненти на клапана.

За да промените позицията на клапана с 5 функции/клапана с 6 функции, процедирайте както следва: (Фиг. 7) (Фиг. 8)

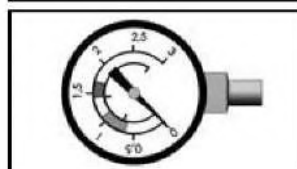
- Разкачете оборудването от мрежата.
- Натиснете силно горния селекторен клапан, изместващ предния ръб, до момента, в който можете да го завъртите.
- Завъртете внимателно, докато предния ръб е успоредно с желаната операция.
- Бавно отпуснете механизма, като се уверите, че предния ръб е стабилно на мястото си

МОНТИРАНЕ НА МАНОМЕТЪРА

БЕЗ МАНОМЕТЪР 1

2

3



Ръководство за монтаж и обща поддръжка - МОНОБЛОК ФИЛТЪР

5. ЕКСПЛОАТАЦИЯ

Работата на този филтър се основава на способността за филтриране на кварцовия пясък, който е поставен вътре. Водата в басейна се задвижва от помпата на филтъра и

преминава през кварцовия пясък. Пясъкът действа като филтриращ елемент, който запазва примесите във водата.

Околната среда, дърветата, цветен прашец, насекоми и честотата на къпане, наред с други фактори, определят замърсяването на водата в басейна. В зависимост от тези фактори, кварцовият пясък във филтъра трябва да се почиства по-рядко или по-често (вж. раздел 5.3).

За да запазите водата в басейна в добро състояние, използвайте химически продукти препоръчани от производителя (хлор, защита от водорасли, флокуланти, и т.н.).

ХИМИЧЕСКИТЕ ПРОДУКТИ НИКОГА НЕ ТРЯБВА ДА СЕ ПОСТАВЯТ В КОШНИЧКАТА ИЛИ ПРЕЗ ФИЛТЪРА, ТЪЙ КАТО ТОВА ЩЕ ВЛОШИ МАТЕРИАЛИТЕ И ЩЕ ОГРАНИЧИ ЕФЕКТИВНОСТТА.

5.1. ОБЕЗВЪЗДУШАВАНЕ НА ФИЛТЪРА

Филтърът трябва да е правилно обезвъздушен по всяко време. Ако филтърът не е обезвъздушен, това означава, че вътре е създадена въздушна камера, която е причина за неправилна циркулация на водата. Това пречи на правилното филтриране на вода от кварцовия пясък и пречи на мотора.

Филтърът може да стане необезвъздушен по няколко причини:

- Стартиране на ново устройство.
- Стартиране на устройство след продължителен период на бездействие.
- След използване на уред за почистване на дъното.
- Въздух погълнат от скимера поради ниското ниво на водата в басейна.
- Поради неправилно използване на устройството, смукателния капак или тапата на скимера.

Кога филтърът е необезвъздушен?

Можем да видим, че филтърът е необезвъздушен, когато:

- При навлизане на вода във филтъра се чува, че водата пада свободно. Това показва, че се е образувала въздушна камера между смукателния отвор за вода и кварцовия пясък.
- През дюзата излизат прекалено много въздушни мехурчета.
- Уредът за почистване на дъното (не е включен в доставката) не работи, въпреки че кварцовия пясък е чист след почистването.

Как можем да обезвъздушим филтъра?

- Проверете дали смукателния маркуч е свързан към скимера и е чист (тапата не е поставена).
- С клапан на позиция филтриране, отпуснете леко изпускателната гайка, която се намира до манометъра, така че натрупания въздух във вътрешността на филтъра да може да излезе.
- Когато видите, че се изпуска само вода (за 1 до 2 минути), затегнете отново гайката.

5.2. ФИЛТРИРАНЕ

НИКОГА НЕ ОПЕРИРАЙТЕ С КЛАПАНА, ДОКАТО МОТОРЪТ РАБОТИ

Измийте пясъка преди първото филтриране. (Част 5.3)

Клапанът трябва да е на позиция филтър (ФИЛТРИРАНЕ). Експлоатационният живот на филтъра ще бъде по-дълъг, ако периодите на непрекъсната работа не превишават 4 часа. Необходимостта от ежедневно филтриране се определя от обема на водата във вашия басейн в м³ към м³/ч. дебит на филтъра при температура на водата около 21°C и на разстояние 3,5 м от басейна. Оставете мотора в състояние на покой за най-малко 2 ч. между всеки 4-часов период на работа.

$$\frac{\text{Емкостимост на басейна в м}^3}{\text{Дебит на филтъра в м}^3/\text{ч.}} = \text{Необходими часове} \quad \text{Пример: } \frac{42 \text{ м}^3}{5.5 \text{ м}^3/\text{ч.}} = 7.63 \text{ часа}$$

По време на първоначалното филтриране е важно да оставите филтъра в състояние на покой за посочени периоди. Препоръчва се да увеличавате времето пропорционално на покачване на температурата в басейна.

МОНОБЛОК ФИЛТЪР - Ръководство за монтаж и обща поддръжка

5.3. ПОЧИСТВАНЕ НА ФИЛТЪРА

Процесът на почистване почиства кварцовия пясък във филтъра. Това се постига чрез обръщане на посоката на циркулация на водата с горния селекторен клапан. Този процес трябва да се извършва редовно. За тази цел трябва да съобразите няколко фактора, които показват степента на замърсеност на пясъка:

- След проверка, че помпата е добре обезвъздушена, е засечен намален обратен дебит.
- Манометърът показва, че има прекомерно налягане (> 1,2 бара или стрелка, сочеща между жълто и червено, или на червен).

За почистване на филтъра, процедирайте както следва според типа на клапана: 2 цикъла по 4 часа с прекъсване от 2 часа

Клапан с 4 функции (Фиг. 6)

- Разкачете оборудването от мрежата. Никога не оперирайте с клапана, докато моторът работи.
- Разхлабете горната триъгълна дръжка на клапана, докато можете да повдигнете капака и да го завъртите (Фиг.6). Поставете клапана на настройка почистване, поставяйки отново капака на корпуса и затегнете отново дръжката, като я завъртите. Не затягайте прекомерно дръжката, за да не повредите клапана.
- Свържете маркуча към изхода за отпадъци на клапана и насочете другия край на маркуча към отводнителна тръба или канализационната мрежа.
- Оставете филтъра да работи за около 2 минути (докато примесите вече не изтичат с водата).
- Спрете филтъра и го оставете да престои 2 минути така, че да кварца да се утаи и да не попада в басейна.
- Рестартирайте клапана на желаната настройка (филтриране или затворен) (фиг. 6) и премахнете маркуча от отводнителния изход.

За клапани с 5 и 6 функции: (Фиг. 7 и Фиг. 8)

- Разкачете оборудването от мрежата. Никога не оперирайте с клапана, докато моторът работи.
- Натиснете силно горния селекторен клапан, изместващ предния ръб, до момента, в който можете да го завъртите (Фиг. 7).

- Завъртете внимателно, докато предния ръб застане успоредно на операция за почистване (Фиг. 7).
- Свържете маркуча към изхода за отпадъци на клапана и насочете другия край на маркуча към отводнителна тръба или канализационната мрежа.
- Оставете филтъра да работи за около 2 минути (докато примесите вече не изтичат с водата). В модела на клапана (Фиг.8), това може да се види през прозрачното прозорче встрани.
- Изключете оборудването.
- Поставете клапана на позиция промиване и свържете филтъра за няколко секунди (фиг. 7).
- Спрете оборудването, поставете го в желаната позиция за филтриране (фиг. 7) и ако желаете свалете маркуча от позицията за отпадъци.

5.4. ИЗТОЧВАНЕ НА БАСЕЙНА.

За източване на басейна на разположение са следните аксесоари: Портативна потопяема помпа AR2071.

Филтърът ви позволява да източите почти целия басейн след като сезона за къпане е приключил. За да направите това, трябва да зададете горния селекторен клапан на настройка за отпадъци (фиг. 6) (фиг. 7) без да включвате филтъра и да свържете маркуча към изхода за отпадъци на клапана и да насочите другия край към отводнителна тръба или канализационната мрежа.

В зависимост от модела на скимера (вижте специфичното ръководство), процедирайте, както следва:

5.4.1. Със стенен скимер (за басейн Dream Pool):

- Премахнете вътрешната кошничка от скимера и покрийте всмукателния отвор с предоставената за целта тапа.
- Разкачете смукателния маркуч от входа на скимера. Разхлабете скобата която прикрепва маркуча, като го прикрепяте така че да няма течове и да не се напълни с въздух.
- Свалете маркуча, покривайки края, така че да остане обезвъздушен, и го потопете незабавно в басейна.
- Притиснете края на всмукателния маркуч с тежък предмет, който няма да повреди облицовката, така че маркуча да потъне на дъното на басейна.
- Стартирайте помпата и източете басейна. Не забравяйте, че филтърът няма да източи басейна изцяло. Когато останат няколко сантиметра от водата и помпата не всмуква повече вода, я изключете.
- Ако възнамерявате да напълните басейна с вода, първо ръчно отстранете останалата вода без да повреждате облицовката.
- Ако възнамерявате да разглобите басейн, можете да сгънете чантата с останалата вода в центъра и след сваляне на стената, разгъвате чантата, за да я изпразните напълно. Тази операция трябва да се извършва, само когато разглобявате басейна.

Ръководство за монтаж и обща поддръжка - МОНОБЛОК ФИЛТЪР

5.4.2. Със скимер със самостоятелна опора (за басейн Magic Pool):

Освен отводнителната тръба в басейна можете да използвате филтриращата система, за да го изпразните:

- Повдигнете скимера със самостоятелна опора докато го извадите от басейна, за да предотвратите попадане на вода в скимера.
- Разкачете смукателния маркуч от входа на скимера от външната страна на басейна. Внимателно разхлабете скобата която прикрепва маркуча, така че да не повредите облицовката. Дръжте маркуча, така че да не тече вода и да загуби подкачване.
- Свалете маркуча, покривайки края, така че да остане обезвъздушен, и го потопете незабавно в басейна.
- Притиснете края на всмукателния маркуч на скимера с тежък предмет, който няма да повреди облицовката, така че маркуча да потъне на дъното на басейна.
- Стартирайте помпата и източете басейна. Не забравяйте, че филтърът няма да източи басейна изцяло. Когато помпата спре да всмуква вода, я изключите.
- Ако възнамерявате да напълните басейна отново с вода, първо източете останалата вода без да повреждате облицовката.

МАРКУЧЪТ НЕ ТРЯБВА ДА ПРОДЪЛЖАВА ДА ПРИЛАГА ВАКУУМ ПО ДЪНОТО НА ОБЛИЦОВКАТА НА БАСЕЙНА. ПОМПАТА МОЖЕ ДА СЕ ПОВРЕДИ СЕРИОЗНО, АКО РАБОТИ БЕЗ ЦИРКУЛАЦИЯ НА ВОДАТА ИЛИ МОЖЕ ДА ПОВРЕДИ ОБЛИЦОВКАТА.

5.5. ПОЧИСТВАНЕ НА ДЪНОТО НА БАСЕЙНА

За да почистите дъното на басейна, използвайте филтъра на помпата с една от следните принадлежности: Почистващ уред "Rinon" / AR-206, почистващ уред "Oval" / AR-207 (ще ви е необходим маркуч Ø 38 мм / AR-210 и прът / AR-102).

За всяко запитване по гаранциите или обслужването след закупуване, моля, свържете се с търговеца.

По-трудно е да се работи с маркуч, който се простира над дължината на всички точки на басейна. Отрежете ненужните части на маркуча. Проверете дали гумените краища запазват уплътнението.

Обезвъздушаване на маркуча за почистване на дъното:

Поставете уреда за почистване за дъното със свързания към него маркуч вертикално в басейна, докато последния се напълни с вода. Оставете го напълнете с вода и оставете останалата част от маркуча извън водата. Продължавайте да спускате маркуча във водата бавно по 50 см, които след като се напълнят с вода, трябва да останат под водата. Продължете докато целият маркуч се напълни с вода и се потопи. Ако маркучът не изцяло обезвъздушен, уредът за почистване на дъното няма да работи правилно и прочистващия блок може да се повреди, ако е принуден да работи, когато е празен.

В зависимост от модела на скимера (вижте специфичното ръководство), процедирайте, както следва:

5.5.1. Със стенен скимер (за басейни Dream Pool):

- Поставете смукателния капак в скимера с вход обърнат нагоре без демонтирате кошничката.
- Обезвъздушете маркуча.
- Прекарайте края на маркуча през вратата на скимера от **ВЪТРЕШНАТА СТРАНА НА БАСЕЙНА**, като се уверите, че не влиза въздух. Свържете го с входа на смукателния капак, като натискате под наклон за да го свържете. След това го поставете хоризонтално, като продължете да спускате маркуча. Внимавайте да не повредите вратата на скимера по време на тази операция.

- Нивото на водата на скимера трябва да е максимално и над съединението между капака и маркуча, за да предотвратите проникване на въздух.
- Включете помпата на позиция филтриране и почистете дъното на басейна.

5.5.2. Със скимер със самостоятелна опора (за басейн Magic Pool):

- Свалете горния плаващ пръстен от скимера и без сваляне на предварителната кошница за филтриране, поставете смукателния капак в горната част на скимера с вход обърнат нагоре и потопете скимер в басейн достатъчно, за да се уверите, че смукателния капак не поема въздух.
- Обезвъздушете маркуча.
- Като се уверите че не влиза въздух, свържете маркуча към входа на всмукателния капак. Съединението между маркуча и капака трябва винаги да бъде потопено, за да се предотврати проникване на въздух.
- Включете помпата и почистете дъното на басейна.

МОНОБЛОК ФИЛТЪР - Ръководство за монтаж и обща поддръжка

5.6. МОДЕЛИ КЛАПАНИ ЗА ПРОМИВАНЕ С 5 ФУНКЦИИ / 6 ФУНКЦИИ: (ФИГ. 7) (ФИГ. 8)

След като завърши цикъл "ПРОМИВАНЕ" на филтъра и съоръжението е настроено на "ФИЛТРИРАНЕ", за няколко секунди водата ще навлиза в басейна размътена. За да се избегне попадане на тази размътена вода в басейна, можете да използвате настройката "ПРОМИВАНЕ". Това работи както следва: веднага след "ПРОМИВАНЕ", спрете помпата, завъртете на клапана на "ПРОМИВАНЕ" (фиг. 7) и свържете отново помпата за една минута, след това спрете помпата и завъртете клапана на "ФИЛТРИРАНЕ".

5.7. РЕЦИРКУЛАЦИЯ: МОДЕЛ НА КЛАПАН С 6 ФУНКЦИИ:

С клапана в тази позиция, водата тече директно от помпата към басейна без да преминава през филтъра (фиг. 7).

5.8. НАСТРОЙКА ЗАТВОРЕН

Настройката "ЗАТВОРЕН" за селекторния клапан се използва, за да предотвратите циркулация на водата през тръбите и филтъра.

6. ПОДМЯНА НА КАБЕЛА

Ако хранващият кабел е повреден, той трябва да бъде сменен от производителя или негов агент или други квалифицирани лица, за да се избегне опасност.

7. ПОДДРЪЖКА

След като сезонът за къпане приключи, филтърът трябва да се съхранява на сухо място, защитен от лошото време. Поради това след извършване на окончателното почистване на кварцов пясък, демонтирайте маркучите и източете водата във филтъра през пробката на резервоара за източване до пълното му изпразване.

След източване на водата от филтъра, внимателно почистете останките от кварцов пясък от резбата преди смяна на пробката. Ако не извършите тази стъпка резбата може да се повреди.

Пробката на резервоара за източване на филтъра трябва да се използва само при тази операция.

МНОГО ВАЖНО:

След продължителен период на неупотреба, преди стартиране на филтър проверете дали филтърът е правилно обезвъздушен.

7.1. ОБСЛУЖВАНЕ НА ПОМПАТА

Филтриращата помпа е проектирана да работи без специална поддръжка. Някои консумативи или тези, които са изложени на износване, могат да имат жизнен цикъл, който е по-кратък от гаранционния период.

Ако е необходимо техническо обслужване под някаква форма, свържете се с производителя или неговият сервизен център.

ОТСТРАНЯВАНЕ НА ПРОБЛЕМИ И ТЕХНИЧЕСКА ПОМОЩ

Този филтър и неговите инструкции са предназначени специално за домашна употреба. Не е необходима професионална помощ, освен при специални случаи. По-долу са дадени някои от проблемите и причини, които могат да възникнат по време на живота на филтъра, и които можете да поправите сами. За всяко запитване по гаранциите или обслужването след закупуване, моля, свържете се с търговеца.

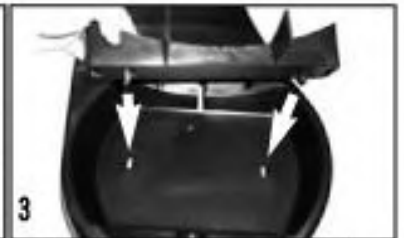
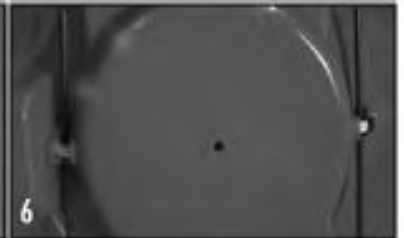
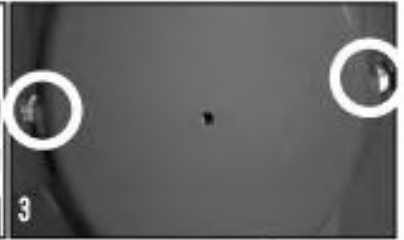
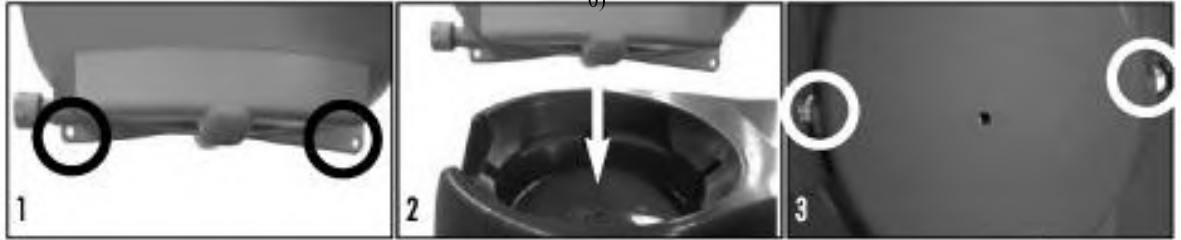
При работа с филтъра или клапана, ИЗКЛЮЧЕТЕ захранването.

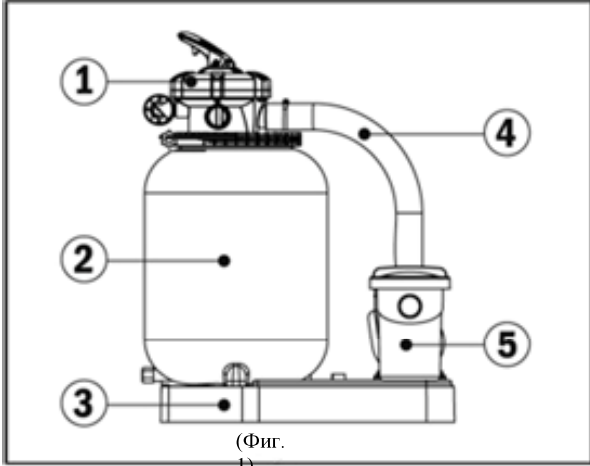
Ръководство за монтаж и обща поддръжка - МОНОБЛОК ФИЛТЪР

ПРОБЛЕМ	ПРИЧИНА	РЕШЕНИЕ:
Теч на вода.	Анализирайте причината за теча.	Уверете се, че скобите и клемите са в правилната позиция и са затегнати.
		Ако течът продължава, свържете се с отдела на производителя на басейна за техническа поддръжка след закупуване.
След стартиране на филтъра, няма поток във въртящата дюза.	Клапанът не е настроен на "филтриране".	Разкачете филтъра и поставете клапана на правилна настройка.
	Филтърът е над нивото на водата и не е обезвъздушен.	Поставете филтъра в правилното положение и го обезвъздушете.
	Смукателният капак или тапата на скимера са поставени.	Премахнете смукателния капак или тапата на скимера.
Непостоянен режим на работа.	Ниско ниво на водата в скимера.	Напълнете басейна и обезвъздушете филтъра.
	Филтърът не е обезвъздушен.	Обезвъздушете филтъра.
Дебитът на филтъра е нисък.	Филтърът е замърсен от употреба.	Промийте го.
	Филтърът не е обезвъздушен.	Обезвъздушете филтъра.

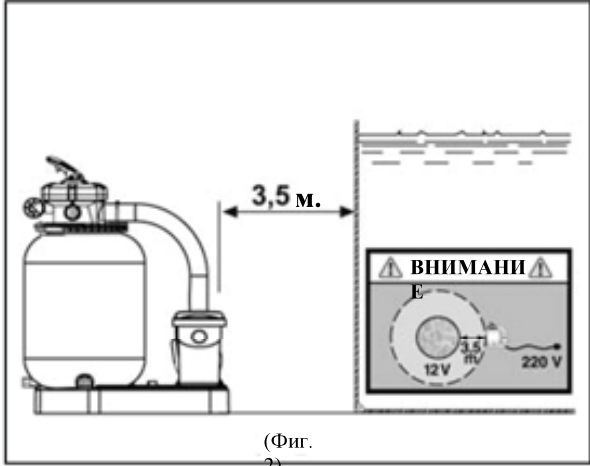
През отвора на филтъра влиза вода.	Връзката между клапана и филтъра е замърсен.	Почистете пясъка от отвора.
	Металната лента е хлабава.	Поставете съединителя върху клапана правилно и затегнете здраво металната лента.
Клапанът на филтъра тече през клемата за източване (ОТПАДЪЦИ).	Повреда на вътрешния съединител поради неправилно използване на химически продукти.	Сменете горния капак на клапана. Не поставяйте химически продукти в кошничката за предварително филтриране на скимера.
	Счупена глава на клапан поради неправилно използване (пренатягане).	Сменете главата на клапан; не пренатягайте.
Моторът не стартира. Няма шум или вибрация.	Няма ток в електрическата линия.	Уверете се, че през електрическата линия тече ток.
Моторът не стартира, но се чува жужащ звук.	Проблем с мотора.	Моля, свържете се с търговеца.

(Фиг.
9)

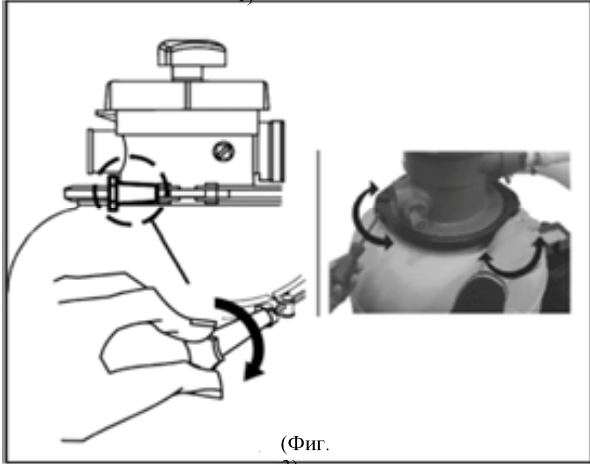




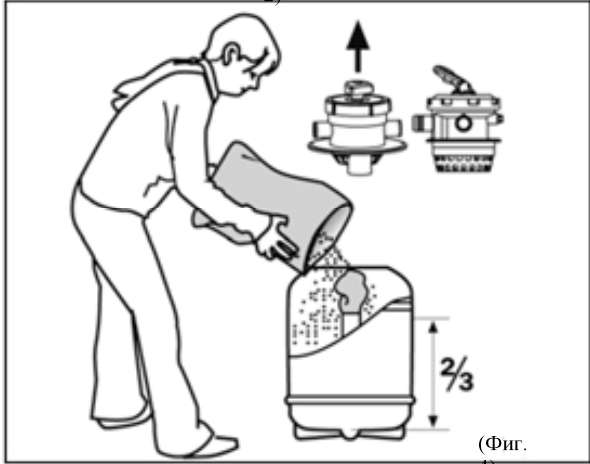
(Фиг. 1)



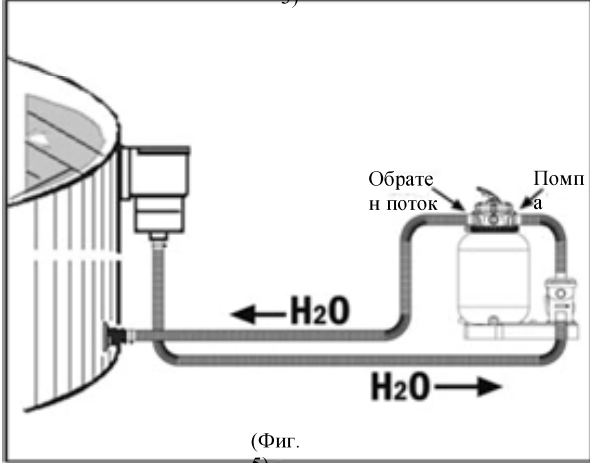
(Фиг. 2)



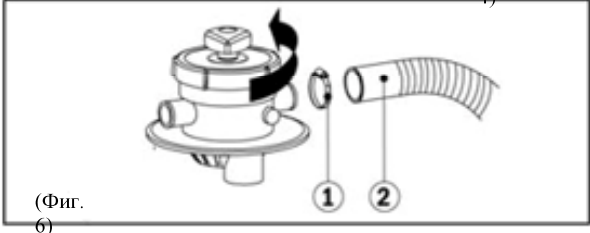
(Фиг. 3)



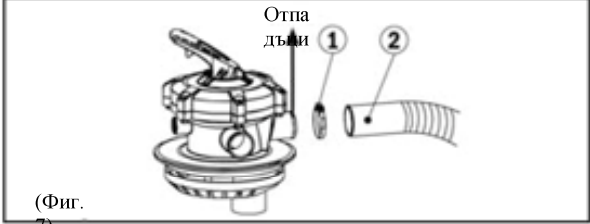
(Фиг. 4)



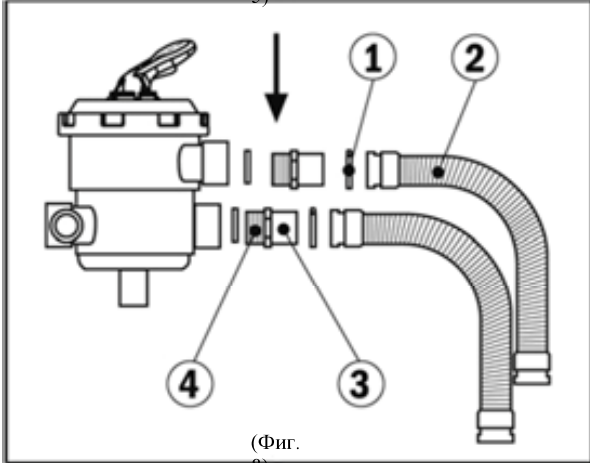
(Фиг. 5)



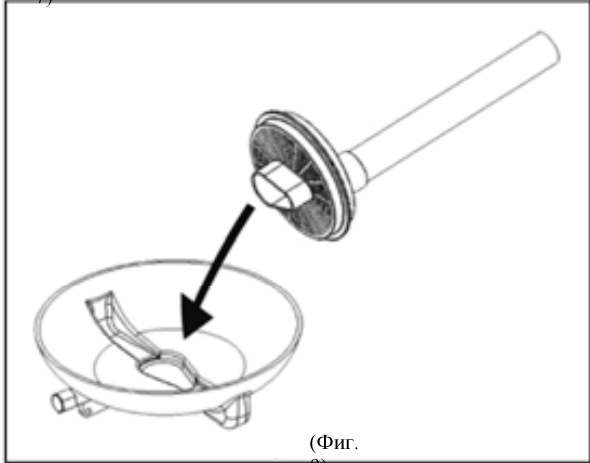
(Фиг. 6)



(Фиг. 7)



(Фиг. 8)



(Фиг. 9)

СЕРТИФИКАТ ЗА ГАРАНЦИЯ

1. ОБЩИ УСЛОВИЯ

- 1.1. В съответствие с тези разпоредби продавачът гарантира, че продуктът, предмет на настоящата гаранция ("Продуктът") е в отлично състояние към момента на доставка.
- 1.2. Гаранционният срок за продукта е две (2) години от момента, в който е доставен на купувача.
- 1.3. В случай на неизправност по продукта, за който продавачът е уведомен от купувача в рамките на гаранционния срок, продавачът ще бъде задължен да поправи или замени продукта за своя собствена сметка и както счита за подходящо, освен ако това е невъзможно или необосновано.
- 1.4. Ако продуктът не може да бъде поправен или заменен, купувачът може да поиска пропорционално намаляване на цената или, ако дефектът е достатъчно значително - прекратяване на договора за продажба.
- 1.5. Заменените или поправени части по настоящата гаранция няма да удължат срока на гаранцията на оригиналния продукт, но ще имат отделна гаранция.
- 1.6. За да влезе в сила гаранцията, купувачът трябва да предостави доказателство за датата на закупуване и доставка на продукта.
- 1.7. Ако шест месеца след доставка на продукта на купувача, същият сигнализира за дефект на продукта, той трябва да представи доказателство за произхода и съществуването на предполагаемия дефект.
- 1.8. Този сертификат за гаранция се издава без да се засягат правата на потребителите съгласно националните разпоредби.

2. ИНДИВИДУАЛНИ УСЛОВИЯ

- 2.1. Тази гаранция се отнася за продуктите, посочени в настоящото ръководство.
- 2.2. Този сертификат за гаранция ще се прилага само в страните от Европейския съюз.
- 2.3. За да бъде валидна настоящата гаранция, купувачът трябва да следва стриктно инструкциите на производителя, включени в документацията, предоставена с изделието, в случаите, в които тя е приложима в съответствие с гамата и модела на продукта.
- 2.4. Когато е определен график за подмяна, поддръжка или почистване на някои части или компоненти на продукта, гаранцията ще бъде валидна само, ако този график е бил следван.

3. ОГРАНИЧЕНИЯ

- 3.1. Настоящата гаранция ще се прилага само за продажби на потребителите, разбирани като "потребител" - лице, което купува стока за лични цели, които не са свързани с професионалните му дейности.
- 3.2. Нормалното износване в резултат от използването на продукта не е включено в гаранцията. По отношение на бързо износващите се части или консумативи, компоненти и/или материали, като например батерии, крушки за осветление и др., се прилагат условията на документацията, предоставена с продукта.
- 3.3. Гаранцията не покрива онези случаи, в които продуктът; (I) е бил използван неправилно; (II) е бил ремонтиран, обслужван или обработен от неоторизирани лица; или (III) е бил ремонтиран или обслужван с неоригинални части.
В случаите, в които неизправността по продукта е резултат от неправилен монтаж или стартиране, тази гаранция ще се прилага само, когато монтажа или стартирането са включени в договора за покупко-продажба на продукта и са били извършени от продавача или под негова отговорност.



ЗАЧЕРКНАТ КОНТЕЙНЕР ЗА ОТПАДЪЦИ

- 1.1. С цел намаляване обема на отпадъци от електрическо и електронно оборудване, намаляване на опасността от компоненти, насърчаване на повторната употреба на уреди, оценяване на отпадъци и създаване на подходяща обработка на отпадъците, с цел подобряване на ефективността на защитата на околната среда, е изготвен набор от правила, приложими за производството на продукт и други правила по отношение на правилното екологично третиране, когато тези продукти са се превърнали в отпадъци.
- 1.2. Тези правила са предназначени и за подобряване на екологичните практики на всички експерти в областта на електрическите и електронните стоки, включително производители, дистрибутори, потребители, и по-специално тези, които са пряко заети в третирането на отпадъците, получени от тези уреди.
- 1.3. От 13 август 2005 г., съществуват два начина за обезвреждане на този уред:
- 1.4. Ако закупите нов еквивалентен уред или такъв, който има същите функции като този, който желаете да обезвредите, можете да го предадете безплатно на дистрибутора при закупуване на новия, или
- 1.5. Можете да предадете в местните пунктове за събиране на отпадъци.
- 1.6. Ние покриваме разходите за третиране на отпадъците.
- 1.7. Уредът е маркиран със символ "зачеркнат контейнер за отпадъци". Този символ означава, че уредът е предмет на специален начин на обезвреждане, различен от общото обезвреждане на отпадъци.
- 1.8. Нашите продукти са проектирани и изработени с най-високо качество, екологични материали и компоненти, които могат да бъдат повторно използвани и рециклирани. Въпреки това, някои части на този продукт не са биоразградими и следователно не трябва да се изхвърлят в околната среда. За правилното рециклиране на този продукт, моля разкачете електрическия мотор от останалата част от оборудването за филтриране.

**АКО ИМАТЕ ПРОБЛЕМ, СВЪРЖЕТЕ СЕ С НАС!
(ЗЕЛЕН НОМЕР В БЪЛГАРИЯ)**

02 / 42 19 222

ТЕХНИЧЕСКИ ХАРАКТЕРИСТИКИ

Ø Филтър	Ø 300	Ø 380	Ø 400	Ø 430	Ø 480	Ø 500	Ø 560	Ø 600
Пълнене с пясък	± 25 кг.	± 40 кг.	± 50 кг.	± 70 кг.	± 85 кг.	± 100 кг.	± 135 кг.	± 150 кг.
Размер на частиците	0,4 - 0,8 мм.							

Код. GRE-0008-01

- Запазваме си правото да променяме всички или част от характеристиките на заглавията или съдържанието на този документ, без предизвестие.



Производител: GRE S.A.
Адрес: Aritz bidea 57, Belako Industrialdea
48100 Mungia (Bizkaia) España

www.gre.es

Рег. идент. №: 48-06762

ПЛАН-СХЕМА ЗА ОТСТРАНЯВАНЕ НА ПОДВИЖНАТА СЪЛБА = БЕЗОПАСНОСТ

Използвайте стълбата изключително само за влизане или излизане от басейна. Не плувайте нито около, нито зад стълбата. Максимална товароносимост: 150 кг. При работа да се използва само от едно лице. Да се използва винаги с лице към стълбата. Външното рамо на стълбата да се отстранява след употреба.



Запазваме си правото да променяме всички или част от характеристиките на заглавията или съдържанието на този документ, без предизвестие.



ES1150 / ES1150C / ES1150WC

ES1100 / ES1100C / ES1100WC

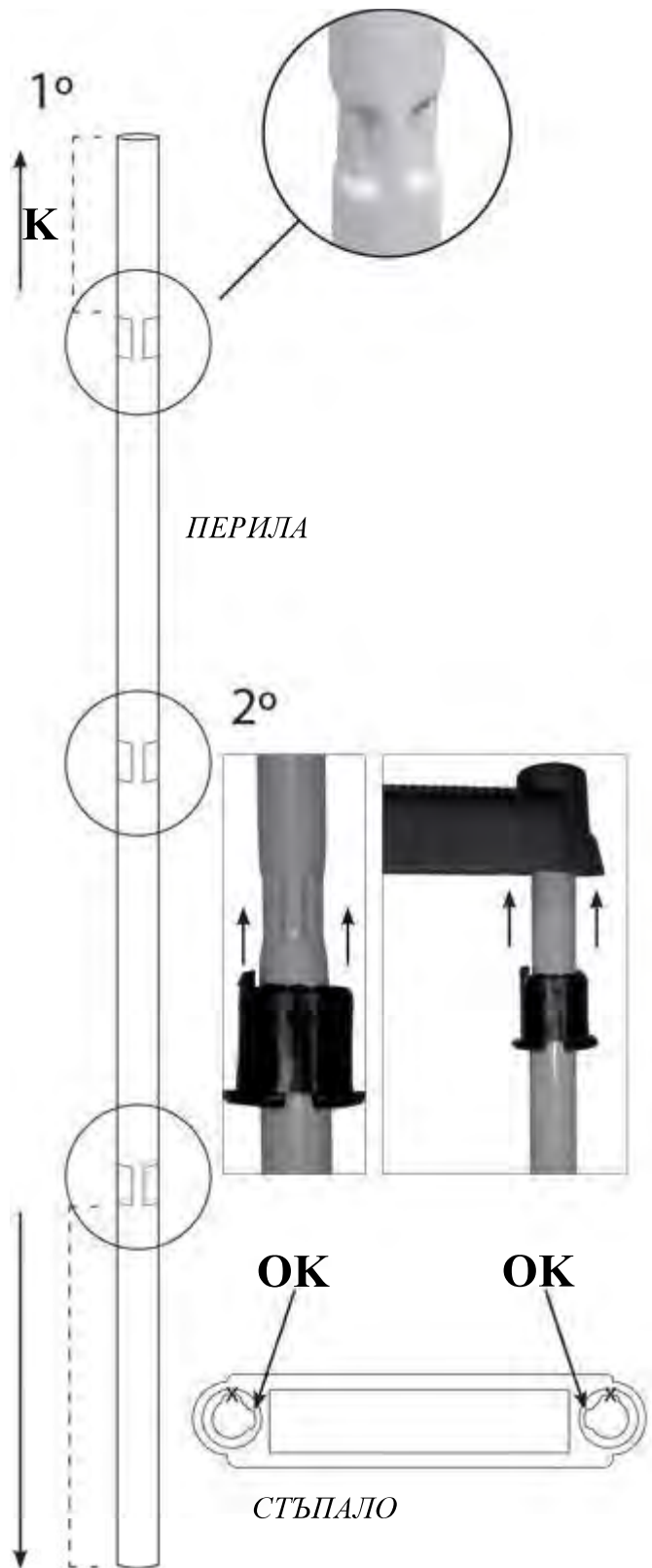
- ИНСТРУКЦИИ ЗА МОНТАЖ НА СТЬЛБА ЗА ВЛИЗАНЕ/ИЗЛИЗАНЕ ОТ БАСЕЙНА



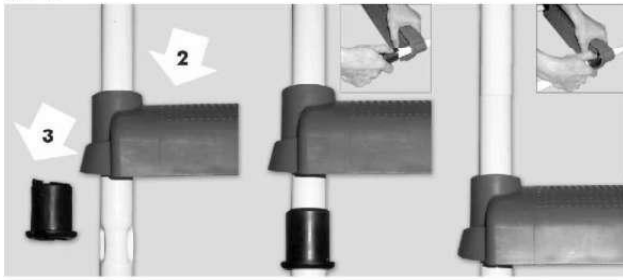
ВАЖНО! МОНТАЖ НА МОБИЛНАТА ЧАСТ (4)

Преди започване на монтажа на стълбата трябва да обърнете внимание на следните точки:

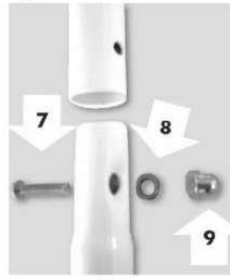
1. Най-късата част (К) от края на перилата до отвора се инсталира нагоре и по-дългата част (L) от края на перилата до отвора се инсталира надолу.
2. Много е важно да поставите втулките на отворите на перилата в указаното на изображението положение (преплеснатата част на тръбата) като следите зъбът да сочи към вътрешния отвор в стъпалото.



AB



C



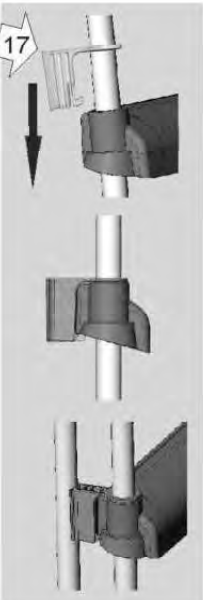
D1



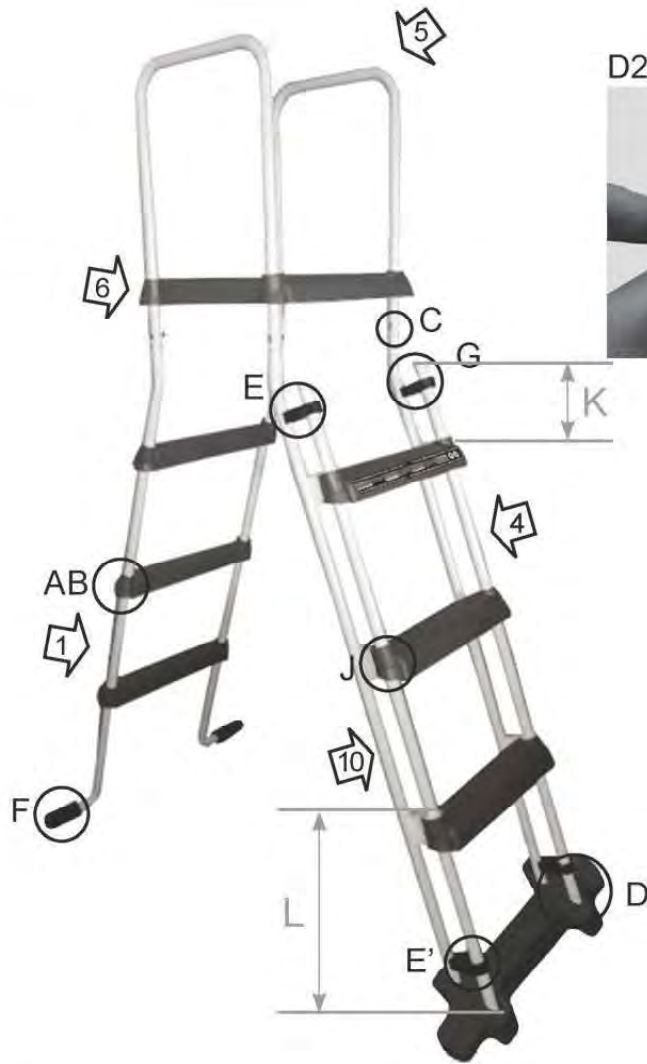
D2



J



I



EE'



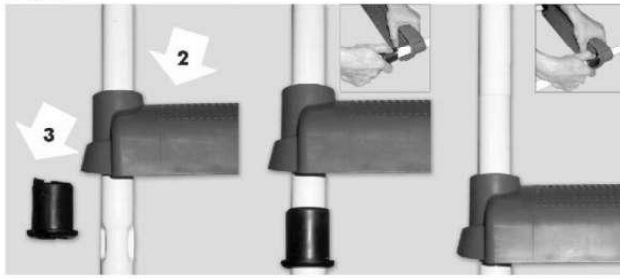
F



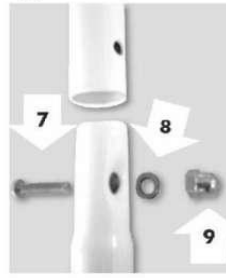
G



AB



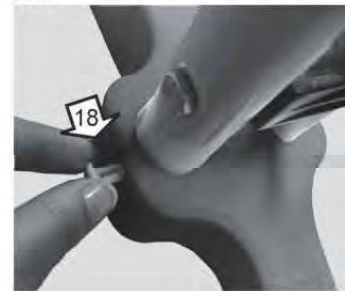
C



D1



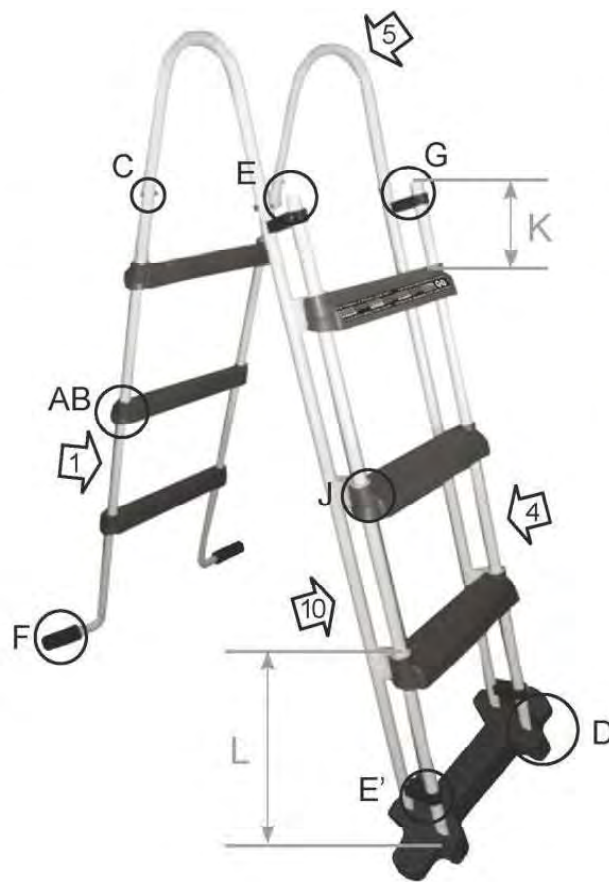
D2



J



I



EE'



F



G



СЕРТИФИКАТ ЗА ГАРАНЦИЯ

СЕРТИФИКАТ ЗА ГАРАНЦИЯ

1. ОБЩИ УСЛОВИЯ

- 1.1. В съответствие с тези разпоредби продавачът гарантира, че продуктът на GRE, предмет на настоящата гаранция ("Продуктът") е в отлично състояние към момента на доставка.
- 1.2. Гаранционният срок за продукта е две (2) години от момента, в който е доставен на купувача.
- 1.3. В случай на неизправност по продукта, за който продавачът е уведомен от купувача в рамките на гаранционния срок, продавачът ще бъде задължен да поправи или замени продукта за своя собствена сметка и както счита за подходящо, освен ако това е невъзможно или необосновано.
- 1.4. Ако продуктът не може да бъде поправен или заменен, купувачът може да поиска пропорционално намаляване на цената или, ако дефектът е достатъчно значително - прекратяване на договора за продажба.
- 1.5. Заменените или поправени части по настоящата гаранция няма да удължат срока на гаранцията на оригиналния продукт, но ще имат отделна гаранция.
- 1.6. За да влезе в сила гаранцията, купувачът трябва да предостави доказателство за датата на закупуване и доставка на продукта.
- 1.7. Ако шест месеца след доставка на продукта на купувача, същият сигнализира за дефект на продукта, той трябва да представи доказателство за произхода и съществуването на предполагаемия дефект.
- 1.8. Този сертификат за гаранция се издава без да се засягат правата на потребителите съгласно националните разпоредби.

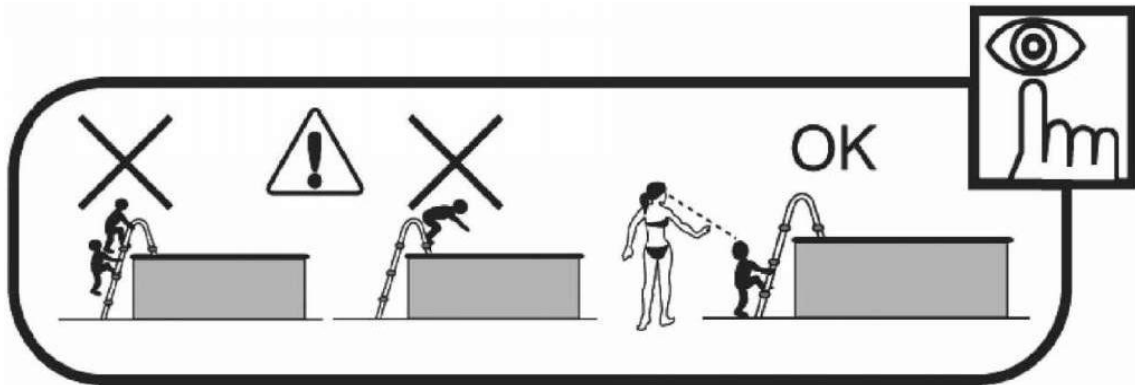
2. ИНДИВИДУАЛНИ УСЛОВИЯ

- 2.1. Тази гаранция се отнася за продуктите, посочени в настоящото ръководство.
- 2.2. Този сертификат за гаранция ще се прилага само в страните от Европейския съюз.
- 2.3. За да бъде валидна настоящата гаранция, купувачът трябва да следва стриктно инструкциите на производителя, включени в документацията, предоставена с изделието, в случаите, в които тя е приложима в съответствие с гамата и модела на продукта.
- 2.4. Когато е определен график за подмяна, поддръжка или почистване на някои части или компоненти на продукта, гаранцията ще бъде валидна само, ако този график е бил спазван.

3. ОГРАНИЧЕНИЯ

- 3.1. Настоящата гаранция ще се прилага само за продажби на потребителите, разбирани като "потребител" - лице, което купува стока за лични цели, които не са свързани с професионалните му дейности.
- 3.2. Нормалното износване в резултат от използването на продукта не е включено в гаранцията. По отношение на бързо износващите се части или консумативи, компоненти и/или материали, като например батерии, крушки за осветление и др., се прилагат условията на документацията, предоставена с продукта.
- 3.3. Гаранцията не покрива онези случаи, в които продуктът; (I) е бил използван неправилно; (II) е бил ремонтиран, обслужван или обработен от неоторизирани лица; или (III) е бил ремонтиран или обслужван с неоригинални части.

В случаите, в които неизправността по продукта е резултат от неправилен монтаж или стартиране, тази гаранция ще се прилага само, когато монтажа или стартирането са включени в договора за покупко-продажба на продукта и са били извършени от продавача или под негова отговорност.



Много важно:

- Не използвайте стълбата за други цели.
- Максимално допустимо натоварване: 150 кг.
- Съхранявайте стълбата в безопасна позиция, когато не се използва.
- Проверявайте болтове и приспособленията за затягане (т.е. за следи от ръжда) винаги, когато е възможно.
- През зимата препоръчваме демонтиране, почистване и подсушаване на стълбата, за да я поддържате в перфектно състояние.
- Неспазване на правилата за поддръжка могат да представляват сериозен риск за здравето, особено на децата. Съхранявайте стълбата в безопасна позиция, когато не се използва.
- Не плувайте около и зад стълбата.
- При работа по стълбата трябва да се изкачва само един човек.
- Не се гмуркайте или не скачайте от стълбата.
- Не сядайте върху стълбата. Не позволявайте на деца да използват стълбата без надзор.
- Прочетете внимателно настоящите инструкции за монтаж.
- Поставете стълбата върху твърда, хоризонтална повърхност.
- Преди монтаж и по време на употреба проверявайте състоянието на компонентите на стълбата.
- Залепете стикера за безопасност върху едно от стъпалата на стълбата, така че да се вижда ясно.
- Запазете тези инструкции за информация и бъдеща справка.

Тази стълба е лесна за монтиране и може да се монтира от възрастно лице за около 1 час. Необходими са само следните инструменти: Плоска 10 мм отвертка. Гаечен ключ.

A - Поставете двете втулки (3) в долните прорези на двете перила (1). Поставете едно стъпало (2) през горната част на двете перила и плъзнете надолу, докато стъпалото достигне монтираните преди това втулки. Натиснете стъпалото срещу едната от втулките и след това срещу другата, като се уверите, че всяка страна се плъзга надолу до едно и също ниво така, че стъпалото да е плътно и неподвижно прилепнало. Повторете процедурата за останалите стъпала на перилата с прорезите (1). Използвайте същата процедура за поставяне на платформата (6) към извитите свързващи мостове (5) за моделите ES1150, ES1152 и ES11502W.

В - За подвижната част (4) повторете последователно указанията, описани в част А, като поставяте сепаратора (17) в перилата след всяко стъпало, докато прилегне, щракне в стъпалото. Поставете перилата с част "L" надолу. "L" е по-голяма от "К"

С - След монтажа на всички стъпала, съединете перилата с прорез (1) с перилата без прорез (10) с помощта на извитите свързващи мостове (5), които след това трябва да бъдат анкерно закрепени с болтове (7), шайби (8) и гайки (9).

D1 - Поставете плътно долната част на перилата без прорези (10) и стъпала в отворите в основата (11).

D2 - Поставете нитовете (18) в отворите на задната страна на основата (11), минаващи и през перилата (10).

Е - Монтирайте 4-те обезопасителни щипки (12) в предната част на перилата без прорези (10) и без стъпала с помощта на съответните болтове (13) и гайки (14).

F - Поставете буферите (15) в края на извитата част на перилата (1) и поставете тази част в плувния басейн.

G - Поставете 2-те бели тапи (16) в горния край на подвижните перила (4) със стъпала.

Н - За да използвате стълбата, поставете подвижната част в основата (11) и закрепете с помощта на щипките.

I - Когато стълбата не се използва и желаете да я поставите в безопасна позиция, отворете щипките и извадете подвижната част от основата.

С цел безопасност, моля, пазете подвижната част далече от деца.