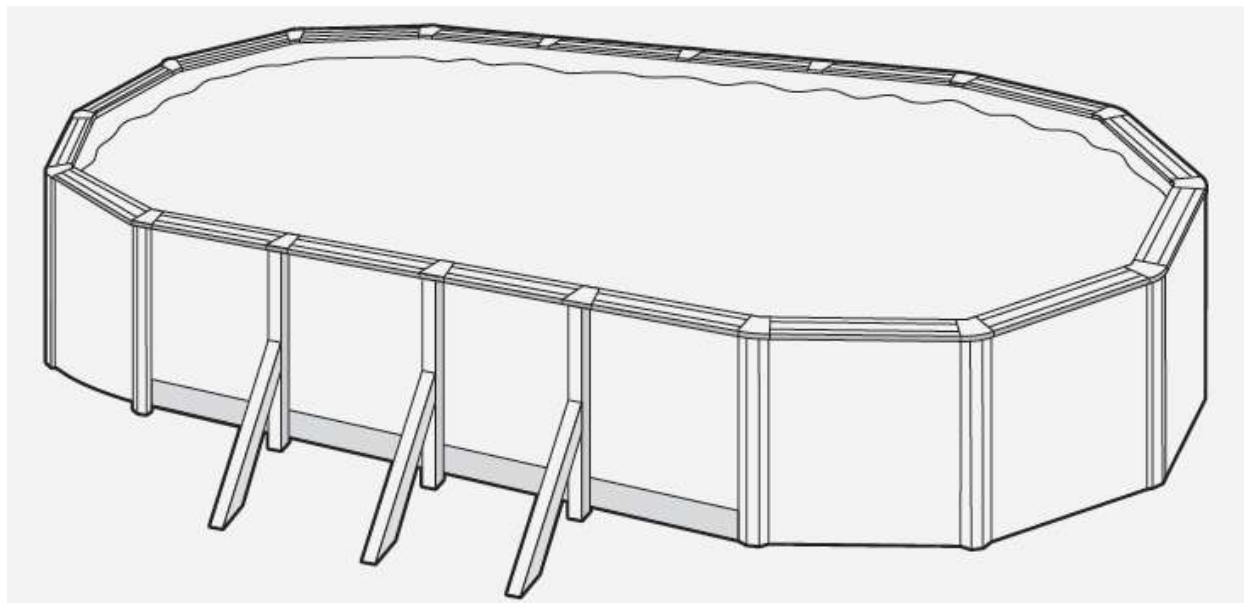


Инструкция за монтаж



БАСЕЙН ОВАЛ С МЕТАЛНА СТЕНА

Преди да започнете сглобяването, прочетете внимателно ръководствата за употреба на всички елементи в комплекта. Пазете това ръководство за бъдещи справки.

Видеоклип за монтажа можете да гледате на нашия уебсайт.

Извъндоговорни снимки и картини.

1 03 - 04

2 05 - 07

Предпазни мерки за безопасност.

Подготовка на площадката.

3 08 - 13

4 14 - 27

Компоненти.

Монтаж

5 28 - 29

6 30

Поддръжка и употреба.

Акcesoари

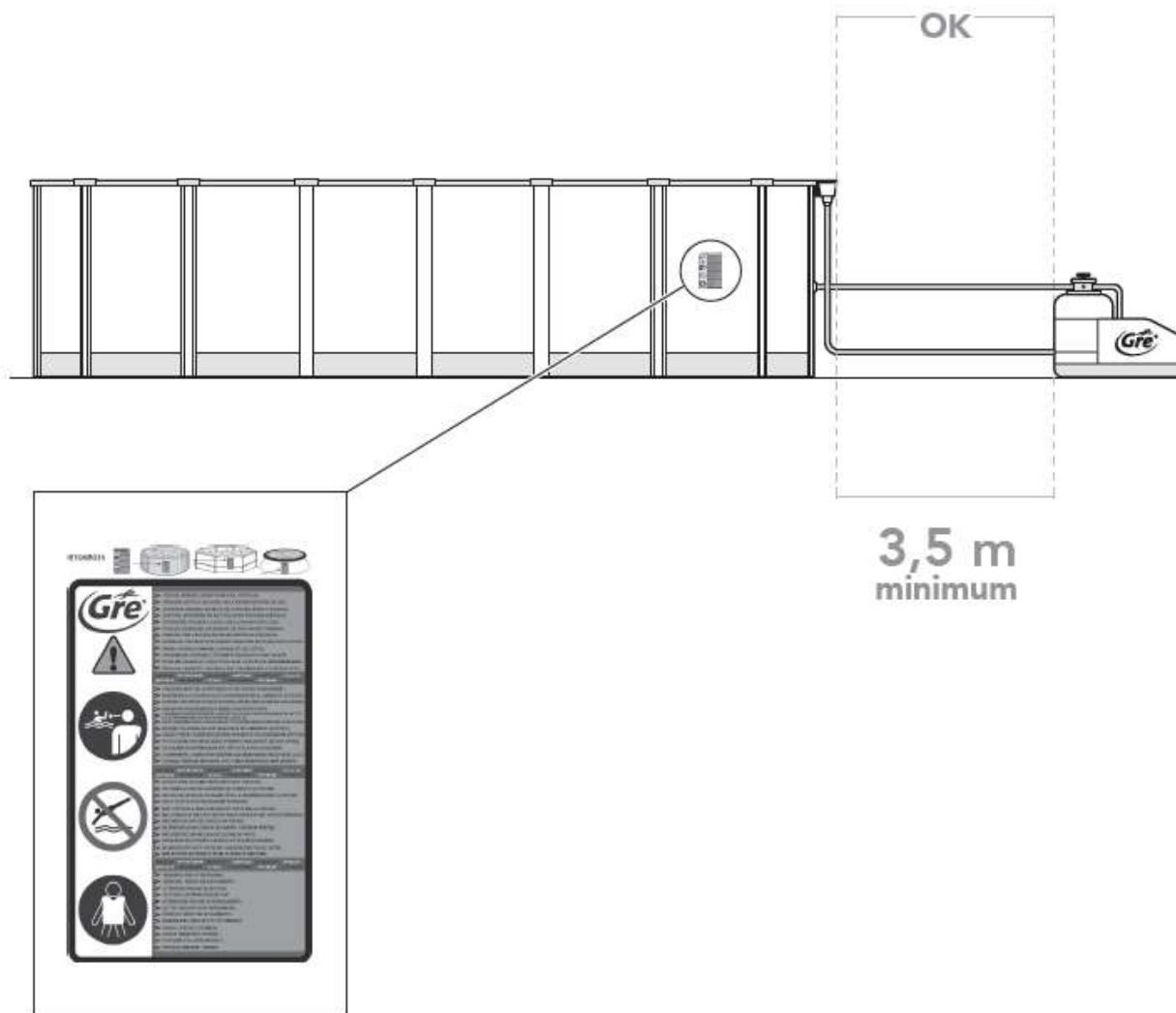
31

Гаранция.

Пазете тази страница за бъдещи рекламации и/ или връщане

1

Предпазни мерки за безопасност.



Предпазни мерки за безопасност

Внимателно прочетете, запознайте се и следвайте инструкциите в това ръководство за потребителя, преди да инсталирате и използвате плувния басейн. Тези предупреждения, инструкции и насоки за безопасност са насочени към някои общи рискове по време на почивка край басейн, но не могат да покрият всички рискове и опасности във всички случаи.

Винаги бъдете внимателни, благоразумни и преценявайте добре, когато си почивате край басейна. Запазете тази информация за бъдеща употреба.

Безопасност на хората, които не плуват в басейна

Необходимо е по всяко време да се осигури непрекъснато, активно и бдително наблюдение на не особено добрите плувци и на тези, които не умеят да плуват от компетентен пълнолетен човек (не забравяйте, че децата под пет години са изложени на най-голям риск от удавяне).

- Определете компетентен пълнолетен човек, който да наблюдава басейна през цялото време, когато същият се използва.

- По-неопитните плувци и хората, които не умеят да плуват, трябва да използват лични предпазни средства, когато са в басейна.

- Когато басейнът не се използва, или не се наблюдава, премахнете всички играчки от басейна и заобикалящите го участъци, за да избегнете привличането на деца в басейна.

Предпазни средства 02 904 76 47

- Препоръчва се да се инсталира бариера (и да се обезопасят всички врати и прозорци, където е възможно), за да се предотврати неразрешен достъп до басейна.
- Бариери, покривала за басейна, аларми за басейна и други предпазни средства са полезни помощни средства, но те не могат да заместят непрекъснатото и компетентно наблюдение от пълнолетно лице.

Средства за защита

- Препоръчително е да се държи в наличие спасителното оборудване (например спасителен пояс) в близост до басейна.

- Винаги имайте на разположение работещ телефон и списък с телефонни номера за спешни случаи в близост до басейна.

Безопасно използване на басейна

- Насърчавайте всички посетители, особено децата, да се учат да плуват

- Запознайте се с основните правила за първа помощ (Кардиопулмонална реанимация - CPR) и опреснявайте тези знания редовно.

Така можете да спасите живот в случай на инцидент

- Инструктирайте всички потребители на басейна, включително децата, какво да правят в случай на инцидент

- В никакъв случай не скачайте в плиткото на водата. Това може да причини сериозни наранявания или смърт.

- Не използвайте басейна, когато употребявате алкохол или лекарства, които могат да повлияят върху безопасното използване на басейна.

- Когато се използват покривала за басейни, ги махнете напълно от повърхността на водата, преди да влезете в басейна.
- Предпазвайте хората, които ползват басейна, от свързани с водата заболявания, като постоянно обработвате водата в басейна и практикувате добра хигиена. Консултирайте се с указанията за пречистване на водата в ръководството на потребителя.
- Съхранявайте химикалите (например за пречистване на водата, почистване или дезинфекция) на недостъпно за деца място.
- Табелките и знаците трябва да са поставени на видно място на 2 метра от басейна.
- Подвижните стълби трябва да са поставени на хоризонтална повърхност.

Предупреждение

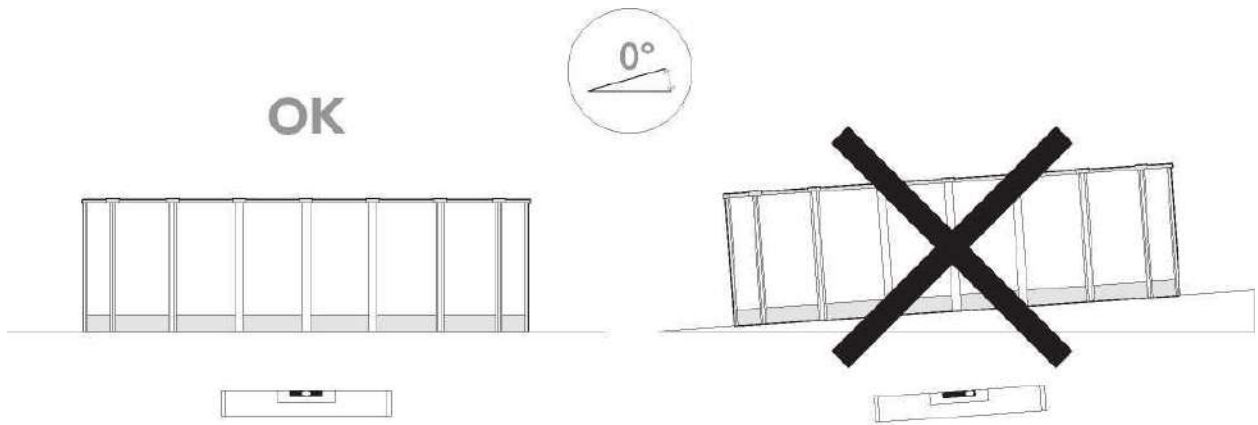
Всеки електрически уред, захранван с ток с напрежение 220 V, трябва да се намира на поне 3,50 м от ръба на басейна.

Оборудването трябва да бъде свързано към напрежение, със заземяване, защитено с устройство за диференциална защита (RCD) с номинален диференциален отключващ ток, който не надвишава 30 mA.

Прочетете внимателно инструкциите и запазете наръчника за бъдещи справки.

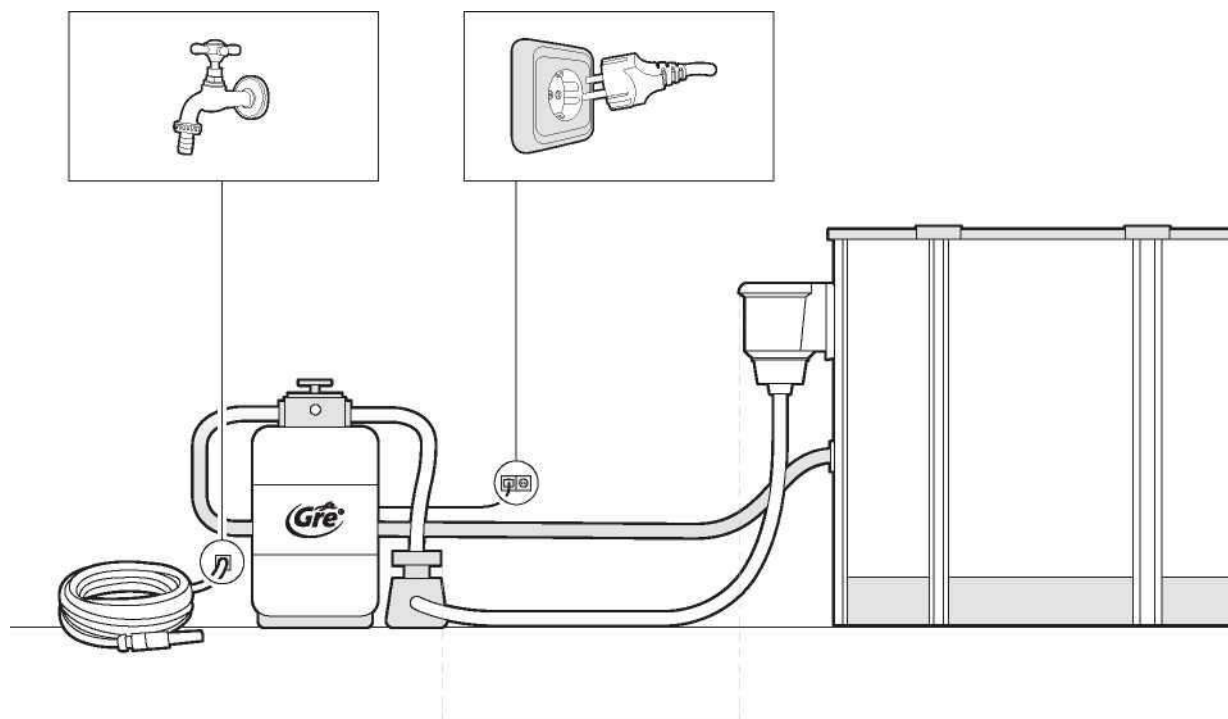
АКО ИМАТЕ НЯКАКЪВ ПРОБЛЕМ, СВЪРЖЕТЕ СЕ С НАС!

www.greepool.com/en/after-sales



#2

Подготовка на площадката.



МИНИМУМ 3,5 метра

Монтажна площадка

Нашите басейни са разработени за монтаж директно на земята и за външна семейна употреба на открито. Теренът трябва да е твърд, гладък и идеално равен.

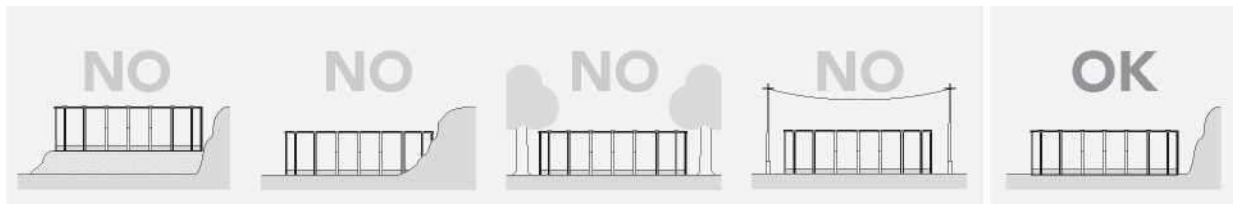
ЗАПОМНЕТЕ: 1000 литра = 1 m³ = 1000 кг.

Препоръки за избор на най-доброто местоположение за вашия басейн

- Изберете място, което ще изисква възможно най-малко изкопни работи за изравняване на терена.
- Да бъде участък, в който в случай на дъжд няма да се случи наводнение.
- Да е място, където няма подземни връзки (вода, газ, електричество и т.н.).
- Не монтирайте подземни електрическите линии.

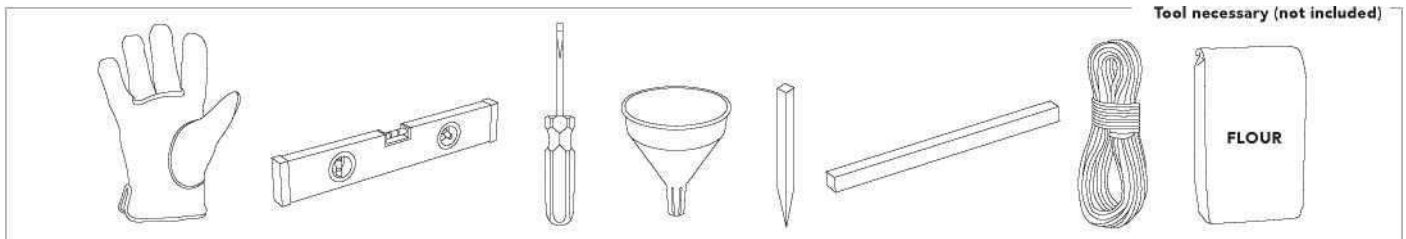
- Мястото да е защитено от вятър и да няма дървета, тъй като цветният прашец и листата могат да замърсят водата в басейна.
- Да е в слънчев район, което е най-слънчево сутрин.
- Да е в близост до електрически контакт, водоснабдяване и канализация.

НИКОГА НЕ ИЗВЪРШВАЙТЕ МОНТАЖ В УЧАСТЪК, КОЙТО Е: наклонен, неравен, с рохкава, пясъчлива или камениста почва.

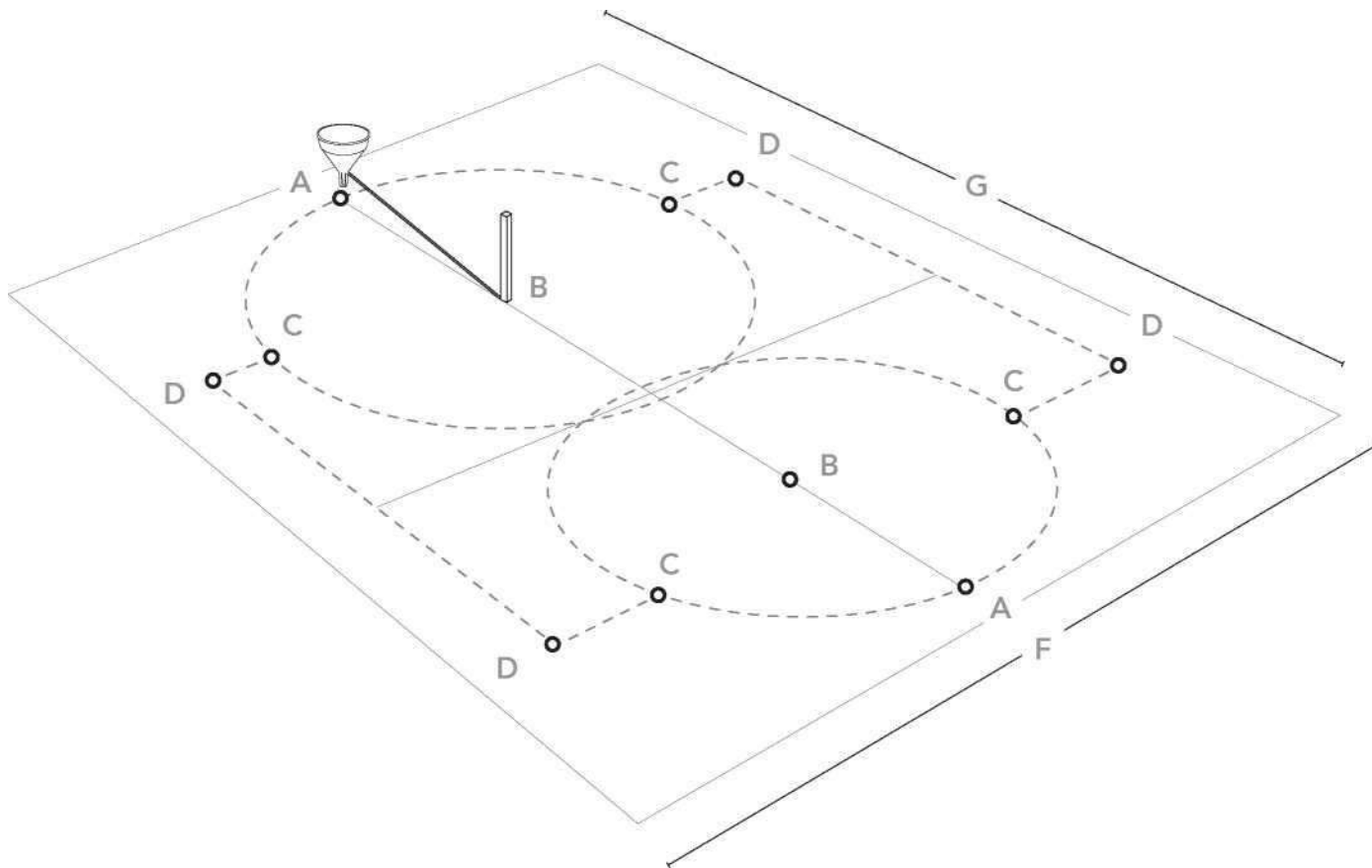


2.1 –

Необходими инструменти /не са включени в доставката/



Необходима площ



Маркирайте монтажния участък:

След като бъде избран участъкът, в който ще се разположи басейнът (който трябва да бъде идеално изравнен), ще пристъпим към маркировката.

За тази цел съществуват 2 възможности:

- 1-ва – Да се подготви бетонова платформа /цимент, .../ с необходимите размери според размера на вашия плувен басейн;
- 2-ра - Директно на земята: За да маркирате земята с помощта на дървени колчета, отвертка, фуния (или пластмасова бутилка), брашно или вар и въже.

Препоръчително е да се изравни целият участък на необходимата площ, преди да го маркирате (маркировка трябва да бъде центрирана върху правоъгълника, съответстващ на модела на басейна), така че монтажните работи да са по-удобни и лесни.

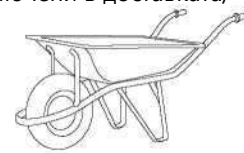
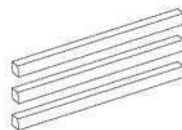
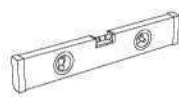
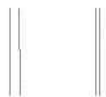
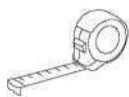
Необходима площ

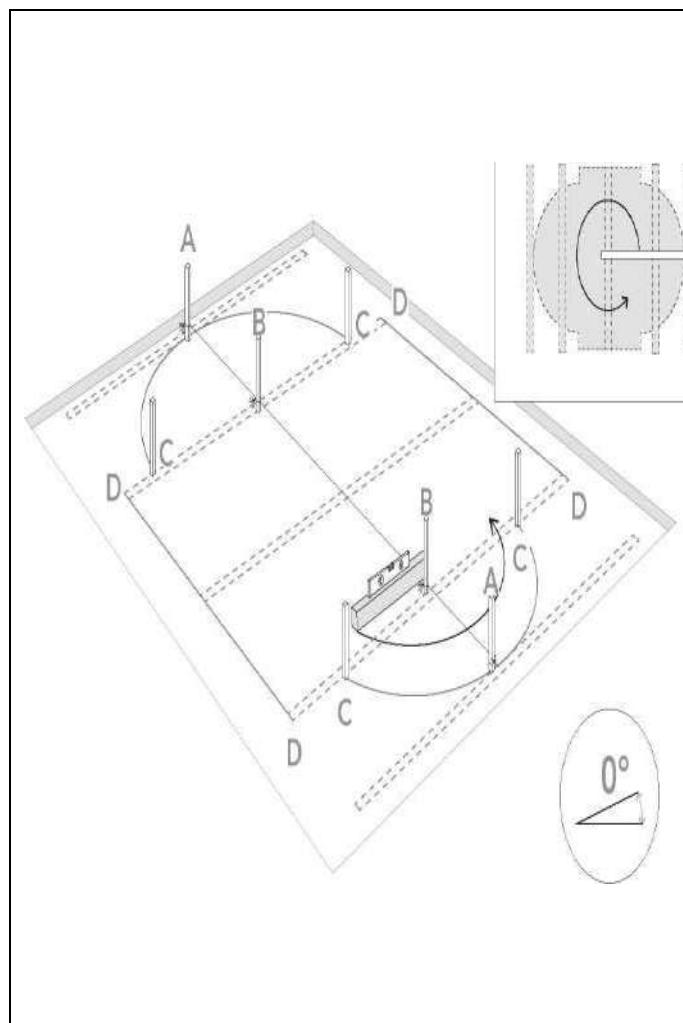


10,00 x 5,50 m.	10,20 x 7,50 m.	9,93 m.	2,750 m.	1 m.	4,87 m.
9,15 x 4,70 m.	9,35 x 6,70 m.	9,01 m.	2,350 m.	1 m.	4,87 m.
8,00 x 4,70 m.	8,30 x 6,70 m.	7,88 m.	2,350 m.	1 m.	3,75 m.
7,30 x 3,75 m.	7,50 x 5,75 m.	7,23 m.	1,875 m.	1 m.	3,75 m.
6,10 x 3,75 m.	6,30 x 5,75 m.	6,11 m.	1,875 m.	1 m.	2,62 m.
5,00 x 3,00 m.	5,20 x 5,00 m.	5,10 m.	1,500 m.	1 m.	2,62 m.

2.2

Необходими инструменти /които не са включени в доставката/



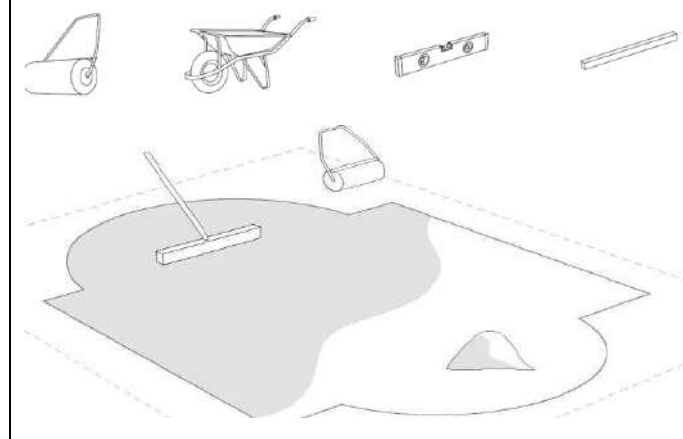


Изравняване:

Когато изравнявате терена, винаги отнемайте материала от горната част на наклона, а не пълнете дъното: това ще осигури по-голяма стабилност и твърдост на земята. Във всеки случай почистете тревата, корените, камъните и т.н. Изравняването е изключително важно: отделете необходимото време и усилия, за да гарантирате, че вашият басейн ще бъде разположен на подходящо място, за да се избегнат евентуални проблеми по-късно.

Как да се направи изравняването: с помощта на голям дюлгерски метър (алуминиев или дървен) и нивелир, изравнете терена с помощта на формирани правоъгълници (или квадрати), като поставяте метъра в избрания и почистен участък. Когато всички участъци са изравнени и когато излишъкът от земна маса е иззет, можете да запълните малките участъци, останали за изравняване (с чиста почва или пясък), но във всички случаи трамбовайте и изравнете отново след това. Много е важно монтажният участък да е добре компресиран и твърд, за да не се слегне земята, когато басейнът бъде напълнен с вода. Консултирайте се с професионалист : строител, градинар,.

2.3. Необходими инструменти – не са включени



Довършителни работи:

Разстелете тънък покриващ слой от пресят пясък върху почистения и изравнен терен (макс. 1 см).

Полейте с вода и го уплътнете (с градински валяк). Проверете дали е добре изравнена.

Не използвайте пясък за изравняване на терена. Довършителните работи трябва да са перфектно изпълнени.

#3

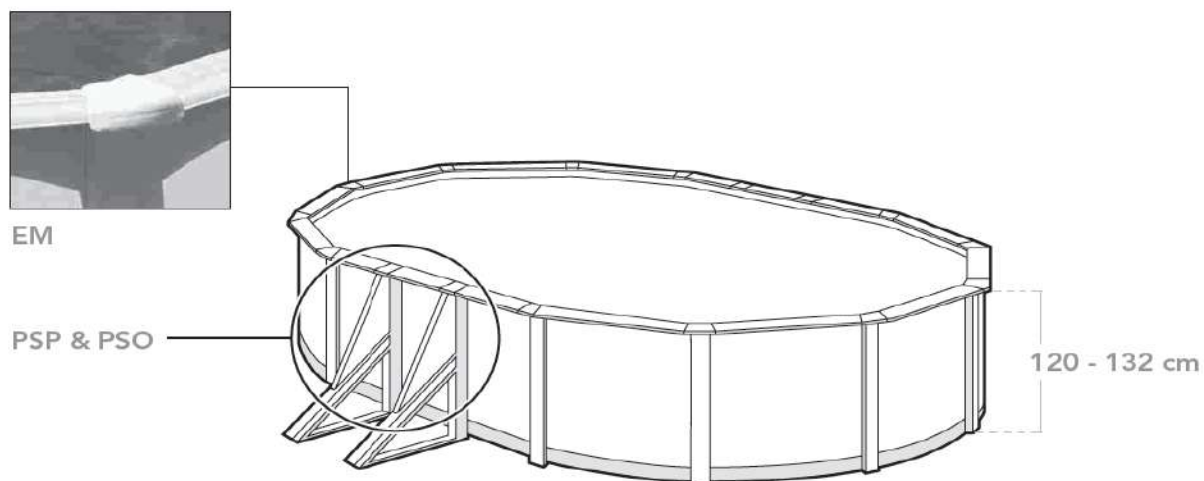
Компоненти

Извадете и класифицирайте всички включени в доставката компоненти преди да пристъпите към монтажа.

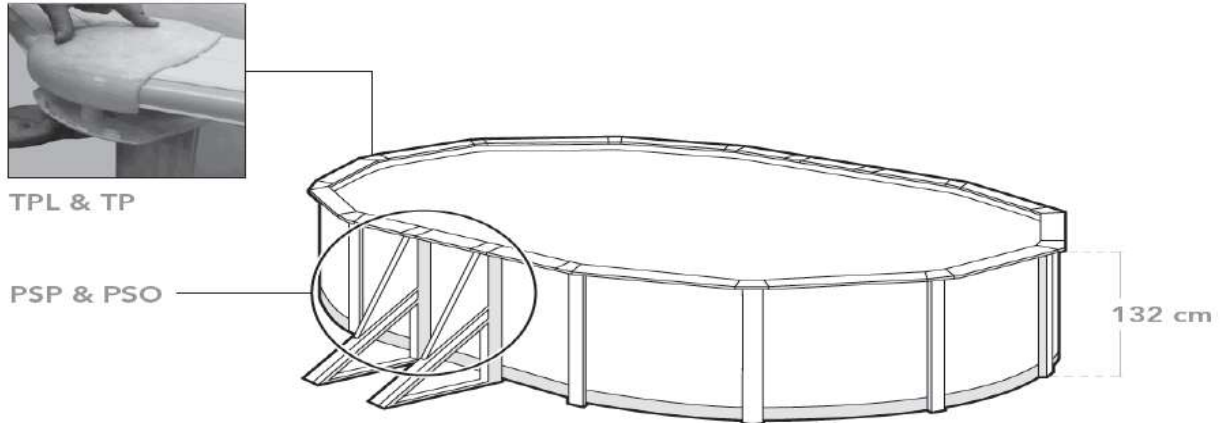
За да избегнете всякакви евентуални наранявания входът в плувния басейн трябва да се проверява редовно.

Време е да се сглобят стълбата и помпата, като се следват съответните инструкции. Комплектите с липсващи части се покриват от гаранцията, само ако са докладвани на следпродажбения сервиз в рамките на 15 дни от датата на закупуване на басейна.

СНИМКА 1



СНИМКА 2



ВАЖНО

Обърнете внимание на протекторите на фугите, които се доставят заедно с басейна, когато изваждате и класифицирате неговите компоненти:

- Ако басейнът се доставя с протектори EM (ZC+ZR) (вижте фигура 1), можете да намерите списъка с части за вашия басейн на стр. 10 и 11;
- Ако басейнът се доставя с протектори TPL&TP (вижте фигура 2), можете да намерите списъка с части за вашия басейн на стр. 12 и 13;

ЕЛЕМЕНТИ



CH



L LINER
PVC



TPV/CP
PROTECTOR
(KITENV)



PIPC
PC-BAG



TPVC
(KITENV)



T3
(KITENV)



TP5
PLUGS
(KITENV)



TC
(KITENV)



PU
(KITENV)



PU1
(KITENV)



T
(KITENV)



T2
(KITENV)



PE
RAPOSTE
(KITENV)

ZR

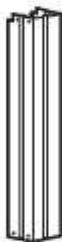


EM
(KITENV)
pag. 24

ZC



PV
PLV



PV2
KITPOSTE



PTM
KPOSTE



PIPC
PC-BAG



CN
CINCHA



PLY ZR

PLY ZC

PLAVA
PLY
(large mm)

Y = 540 mm
S = 705 mm
X = 820 mm
M = 1095 mm

L = 1145 mm
L = 1330 mm
Q = 1370 mm
R = 1365 mm



EM1
PBL



EM2
PEBASEL



B2
KITPOBILICUO



PSP
KITSPSSO



PSO
KITSPSSO

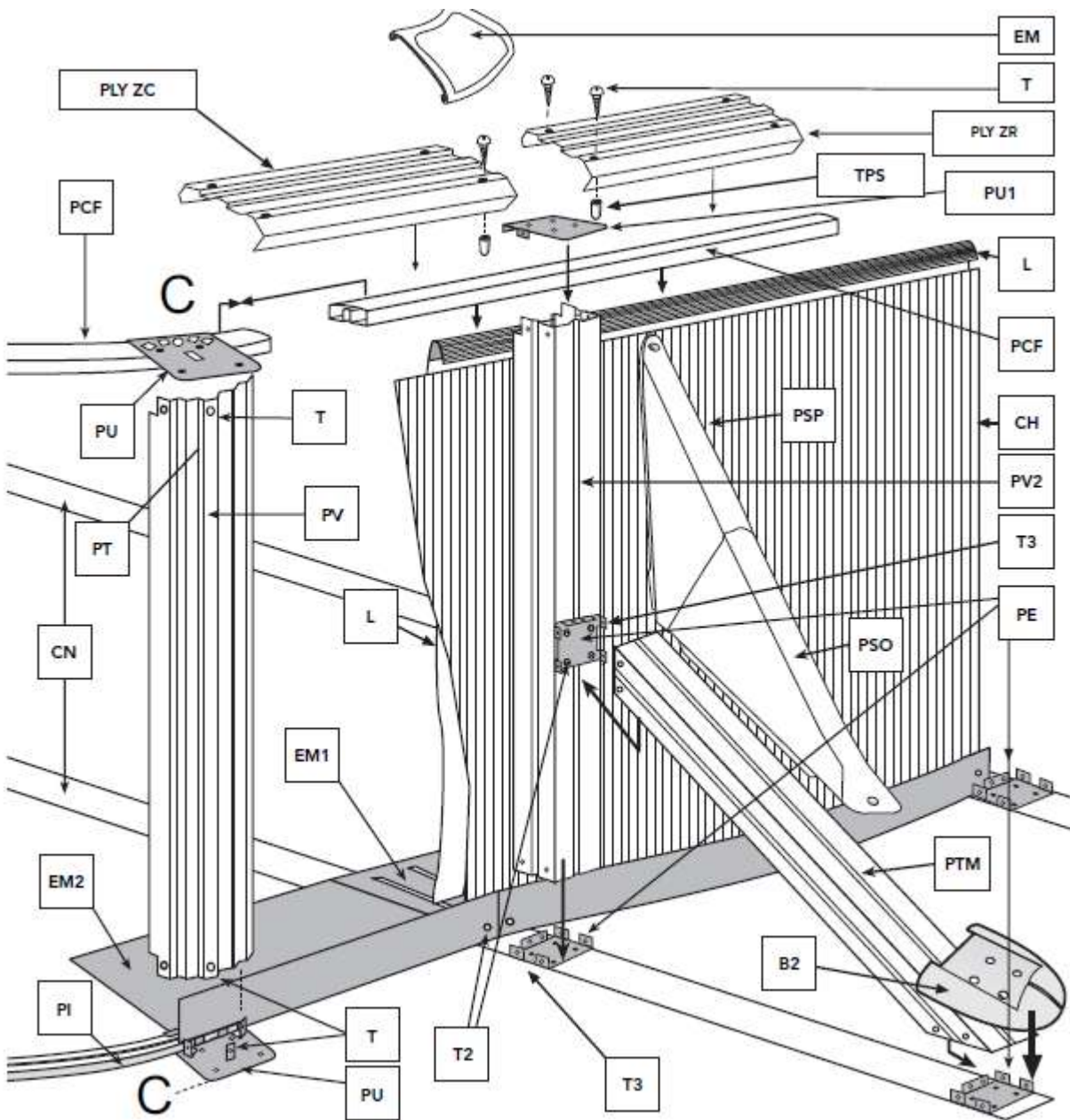
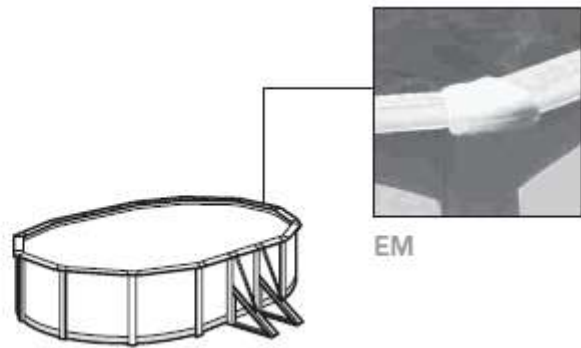


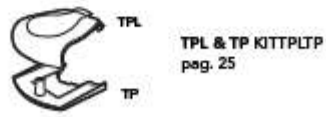
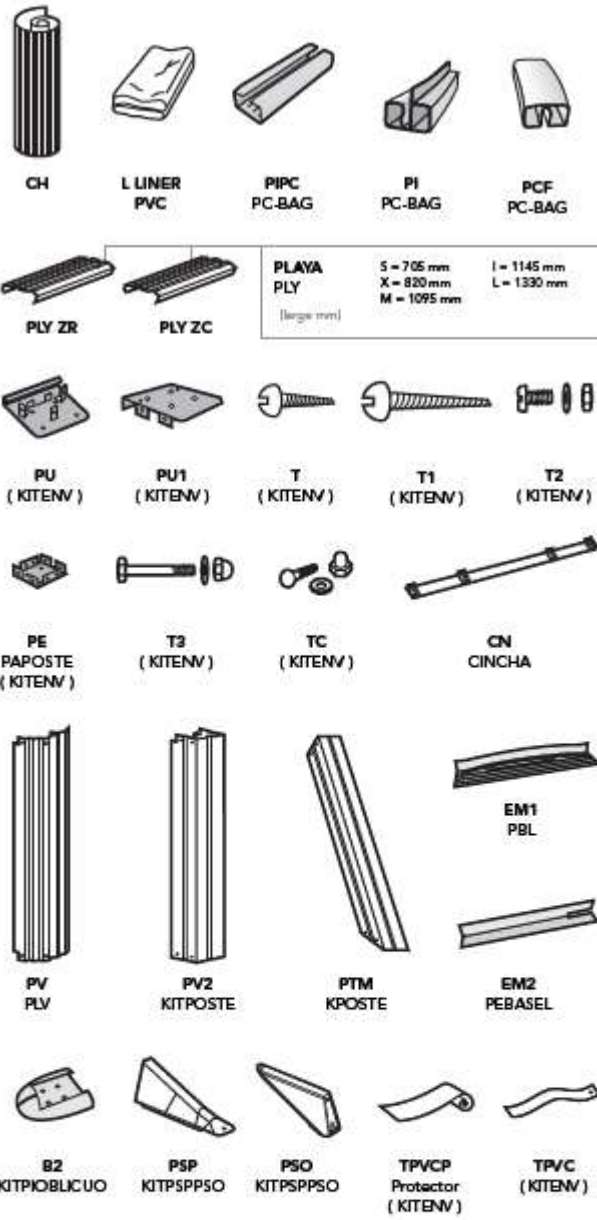
m³



+	10,00 x 5,50 m	9,15 x 4,70 m	8,00 x 4,70 m	7,30 x 3,75 m	6,10 x 3,75 m	5,00 x 3,00 m
B2	8	8	6	6	4	4
CH	1	1	1	1	1	1
CN	4	4	3	3	2	2
ZC	16	12	12	12	10	10
EM	8	8	6	6	4	4
ZR	8	8	6	6	4	4
EM1	6	6	4	4	2	2
EM2	4	4	4	4	4	4
LINER (L)	1	1	1	1	1	1
PCF	19	17	15	13	12	10
PE	8	8	6	6	4	4
PI	16	12	12	12	12	10
PIPC	14	10	10	10	10	8
ZC	16L	10L	10L	10M	8R	8M
PLY	4S+6M	4S+6M	4S+4M	4S+4M	4S+2M	4Y+2M
ZR	4S+6M	4S+6M	4S+4M	4S+4M	4S+2M	4Y+2M
PTM	8	8	6	6	4	4
PSO+PSP	8	8	6	6	4	4
PU	32	24	24	24	20	20
PU1	8	8	6	6	4	4
PV	16	12	12	12	10	10
PV2	8	8	6	6	4	4
T	224	184	168	168	140	140
T2	48	48	36	36	24	24
T3	48	48	36	36	24	24
120	28	28	28	28	28	28
TC	32	32	32	32	32	32
ZR	32	32	32	32	32	32
TP5	32	20	20	20	16	16
TPVC	1	1	1	1	1	1
TPVCP	2	2	2	2	2	2
+	9,90 x 5,45 m	9,01 x 4,65 m	7,90 x 4,65 m	7,20 x 3,75 m	6,10 x 3,75 m	5,09 x 3,00 m
h	1,05 m	1,05 m	1,05 m	1,05 m	1,05 m	1,05 m
m²	50,75	39,12	33,63	25,32	20,89	14,55

+	10,00 x 5,50 m	9,15 x 4,70 m	8,00 x 4,70 m	7,30 x 3,75 m	6,10 x 3,75 m	5,00 x 3,00 m
👤	2-3	2-3	2-3	2-3	2-3	2-3
🕒	12h	10h	9h	8h	7h	6h



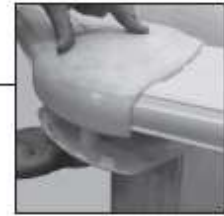


TPL & TP KITTPLP
pag. 25

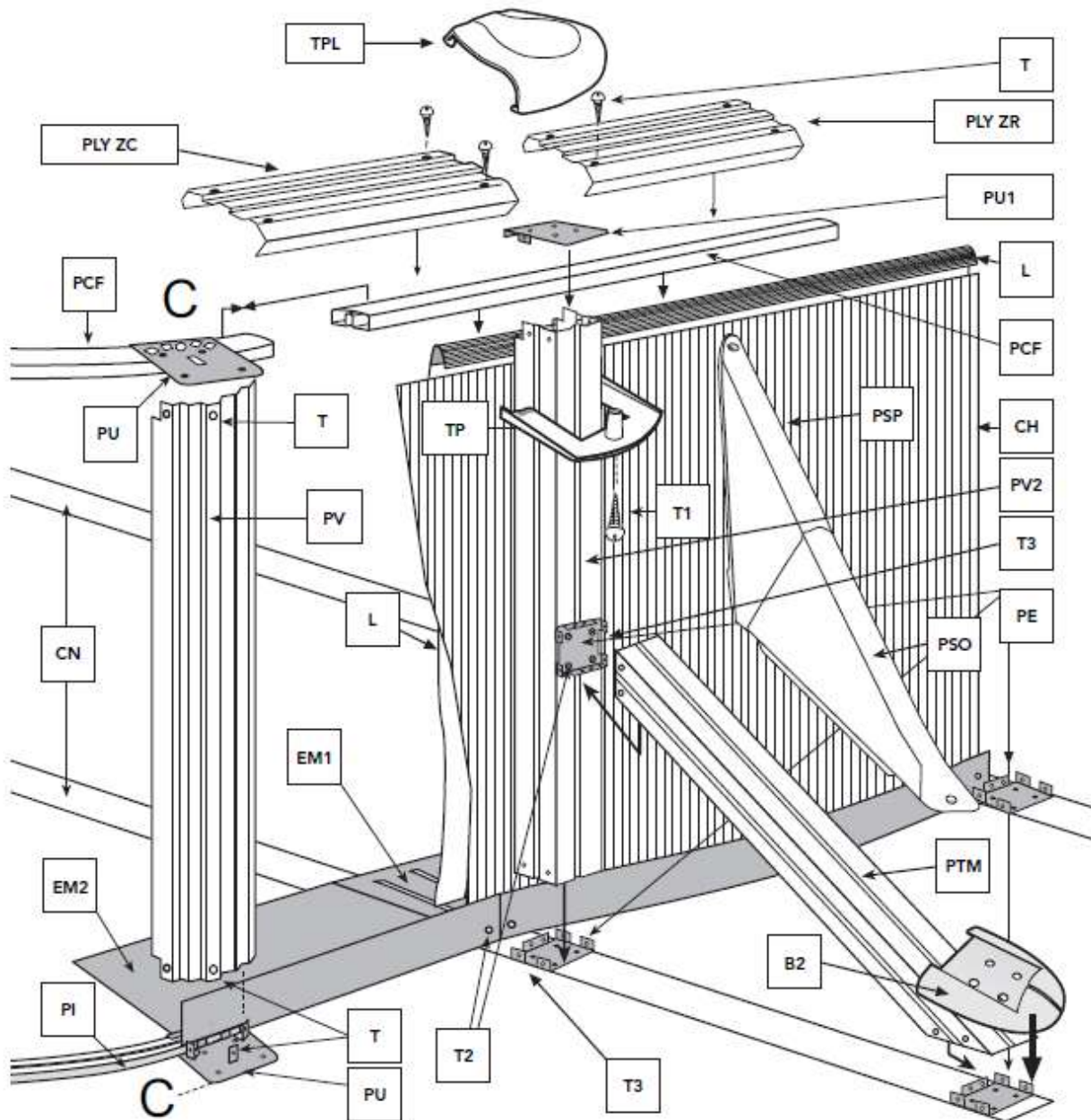
+	10,00 x 5,50 m	9,15 x 4,70 m	8,00 x 4,70 m	7,30 x 3,75 m	6,10 x 3,75 m	5,00 x 3,00 m
B2	8	8	6	6	4	4
CH	1	1	1	1	1	1
CN	4	4	3	3	2	2
EM1	6	6	4	4	2	2
EM2	4	4	4	4	4	4
LINER U	1	1	1	1	1	1
PCF	19	17	15	13	12	10
PE	8	8	6	6	4	4
PI	16	12	12	12	12	12
PIPC	14	10	10	10	10	10
ZC	14I	10L	10L	10M	10M	10X
PLY						
ZR	4S+6M	4S+6M	4S+4M	4S+4M	4S+2M	4S+2M
PTM	8	8	6	6	4	4
PSO+PSP	8	8	6	6	4	4
PU	32	24	24	24	24	24
PU1	8	8	6	6	4	4
PV	16	12	12	12	12	12
PV2	8	8	6	6	4	4
T1	24	20	18	18	16	16
T	224	184	168	168	152	152
T2	48	48	36	36	24	24
T3	48	48	36	36	24	24
TC	32	32	32	32	32	32
TPS	32	20	20	20	16	16
TPL & TP	24	20	18	18	16	16
TPVC	1	1	1	1	1	1
TPVCP	2	2	2	2	2	2
+	9,90 x 5,45 m	9,01 x 4,65 m	7,90 x 4,65 m	7,20 x 3,75 m	6,10 x 3,75 m	5,09 x 3,00 m
h	1,17 m	1,17 m	1,17 m	1,17 m	1,17 m	1,17 m
m²	56,11	43,59	34,47	28,21	23,28	15,56



+	10,00 x 5,50 m	9,15 x 4,70 m	8,00 x 4,70 m	7,30 x 3,75 m	6,10 x 3,75 m	5,00 x 3,00 m
👤	2-3	2-3	2-3	2-3	2-3	2-3
🕒	12h	10h	9h	8h	7h	6h



TPL & TP



#4

МОНТАЖ

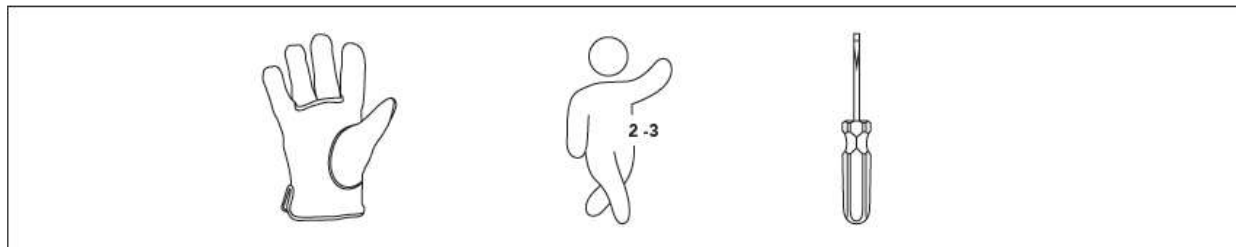
Важно е да следвате тези три стъпки, за да направите правилен монтаж:

1. Секционните части трябва да се поставят само върху кривия участък, разположен в долната част на басейна (полукръгове), същите не трябва да се поставят върху правите части. Долните секционни части са криви (PI) и имат клапа (стр. 16). Гъвкавите секционни части (PCF) се поставят в горната част на басейна както в кривата, така и в правата част (стр. 21).

2. Когато се затваря плочата на басейна (CH) с помощта на винтовете (TC), проверете дали главите на винтовете са обърнати навътре, а шайбата и глухата гайка навън (стр. 19). Затегнете винтовете, без да изкривявате плочата.

Важно: Изолацията, използвана за производството на всички наши басейни, е разработена за излагане на топлина и ултравиолетови лъчи за продължителен период. Следователно, при определени атмосферни условия и условия на употреба, качествата на облицовката могат леко да се различават. Вътрешната изолация на басейна е изработена от гъвкаво ПВХ (термопластично). Свойствата на този материал позволяват оптимални монтажни условия, когато външната температура е между 20 °C и 25 °C.

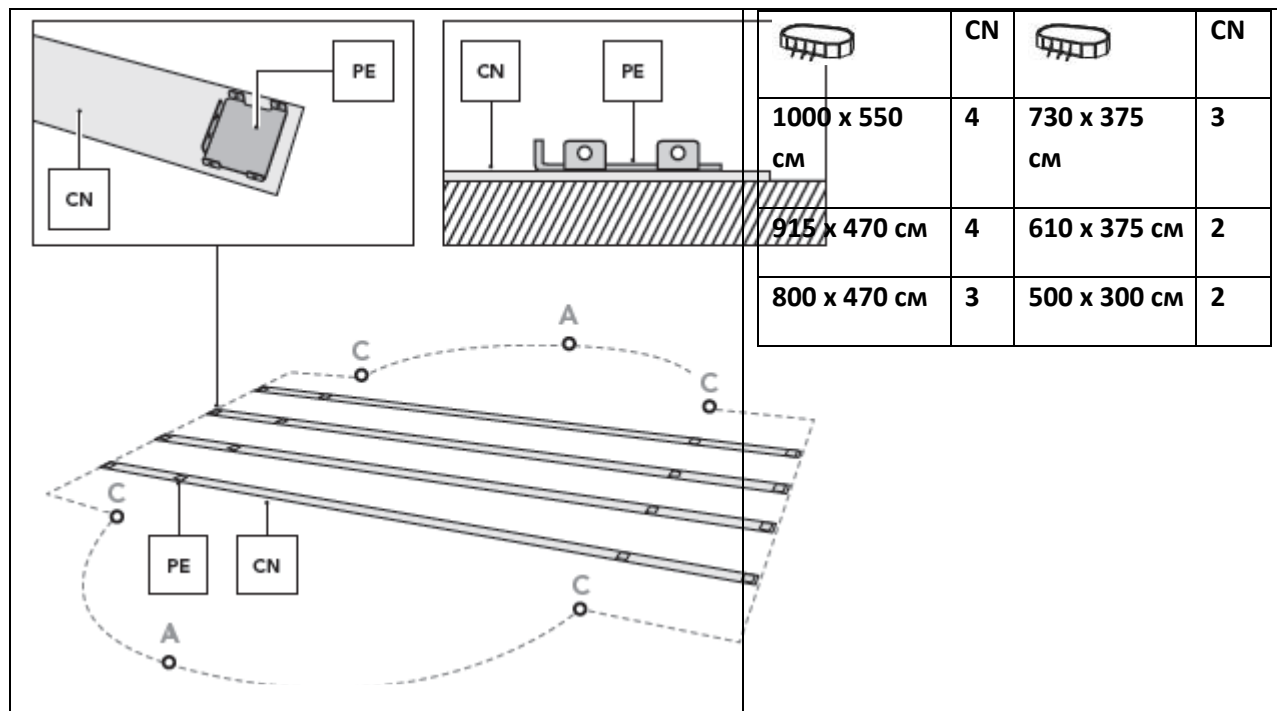
Забележка: Твърде ниска температура: твърда и нееластична облицовка; по-късно, твърде малка. Твърде висока температура: гъвкава и еластична облицовка; По-късно, твърде голяма.



4.1

Монтаж на басейна:

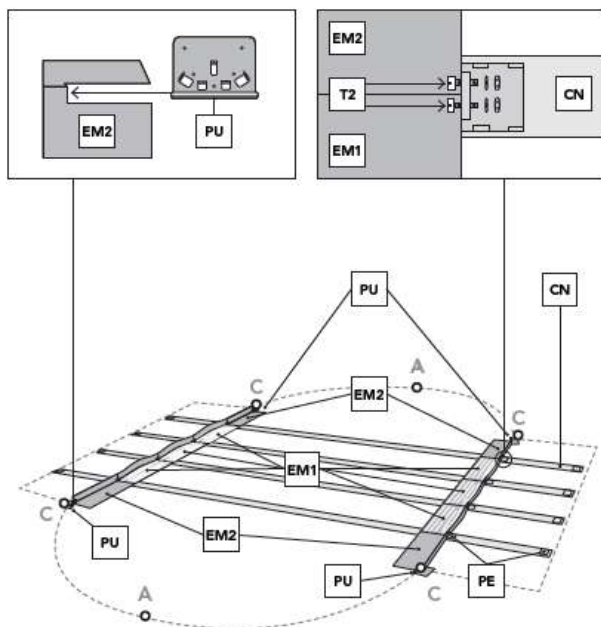
Препоръчваме монтажът да се прави най-малко от две пълнолетни лица и в ден без вятър. За вашата безопасност е много важно да използвате ръкавици, докато сглобявате басейна. **Всички описани стъпки трябва да се извършват на твърд, равен терен преди изкопаване на съответните изкопи.**



The diagram illustrates the assembly of a pool frame. It includes two detailed views of a corner joint: one showing the PE (Polyethylene) and CN (Crossbar) components being joined, and another showing the joint secured with a bolt and nut. A larger perspective view shows the assembled frame with labels 'A' and 'C' indicating specific points or components. Below the diagrams is a table providing dimensions and component counts for different pool sizes.

	CN		CN
1000 x 550 CM	4	730 x 375 CM	3
915 x 470 CM	4	610 x 375 CM	2
800 x 470 CM	3	500 x 300 CM	2

4.2.

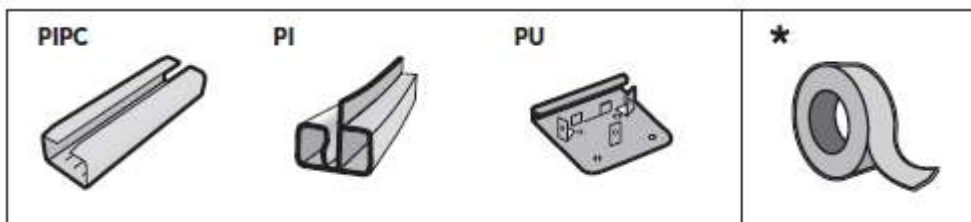


Монтаж на централните метални скоби (EM1) - (EM2). Централните метални скоби (EM1) са монтирани в централния участък (половината от едната страна и половината от другата страна), като са прикрепени към колоните на фасонните части (PE) на стойката с помощта на винтовете T2. Най-широката част на металната скоба трябва да е обърната към вътрешността на басейна, а най-тясната част трябва да е вертикална, за да се прикрепят към най-вътрешната фасонна част на стойката. След като тези скоби са поставени на мястото им и са здраво завинтени, монтирайте външните скоби (EM2) на краищата, също с винтове T2, като внимавате свързващите елементи (PU), които трябва да са монтирани в гнездото за скобата (EM2), да са обърнати към точката, където започва съответният полукръгъл край на басейна (точка C).

Забележка: Когато металните скоби са закрепени заедно, главите на винтовете /T2/ трябва да са обърнати към вътрешността на басейна, а шайбите и гайките трябва да гледат навън.

		EM1	EM2		EM1	EM2
	1000 x 550 см	3+3	2+2	730 x 375 см	2+2	2+2
	915 x 470 см	3+3	2+2	610 x 375 см	1+1	2+2
	800 x 470 см	2+2	2+2	500 x 300 см	1+1	2+2

4.3.



ЧАСТИ В ДОЛНАТА СЕКЦИЯ (PI) ПРИ ОВАЛНИ ПЛУВНИ БАСЕЙНИ.

ЗАБЕЛЕЖКА: Тези дъговидни ПРОФИЛИ СА ПРЕДНАЗНАЧЕНИ ЗА ДЪНОТО НА ОВАЛНИ ПЛУВНИ БАСЕЙНИ.

Разположете долните профили (PI) на всяка половина от обиколката. Поставете фасонните профили за дъното (PI) на всяка полуокръжност. Монтирайте фасонната част (PU) на всеки фасонен профил - /не е за 610 x 375 x 120/. За фасонните профили на края, закрепете фасонните части точно на самия им край. Съединете профилите със съединението (PIPC), като оставите 1 cm разстояние между тях.

Важно: двата полукръга трябва да бъдат с еднаква дължина и да имат еднакво разпределение. Ако при завършване на монтажа на стенната плоча същата не пасва точно на дължините на полукръговете, ще трябва да затворите елементите на секцията на дъното (или, ако е необходимо, да ги отворите), като винаги правите едно и също за двата полукръга.

ВНИМАНИЕ: За правилното разполагане на частите PU вземете едно от най-дългите ГРАНИЧНИ части и го използвайте, за да маркирате разстоянията на частите PU, като започнете от точка С. Това ще улесни следващите стъпки за разполагане на вертикалните профили PV (стр. 18).

Забележка: Фасонните части PU при никакви обстоятелства не трябва да се монтират на земята по какъвто и да е начин;

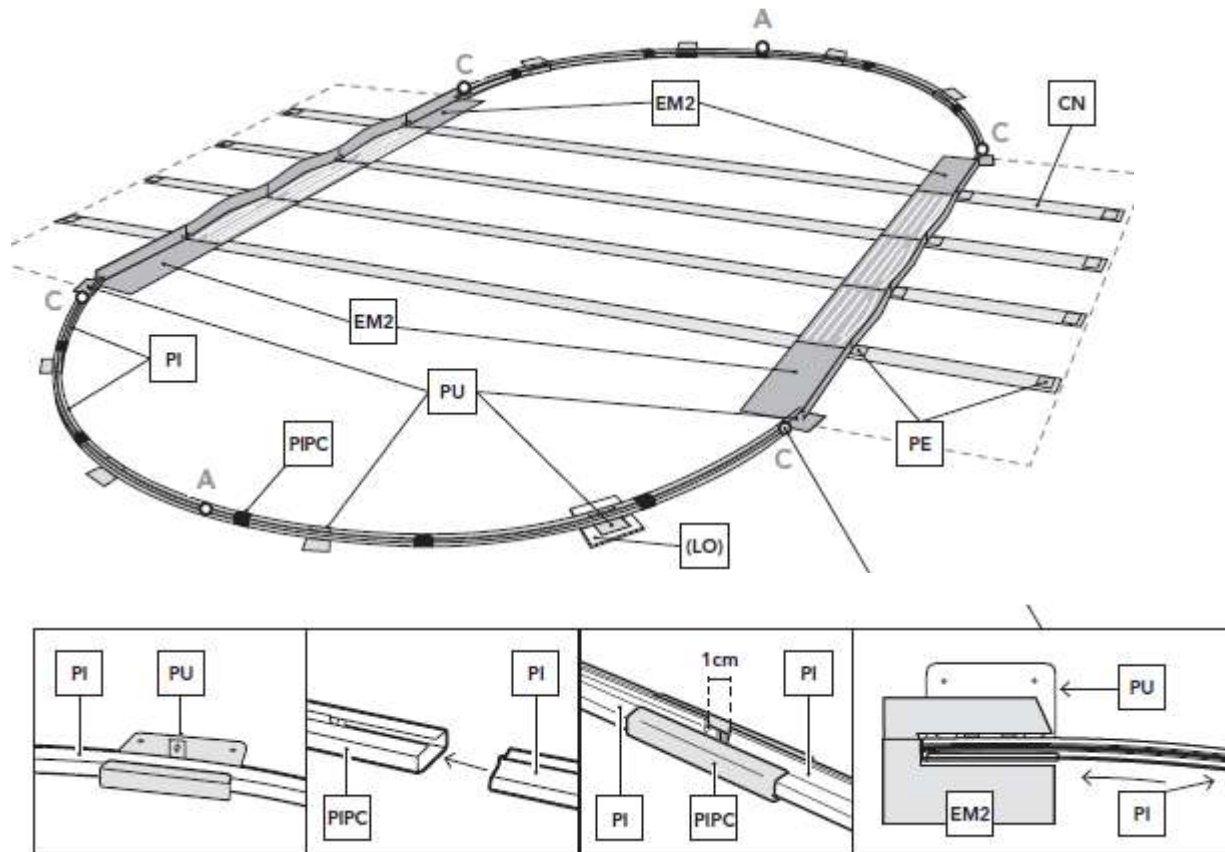
(H= 132 cm) 1000 x 550 cm: 8 PI + 8 PU
(H= 132 cm) 915 x 470 cm: 6 PI + 6 PU
(H= 132 cm) 800 x 470 cm: 6 PI + 6 PU
(H= 132*120 cm) 730 x 375 cm: 6 PI + 6 PU
(H= 132 cm) 610 x 375 cm: 6 PI + 5 PU
(H= 132 cm) 500 x 300 cm: 6 PI + 6 PU
(H= 132 cm) 610 x 375 cm: 6 PI + 6 PU
(H= 132 cm) 500 x 300 cm: 6 PI + 6 PU

* Горните параметри са за всяка полуокръжност

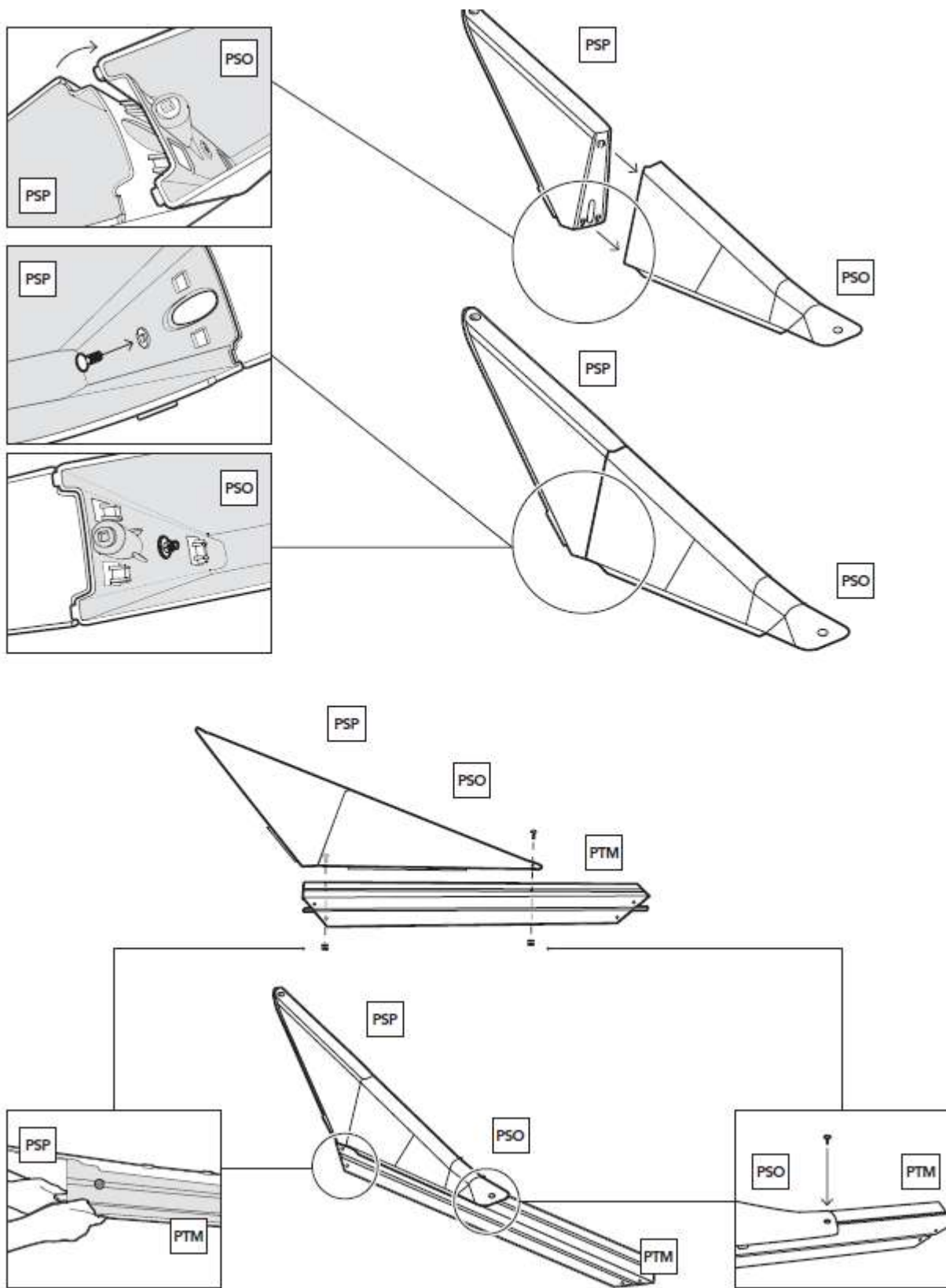
ако го направите, рискувате плувният басейн да се счупи и така автоматично губите гаранцията.

* Използвайте изолиращо тиксо, за да покриете частите PU и PIPC от вътрешната страна на басейна и по този начин да избегнете повреда на облицовката.

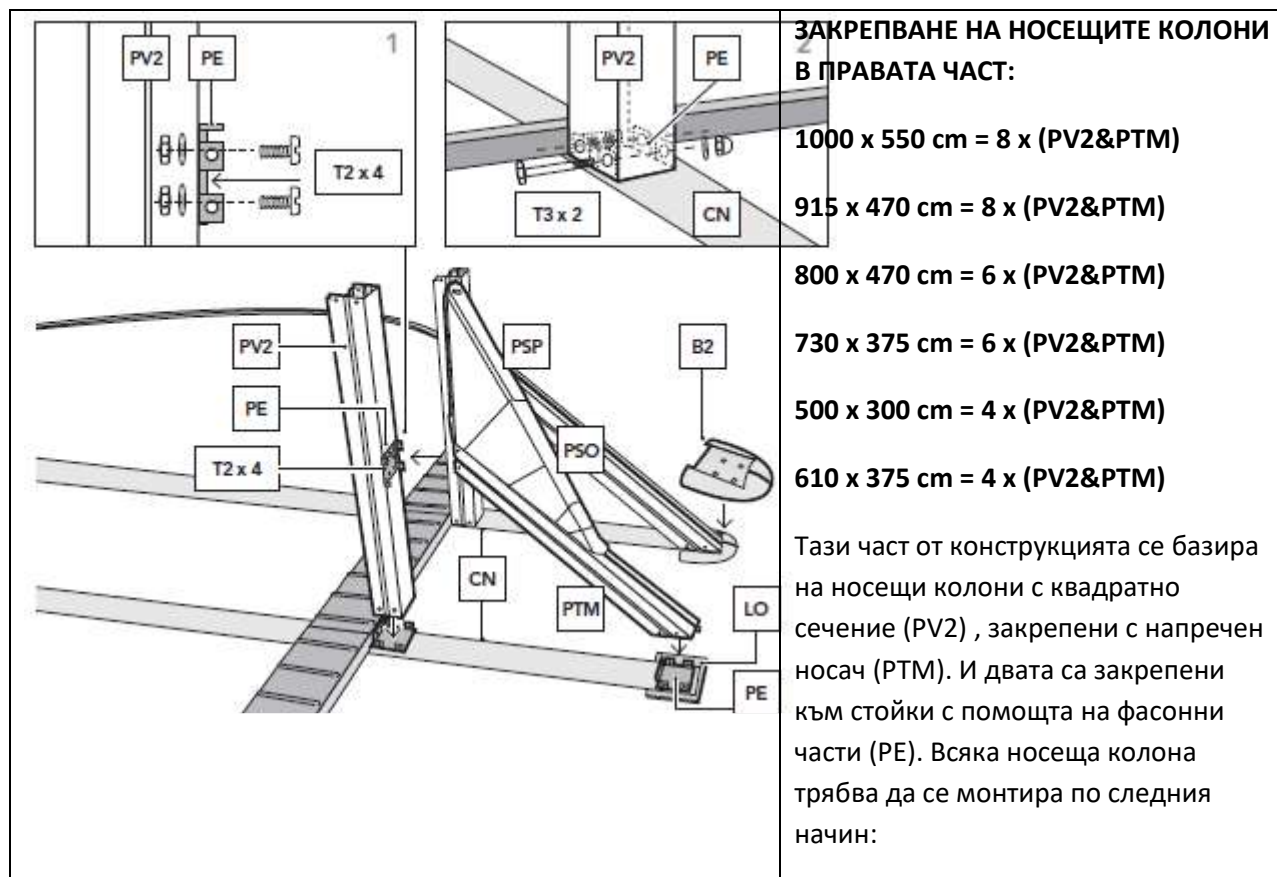
ЗАБЕЛЕЖКА: Ако е монтиран на вече изравнен терен, както е описано в предходните стъпки, препоръчваме да се използва плоча или тротоарна плочка (LO), вградена /на нивото на земята/ под всеки PU пресован профил, за да се избегне потъването на вертикалните PV профили в земята под тежестта на водата.



4.4.



4.5.



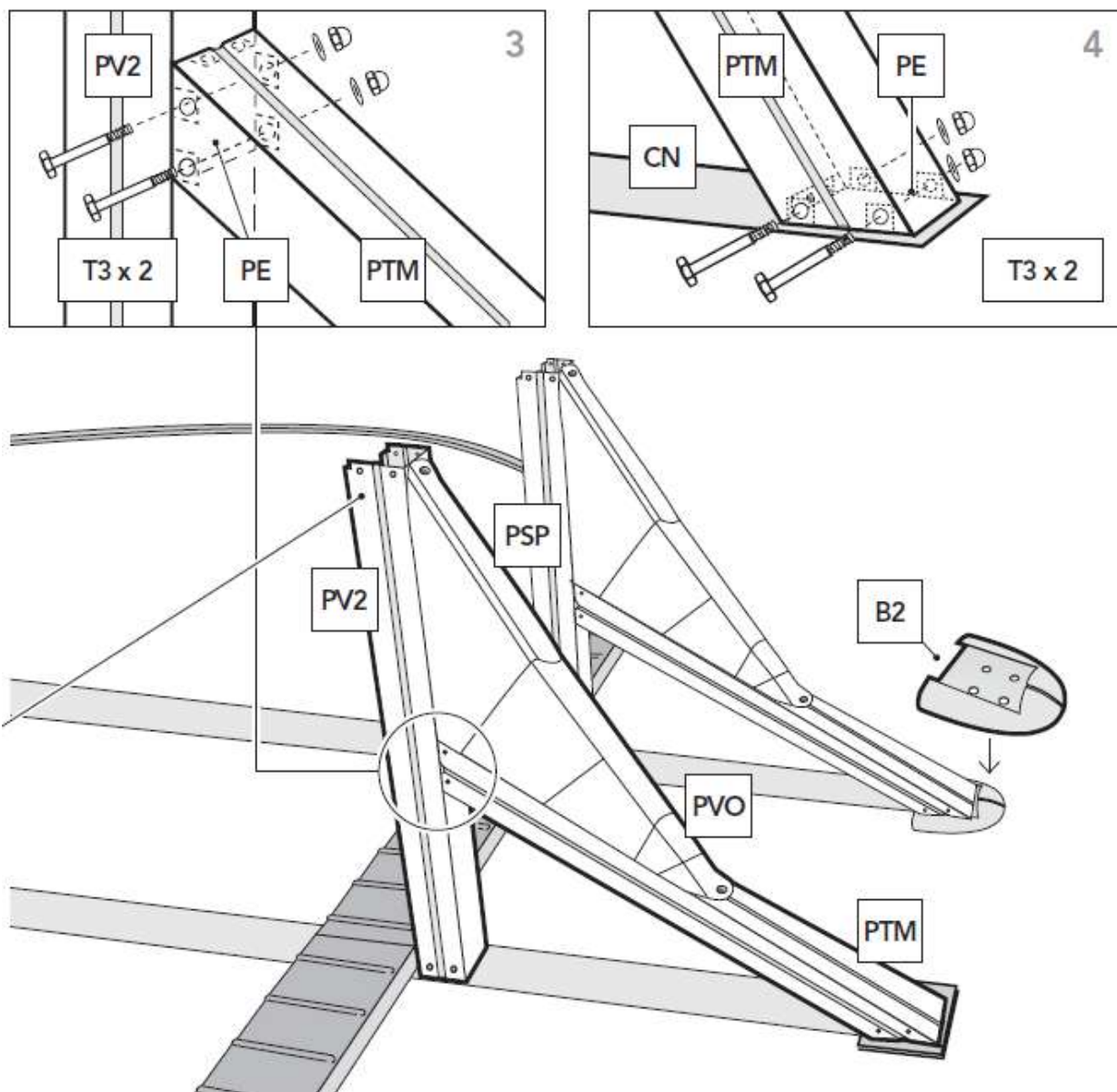
1. С помощта на винтове T2 закрепете външната част на носещите колони с квадратно сечение (PV2) към една от фасонните части (PE) с най-дългия накрайник хоризонтално и в най-високата точка.
2. Поставете го изправено върху фасонната част върху вътрешната част на стойката /закрепено към метална скоба/ и го фиксирайте на място с два винта (T3). Всяка лента има 4 занитени части (PE), чиито накрайници трябва да гледат нагоре. Поставете лентите по цялата дължина. Лентите са поставени напречно в правия участък на басейна, успоредно една на друга.

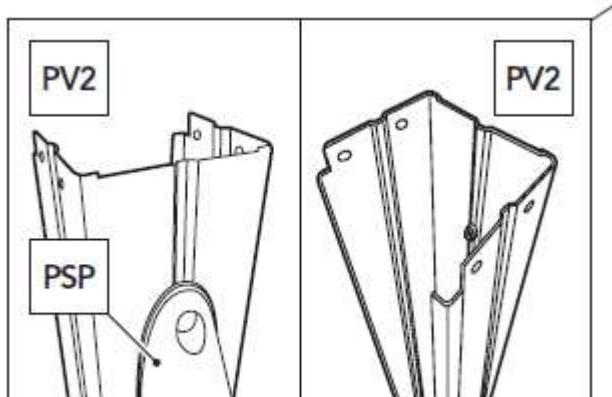
4.6

3- Вземете напречна конзола (PTM + PSP + PVO) и закрепете квадратния край към фасонната част наполовина до вертикалната конзола (PV2), която вече е монтирана.

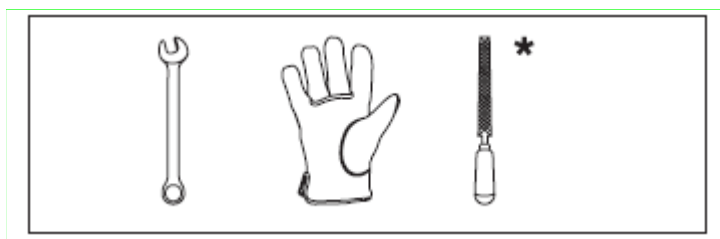
4 – Използвайте винтове T3, за да захванете правоъгълния край на напречната конзола (PTM) на мястото ѝ на фасонната част в края на съответната стойка. След като вертикалната конзола е на мястото си, затегнете всички винтове здраво. Повторете тази процедура на всички стойки, докато завършите правата част на басейна (B2).

ПРАВА ЧАСТ НА ПРОТЕКТОРИТЕ НА ФУГИ ПО СТЕНАТА: Когато всички вертикални профили по правата част са закрепени, можете да монтирате протекторите на фуги B2 по стената към долната част на PTM в комбинация с лентата CN. **ЗАБЕЛЕЖКА:** (LO) Ако теренът не е твърд /бетон и др./, препоръчваме под краищата на стойките (CN) да се поставят плочки, така че напречните конзоли (PTM) да не потънат под тежестта на водата в басейна.





4.7.

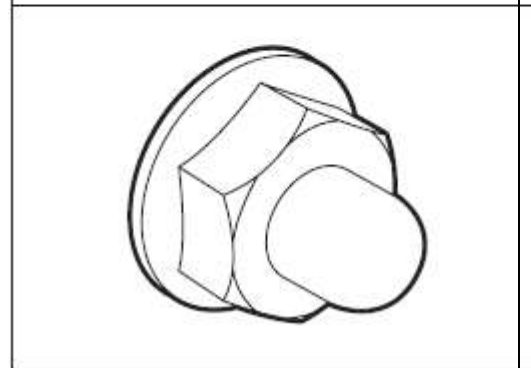
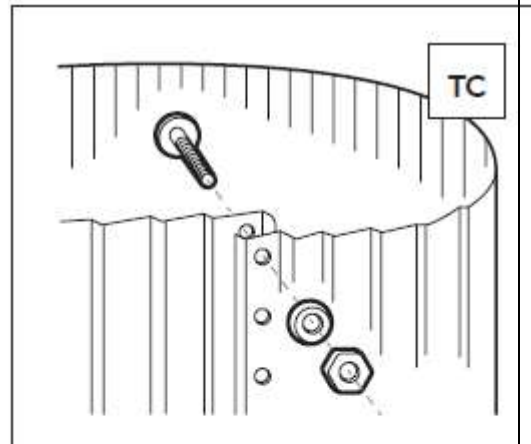


*** ВАЖНО! ПРЕДИ СГЛОБЯВАНЕ С ПОМОЩТА НА ПИЛА И ШКУРКА ПОЧИСТЕТЕ МУСТАЦИТЕ ПО РЪБА НА ОГРАЖДАЩАТА СТЕНА (СН).**

Монтаж на изолацията на стената: Монтирайте стенната обшивка СН вертикално върху парче картон (за да избегнете повреда на предварително подготвения за монтаж участък (като проверите дали изрязаното място за скимера е в горната част на стената). **НЕ РАЗГЪВАЙТЕ НАПЪЛНО СТЕННАТА ОБШИВКА**, тъй като това може да усложни сглобяването. Фиксирайте края на мястото му, така че изрязаното място за скимера да е в средата на една от извитите части, между 2 свързващи елемента (PU).

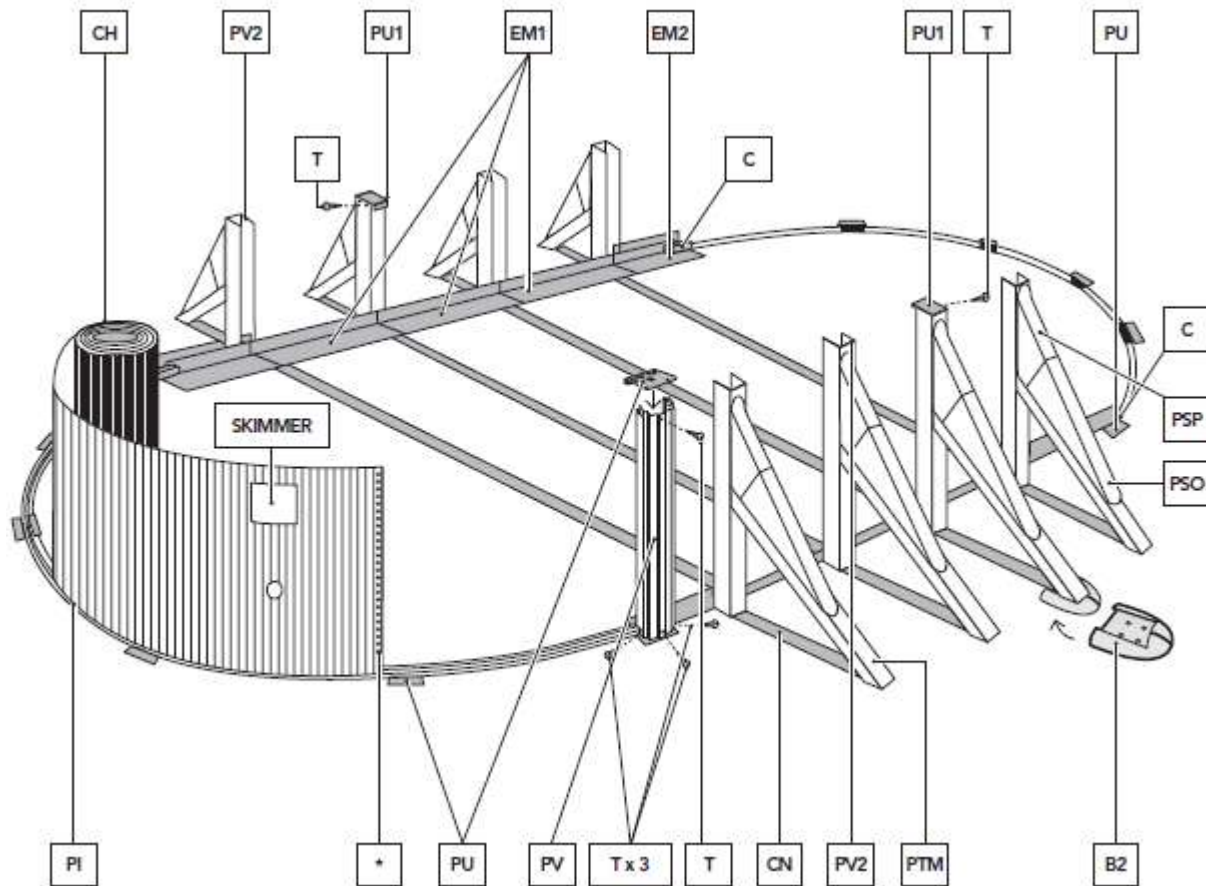
ВНИМАНИЕ: При овални басейни с размери 610 x 375 x 120 и 500 x 300 x 120 см **ПРОВЕРЕТЕ** дали отворът за **СКИМЕРА** е центриран между 2те съединителни части **ПУ (ДА НЕ Е В СРЕДАТА НА ПОЛУКРЪГА)** преди да продължите с монтажа.

Стенната изолация се закрепя временно към **4-те вертикални опори (PV)** в 4-те ъгъла (точка С) на правата част с помощта на **4 свързващи части (PU)**, всяка с по 3 винта (Т) в долната част и един винт (Т) отгоре. За да се предотврати евентуално падане, обшивката се закрепва временно с Т винт към една от вертикалните опори (PV2) в средата от двете страни **в правия участък**, с помощта на свързващ елемент (PU1). **Монтирайте обшивката на стената по цялата дължина на басейна, като завинтите краищата заедно и проверите дали главите на винтовете гледат навътре, а шайбите и глухите гайки навън (Затегнете винтовете, без да изкривявате материала).** Ако обшивката на стената е твърде дълга или твърде къса, регулирайте долните елементи на секциите в извитата част на басейна, за да се уверите, че те са правилно челно закрепени и към металните скоби, където извитите части се срещат с правия участък.



ВНИМАНИЕ: Ако долните профили трябва да се отрежат, това трябва да стане поравно между двете полу-окръжности, тоест да се отреже половината от размера на профила от дясната полуокръжност, а другата половина от другата лява полуокръжност.

Преди да отрежете проверете дали около целия басейн металните листове са монтирани в жлебовете на всички дъгообразни профили и дали са добре закрепени към металните ъгли в правия участък.



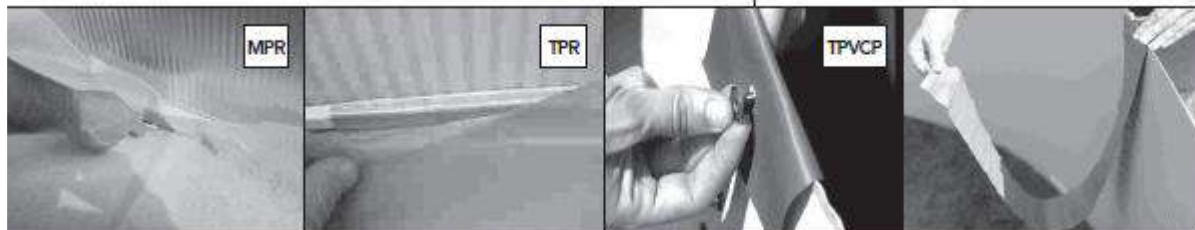
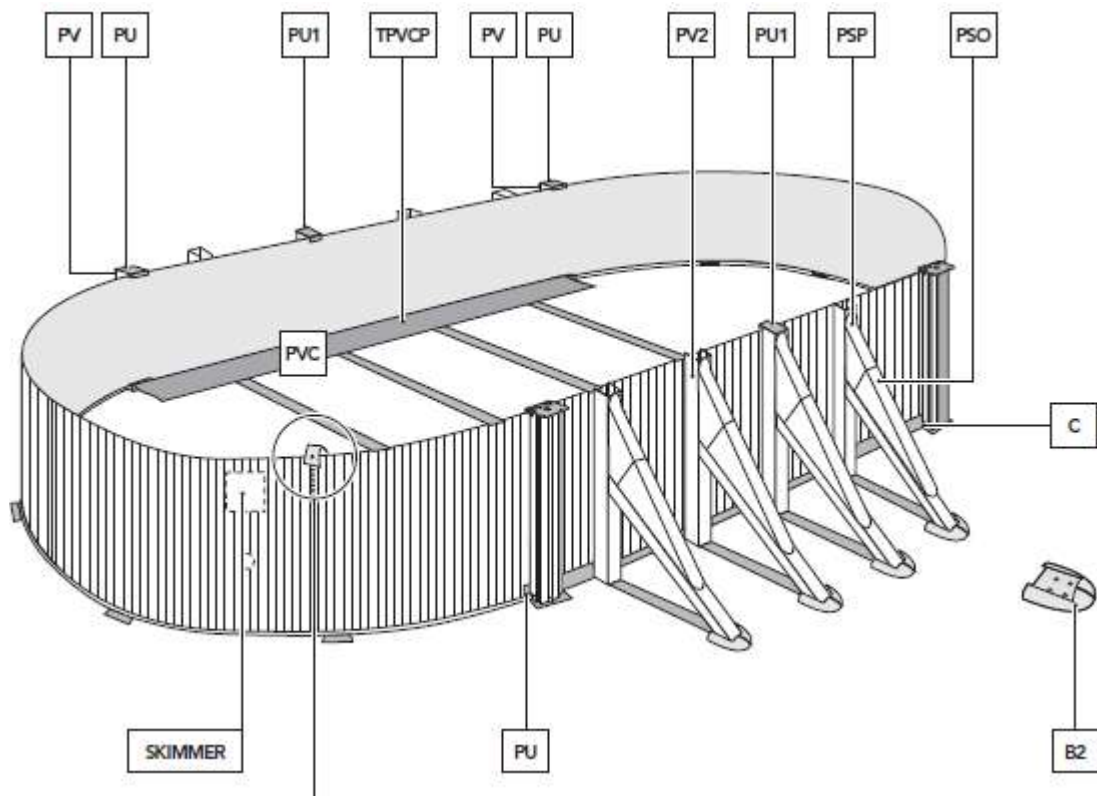
4.8

ЗАЩИТНИ PVC ЛЕНТИ (ВЪТРЕШНА ИЗОЛАЦИЯ НА БАСЕЙНА):

Сред компонентите на басейна има 2 широки PVC ленти (TPVCP) и 1 по-тясна PVC лента (TPVC). По-тясната PVC лента се поставя чрез закачане към най-високата гайка на ограждащата плоча, като лентата е окачена към вътрешната част на басейна, за да покрие главите на винтовете. Двете по-широки ленти са предвидени да държат всяка от тях с адхезивна лента, така че да покриват металните скоби, които се намират вътре в басейна в правия участък. Функцията на всички тези ленти е да се защити изолацията на басейна.

Само ако в доставката на вашия басейн е включено: Платнище (MPR) ИЛИ постелка (TPR)

Внимание: препоръчва се да се почистят всички замърсявания от стената и дъното на басейна с помощта на прахосмукачка, преди да се монтира платнището или постелката. Поставете защитното платнище или постелката в басейна, като изгладите всички гънки, нагласете и отрежете излишните части от общата повърхност. Направете изрязването така, че долните профили и металните части да са покрити. По този начин изолацията ще бъде защитена при монтажа.



4.9

РАЗГЪВАНЕ НА ПВЦ ИЗОЛАЦИЯТА

Разпънете и разтегнете изолацията (L) на сянка, така че да възстанови текстурата си поне 2 часа преди да бъде положена. Идеална температура: за да се справите по-лесно с изолацията, проверете дали е монтирана при температура на околната среда между 20 и 25°C.

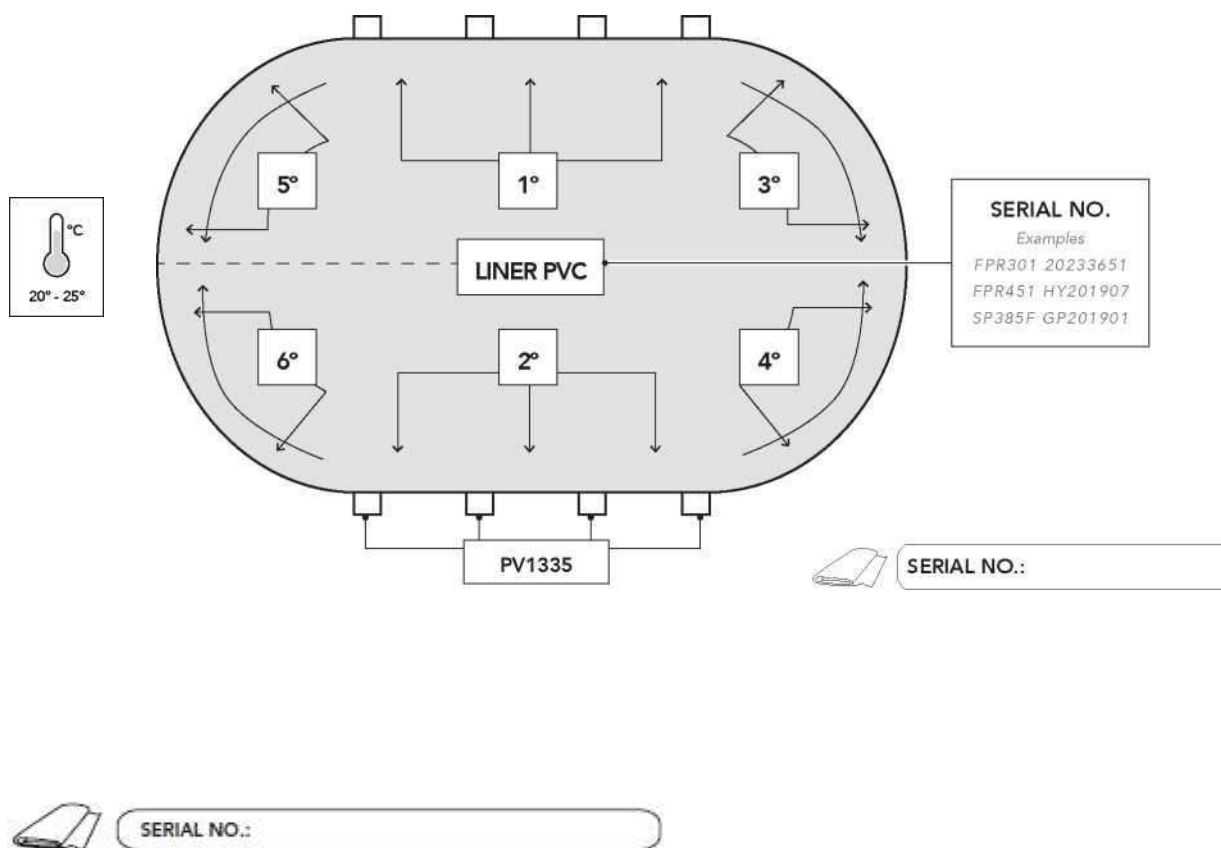
Изолацията е с овална форма, за да съответства на формата на стените на басейна, т.е. тя се състои от правоъгълник с полумесец от двете страни: ето защо тя може да бъде монтирана само в едно положение. Правилното полагане на изолацията е от съществено значение за избягването на гънки и набръчкване. PVC изолацията трябва да се разстели равномерно. Разположете изолацията

(L) в средата на басейна. Разгънете изолацията по протежение на главната ос на басейна и разтегнете страната към стената. Снадката между дъното и страната трябва да бъде стикована с основата на изолацията на стената по цялото дъно на басейна, за да се предотврати появата на гънки. Преди да положите изолацията, следвайте стъпките за монтаж по-долу:

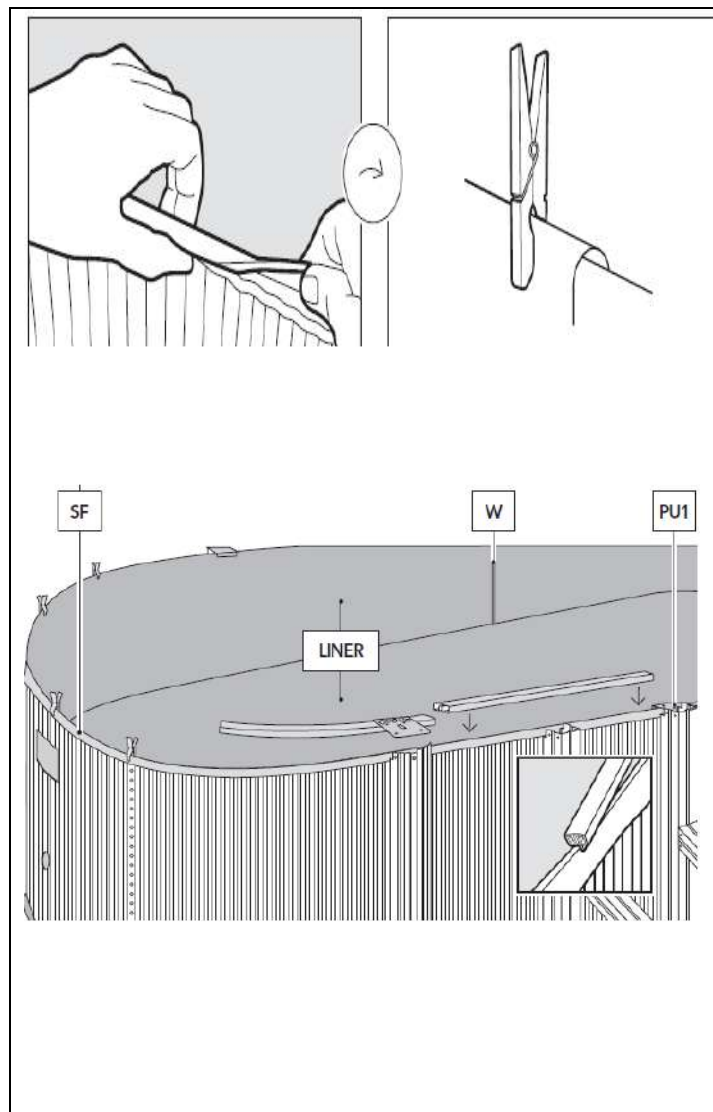
1. Започнете от един от правите участъци. 2. Разположете другата половина, т.е. срещуположния прав участък. 3. Продължете от единия край на правия участък до средата на полукръга. 4. Завършете другата половина от същия полукръг. В случай, че има твърде много или недостатъчно материал (изолация), изгладете я чрез съответно разтягане или събиране, целият материал от този полукръг (разпределянето му) по периметъра на гореспоменатия полукръг. 5 и 6. Повторете съответно стъпки 3 и 4, за да завършите басейна.

ЗАБЕЛЕЖКА: ако има гънки на изолацията по дъното или стената, това не означава, че тя трябва да бъде сменена с друга, тъй като това НЕ представлява производствен дефект.

СЕРИЕН НОМЕР: намира се на основата на изолацията. Обърнете внимание на серийния номер. в полето на инструкцията в случай на евентуални рекламации.



4.10

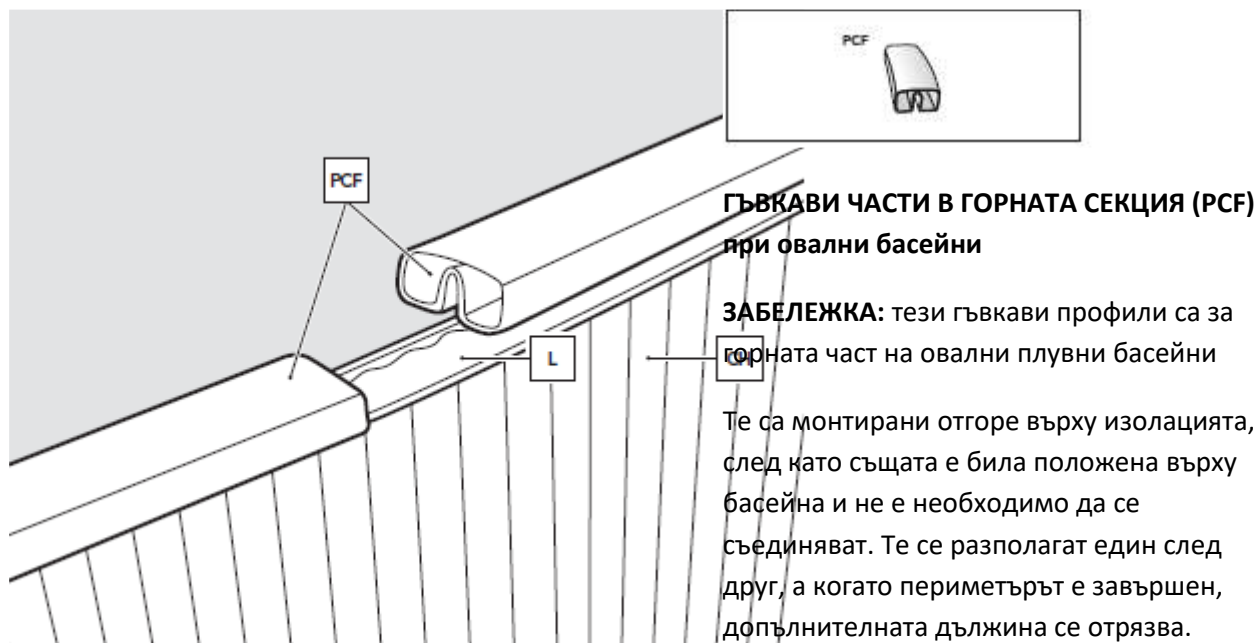


Закачете горния край на изолацията над горната част на листа. Провисете страните на изолацията от стените на басейна с помощта на гъвкава PVC клапа (SF). Когато окачите изолацията на мястото ѝ, я закрепете временно с щипки или с най-горните PVC секционни части (без да ги фиксирате напълно на мястото им и с 5 см разстояние между тях). Ако стенната изолация е прекалено голяма, разпределете излишъка равномерно навсякъде в целия басейн, за да се предотврати появата на набръчквания. Ако изглежда твърде малка, разтегнете я равномерно по целия периметър на басейна.

*Забележка: В някои случаи **НЯМА** ГЪВКАВО ПРИПОКРИВАНЕ (SF) откъм страната на изолацията. Изолацията трябва да бъде окачена чрез сгъване върху стенната плота, така че да остане равномерно 3-4 см припокриване.

ВНИМАНИЕ: При басейни с дължина 6-7 м /с височина 120 см/, съответното припокриване трябва да бъде 13-14 см.

4.11



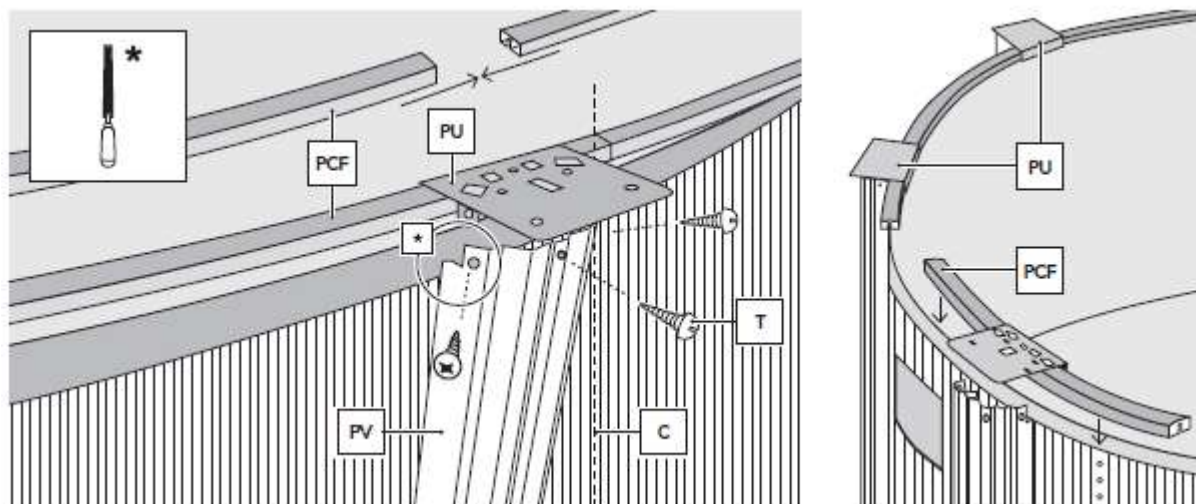
Поставете всяка PU част върху частите на горната секция; те трябва да бъдат изравнени с тези, разположени в долната част.

4.12

*** Важно! Преди монтажа почистете мустаците в края на всеки ръб с помощта на пила или шкурка.**

Завинтете опорната стойка (PV) към съответните долни и горни свързващи части с по 3 Т винта всяка. Повторете тази процедура, докато не завършите полукръга. Съединете профилите и проверете като погледнете ребрата на стената дали опорните стойки са идеално вертикални.

ВНИМАНИЕ: Проверете дали 3 + 3 /горни и долни/ Т-винтове са поставени на всяка вертикална опора и дали по дължината на целия басейн са поставени свързващи части. Напълнете басейна с дълбочина 2 см вода и разгънете изолацията, за да изгладите всички набръчквания. Ако водата не е равна по цялото дъно на басейна, теренът не е достатъчно добре изравнен. Махнете изолацията и изравнете терена.



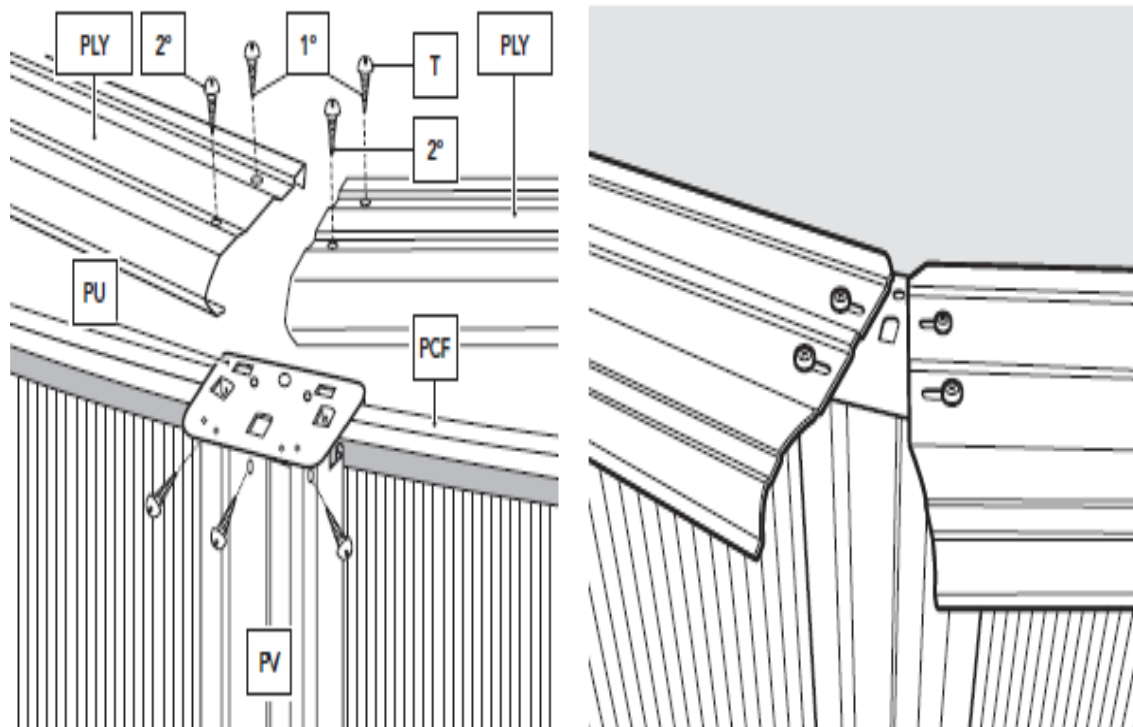
4.13

*** Важно! Преди монтажа зачистете с помощта на пила и шкурка, краищата на всички PLY.**

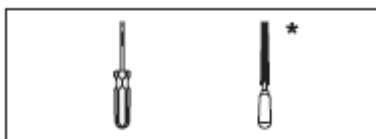
Монтаж на фасонните части PLAYA (PLY):

Погрижете се фасонните части да не падат в басейна по време на монтажа, тъй като те могат да повредят облицовката. Поставете всяка фасонна плочка закрепена на две последователни PU части със закръглените части навън. Всяка от фасонните части има четири отвора (два отвътре и два отвън) за закрепване към съединяващите части. Започнете да фиксирате всяка фасонна плочка към съединяващите части, като поставяте само вътрешните винтове (1) от всяка страна (и без да ги затягате напълно, така че има известна гъвкавост между тях). След като бъдат поставени всички фасонни части, проверете отново дали вертикалните секции са точно вертикални. Ако не, коригирайте положението им. След това поставете външните винтове (2) и затегнете здраво всички винтове в конструкцията.

ПРЕДУПРЕЖДЕНИЕ: Не се качвайте, не ходете и не сядайте, не скачайте и не се гмуркайте от фасонните довършителни части.



4.14

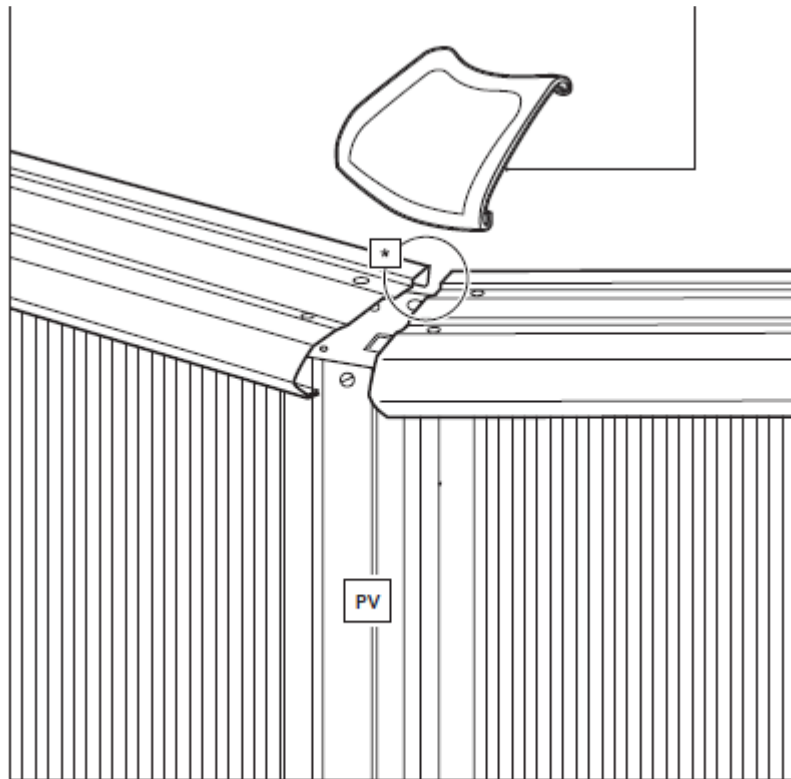
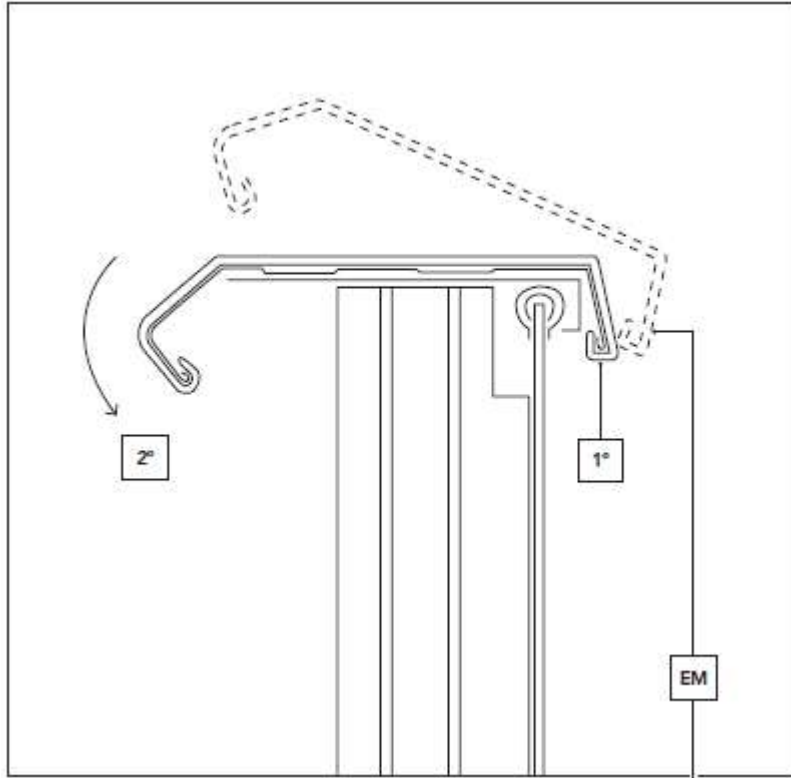


*** Важно! Преди монтажа зачистете с помощта на пила и шкурка, краищата на всички PLY.**

ПОСТАВЯНЕ НА ГЪВКАВИ ПРОТЕКТОРИ НА ФУГИТЕ: (ЕМ само за басейни 120 см)

Гъвките протектори за фугите се монтират на фугите между фасонните части.

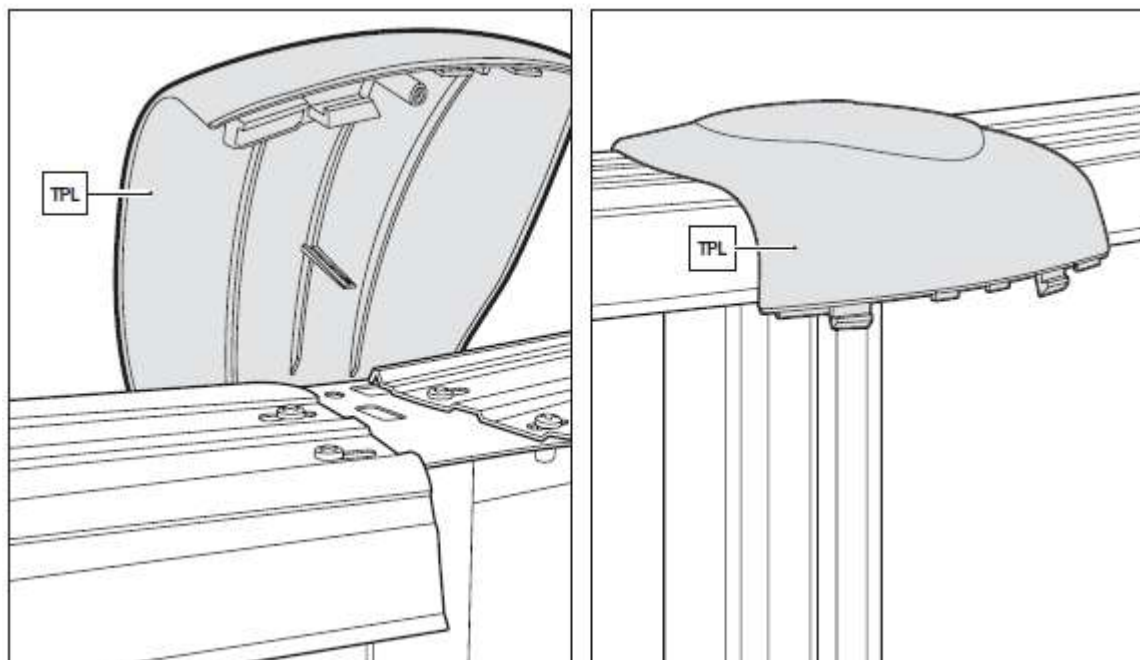
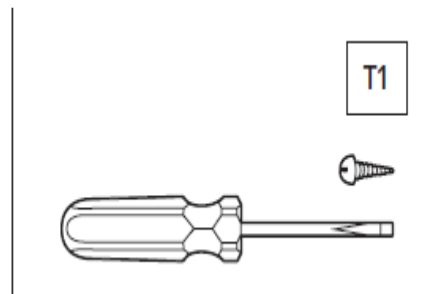
За да ги монтирате, започнете от монтажа на задната част /вътре в басейна/ към фасонната част и с помощта на отвертка повдигнете предното ребро, докато съвпадат с фасонната част.

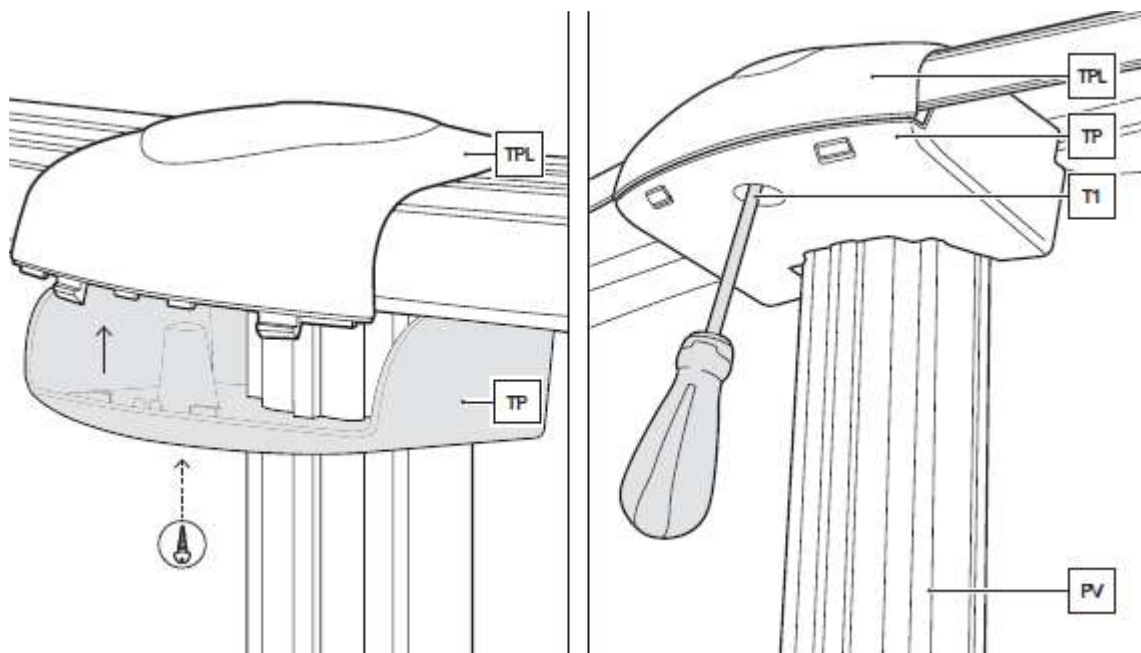


4.15.

ПРОТЕКТОРИ ЗА ФУГИТЕ: TPL и TP /само за басейни 132 см/

Тези части се монтират за съединяване и предпазване на фасонните части. Протекторите на съединенията се състоят от 2 елемента: Протектор на направляващата част (TPL) и Протектор за вертикалната секция (TP). Първо, задната страна на TPL трябва да бъде закрепена към задната страна на 2-те направляващи части. След това трябва да се затегне към предната страна на басейна, като се фиксира края на TPL към отвора на PU1. След това фиксирайте TP към TPL от долната страна с помощта на винт T1, за да ги свържете. Този процес трябва да се повтори за всички протектори на съединенията. **ВНИМАНИЕ:** Надрезът на TP трябва да се премахне, за да може PV2 да се закрепят в правите участъци на басейна.





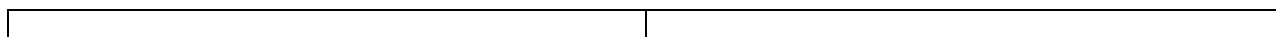
4.16

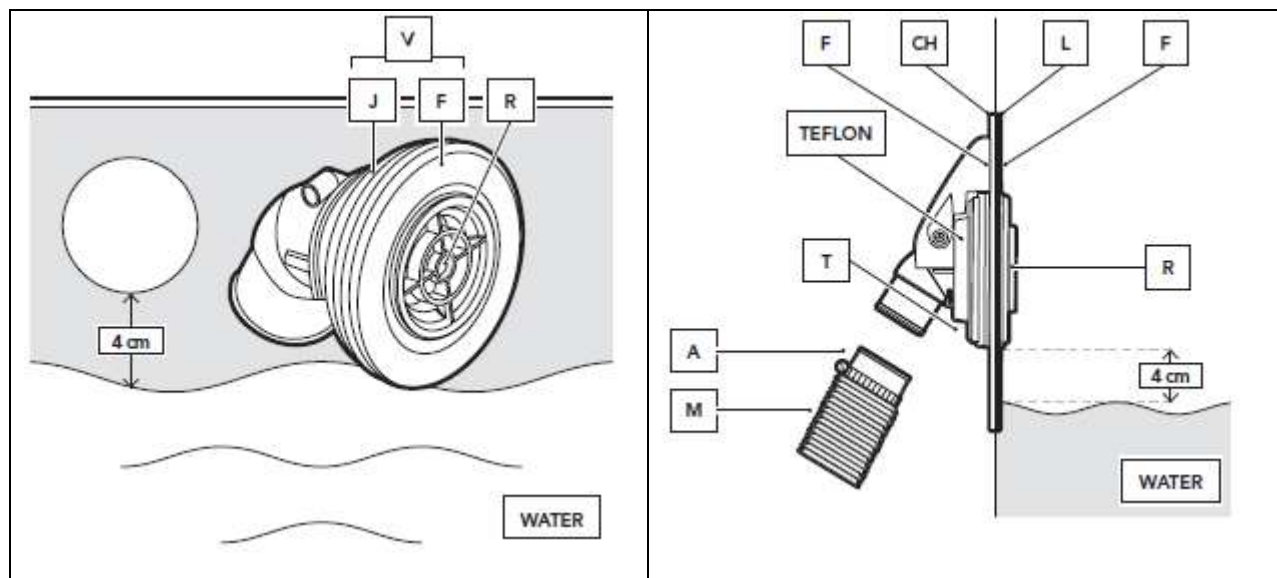
МОНТАЖ НА ВЪЗВРАТНИЯ КЛАПАН (V):

(НАКРАЙНИК НА РАБОТНОТО КОЛЕЛО НА ПОМПАТА: V)

Този клапан се намира в долната част на стената на басейна и водата се връща в басейна през него след обработка в пречиствателния блок. Започнете да изливате вода в басейна през градински маркуч и спрете 4 см под дъното на отвора на клапана (преди да почнете да пълните басейна проверете дали изолацията е чиста). Маркирайте позицията на отвора на изолацията с флумастерен маркер и направете кръстовиден разрез в центъра на маркировката с нож или резец. Не отрязвайте извън ръба на отвора. Поставете в басейна през среза, с уплътнение (J) и фрикционния пръстен (F). Отрежете стърчащата част на изолацията.

Поставете другия уплътнител (J) и другия фрикционен пръстен (F) и затегнете здраво с гайката (T). Вкарайте възвратния маркуч (M), който идва от изхода на пречиствателния блок към възвратния клапан (V), и го закрепете със скобата (A).



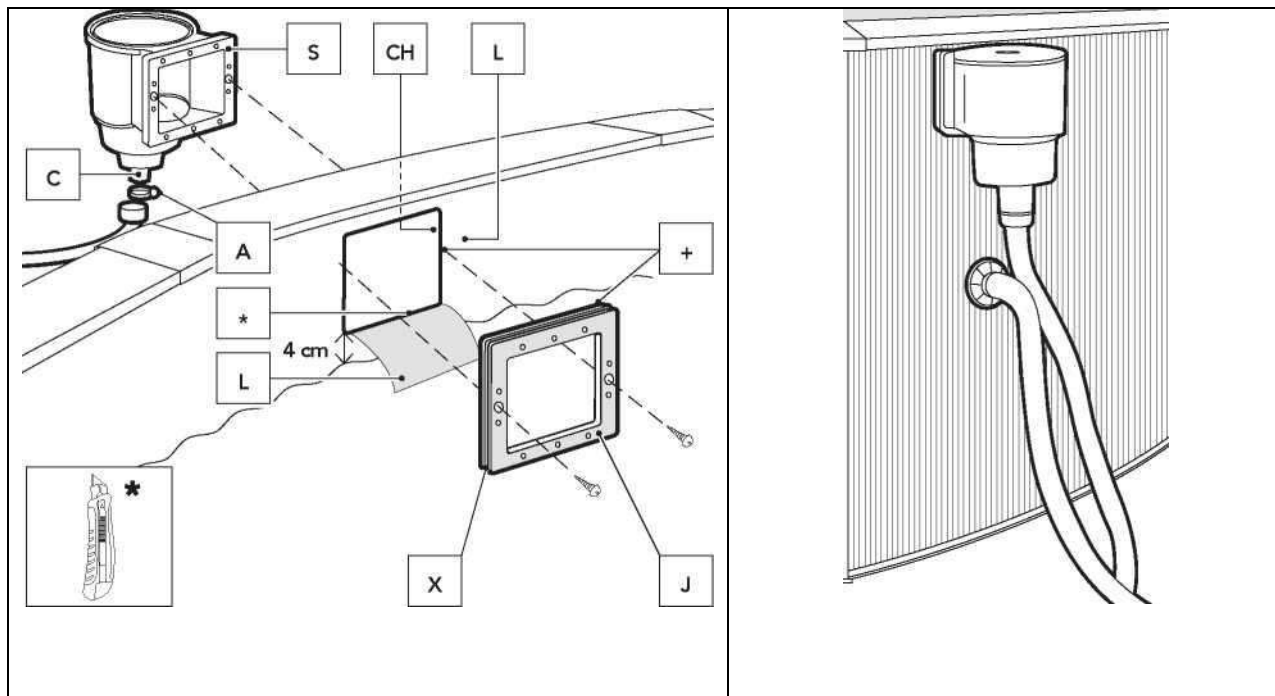


4.17

ЗАКРЕПВАНЕ НА КОРПУСА НА СКИМЕРА (S) КЪМ ВЪНШНАТА ЧАСТ НА БАСЕЙНА:

Пълнете басейна с вода, докато стигне до ниво 4 см от дъното на перфорацията за скимера. С помощта на нож отрежете изолацията (L), която е поставена в басейна срещу перфорацията. Поставете двойното уплътнение (J), така че стенната плоча и изолацията да са в жлеба (X), предвиден за тази цел и поставете двата по-къси винта в по-големите централни отвори откъм вътрешната част на басейна през двойното уплътнение и изолацията. Завинтете ги в централните отвори на скимера (S). Покрийте свързващата втулка (C) и входа на пречистващия блок с тefлон. Завинтете свързващата втулка (C) стабилно към скимера, свържете единия край на маркуча към свързващата втулка (C) на скимера с помощта на скобата (A) и закрепете другия край към входа на пречистващия блок.

ЗАБЕЛЕЖКА: Обвийте с тefлон всички връзки с резба на водните маркучи, за да осигурите водонепроницаемост.



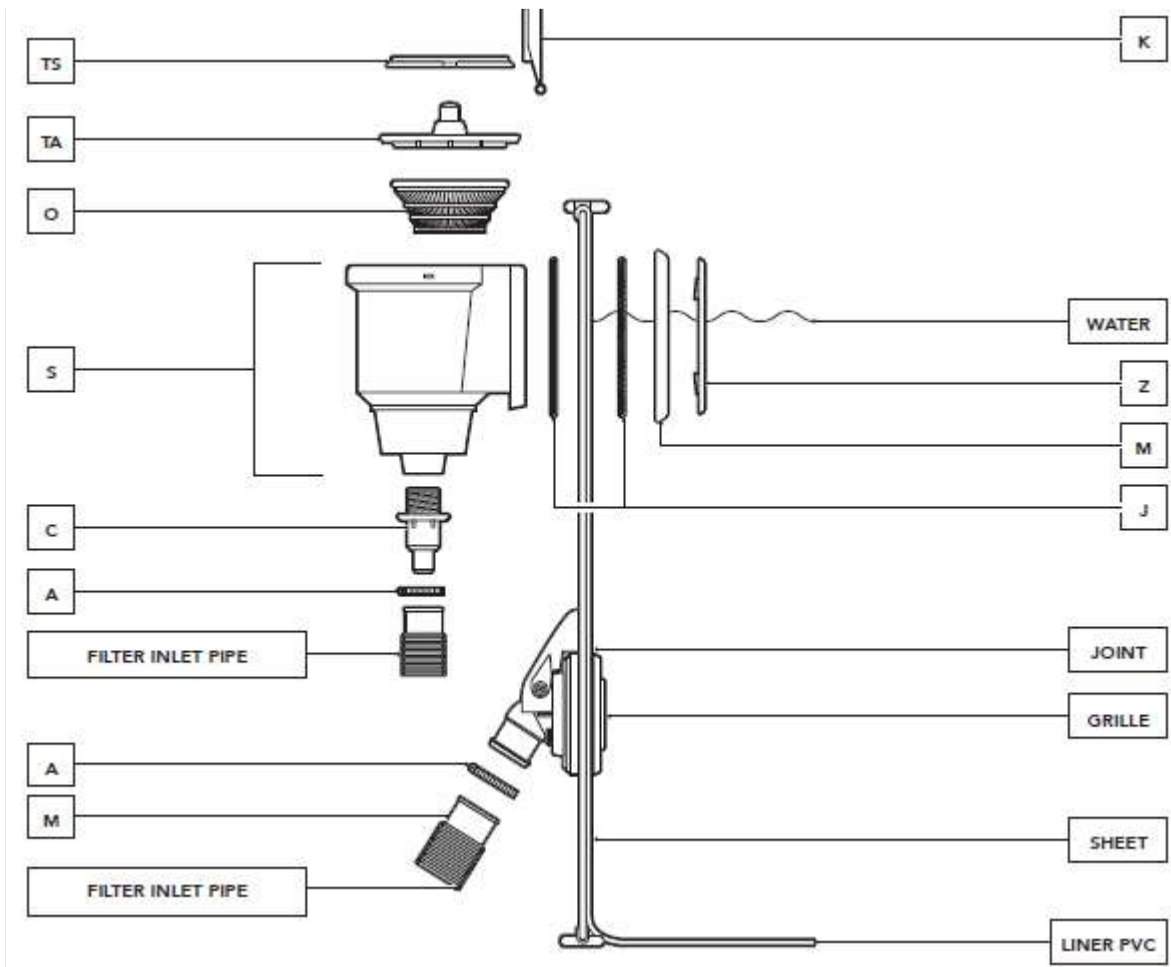
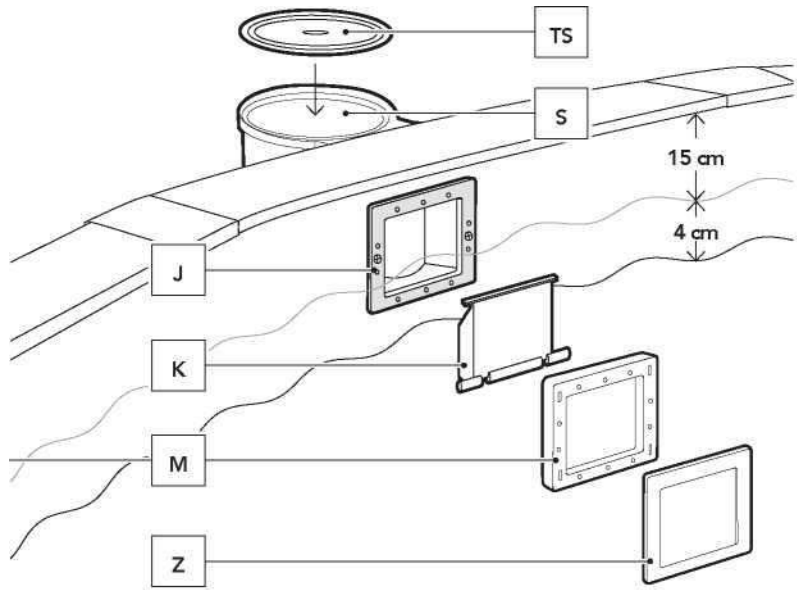
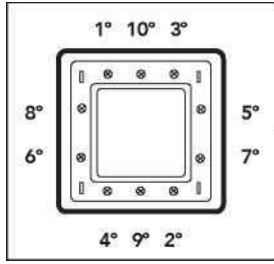
4.18

МОНТАЖ НА РАМКАТА НА СКИМЕРА (M):

Уверете се, че всички отвори са правилно подравнени (уплътнение към стенната плоча перфорация към скимера/. Завийте останалите 10 болта хлабаво през рамката, за да проверите дали пасва добре. След това затегнете винтовете още малко един по един в посочения ред. Накрая, ги затегнете напълно в същия ред.

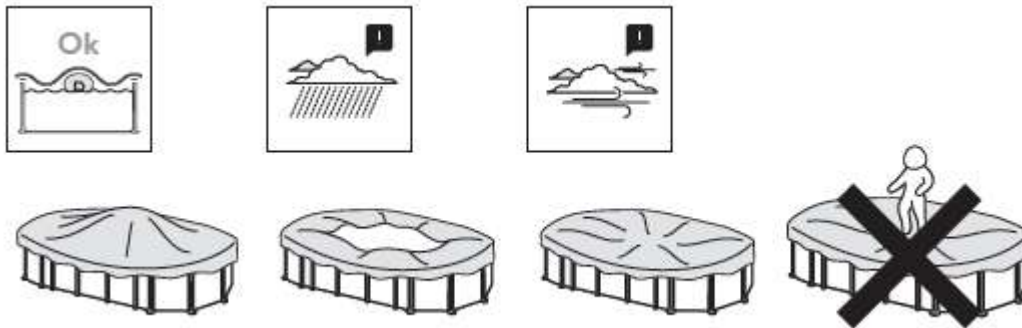
ПРИКЛЮЧЕТЕ С ПЪЛНЕНЕТО НА БАСЕЙНА, КОГАТО СТИГНЕТЕ ДО ПОЛОВИНАТА НА ВРАТАТА НА СКИМЕРА /10-15 см под ръба на басейна/, ТАКА ЧЕ ВОДАТА ДА ВЛИЗА В НЕГО И ДА ПЪЛНИ СИСТЕМАТА ЗА ФИЛТРИРАНЕ.

ПОСЛЕДНИ ДЕТАЙЛИ: Налягането пасва на фасонната част на рамката на скимера (Z). За да завършите, вкарайте клапата (K) през правоъгълната хлабина (внимателно натиснете двата края и напъхайте изпъкналостите). Поставете коша (O) в скимера и капака на корпуса на скимера (TS).



#5

Поддръжка и употреба.



- **Нивото на водата в басейна трябва винаги да бъде най-малко 15 см от ръба на горния край на същия.**

През сезона за използване на басейна, използвайте филтриращата система веднъж дневно, за да осигурите пълното рециклиране на цялата вода, а винаги, когато басейнът не се използва за къпане (вижте ръководството за пречистватели).

По време на сезона, когато басейнът се използва, редовно проверявайте нивото на преградата за филтриращите средства.

- Проверявайте всички винтове в басейна и всички точки, в които може да се появи корозия, колкото е възможно по-редовно.
- Никога не оставяйте басейна напълно празен. Съществува риск от сериозно увреждане на конструкцията на басейна, ако нивото на водата не е достатъчно.
- Неспазването на инструкциите за поддръжка може да причини сериозни рискове за здравето, особено на децата.
- Използването на басейна включва спазване на указанията за безопасност, определени в ръководството за поддръжка и употреба.
- Не оставяйте басейна, чието инсталиране предстои, на земята навън и празен.

- Редовно почиствайте PVC изолацията и нивото на линията на водата с неабразивни продукти. Периодично почиствайте долния слой на сгъвката при съединението със страничната изолация, защото на тези места може да се събира мръсотия. Ако случайно направите малка дупка в изолацията, тя може да бъде ремонтирана с лепенки AR202 или V12.
- Летните покривала (изотермични) предпазват басейна от насекоми, прах, листа и т.н. и предотвратяват понижаването на температурата на водата. Винаги го поставяйте така, че мехурчетата да са в контакт с водата.

ОПАЗВАЙТЕ ОКОЛНАТА СРЕДА. НЕ ДЕМОНТИРАЙТЕ БАСЕЙНА, ОСВЕН АКО ТОВА НЕ Е МНОГО НЕОБХОДИМО. АКО СЕ НАЛОЖИ ДА ГО НАПРАВИТЕ, МОЛЯ ИЗПОЛЗВАЙТЕ ПОВТОРНО ВОДАТА. ВОДАТА Е ОСКЪДЕН РЕСУРС.

Когато вашият басейн достигне края на полезния си живот, той трябва да бъде разглобен; различните материали (пластмаса и метал) трябва да бъдат отделени и да се закарат до мястото за изхвърляне, посочено от местните власти.

ЗИМЕН СЕЗОН:

А) Ако решите да не демонтирате басейна:

1- Почистете облицовката на дъното и стените с неабразивен продукт.

2 - Обработете водата с химически продукт за зазимяване. Препоръчваме да използвате ТЕЧЕН ПРЕПАРАТ ЗА ЗАЗИМЯВАНЕ вместо плаващи контейнери с твърд продукт, за да избегнете обезцветяването на облицовката.

3- Оставете басейна пълен с вода, като имате предвид следното:

а) За басейни със скимер и тръба за повторно пълнене с вода, намалете нивото на водата на 5 см под скимера и затворете тръбата за пълнене с кранчето, което е включено в доставката на филтъра.

б) За басейни с тръби за пълнене и източване, намалете нивото на водата на 20 см от горния край на басейна и затворете тръбите с кранчето, включено в доставката.

4- Откачете тръбите. Не демонтирайте скимера и тръбите за пълнене и източване.

5- Покрийте басейна със зимно платно и поставете плаващ елемент между покривалото и водата, за да го предпазите от замръзване.

6- Филтър: откачете го от басейна. Почистете го, изпразнете пясъка или махнете касетата, подсушете го и го пазете на покрито и защитено от влага място.

7 - Аксесоари: махнете всички аксесоари (стълба, аларма, прожектор, пилон...), изплакнете ги с мека вода и ги подредете на склад.

ЗА ДА ПУСНЕТЕ ОТНОВО БАСЕЙНА ЗА ПОЛЗВАНЕ: Махнете зимното платно, монтирайте филтъра, сменете поне 1/3 от водата и направете обработка с хлор. Включете филтъра в продължение на най-малко 8 часа да работи непрекъснато, като спазите непрекъснатия период на работа, посочен в ръководствата за филтрите.

Б) Ако решите да демонтирате басейна:

1- Изпразнете басейна. Мерки: Филтър, Автоматична помпа за работа с чиста вода или система от скачени съдове. Система от скачени съдове: Използвайте маркуча от филтъра с най-малкото напречно сечение. Закрепете тежест на единия край и го потопете в басейна. След това потопете целия маркуч, докато всичият въздух излезе от него. С една ръка и под водата запушете херметически края на маркуча и го преместете до точката на изпразване. Махнете ръката и водата ще започне да тече. Не използвайте тази вода за поливане на растенията, защото съдържа химически продукти.

2- Почистете всички съставни елементи на басейна с гъба и сапунен продукт с неутрално рН. Подсушете ги и ги подредете на сухо и чисто място.

Нормално е след като няколко пъти басейнът е бил монтиран и демонтиран, ПВЦ изолацията да се разшири и да загуби еластичността си.

ПУСКАНЕ НА НОВО: Прочетете отново тези инструкции от самото начало.

ХИМИЧЕСКИ МЕРКИ:

Моля, запознайте се внимателно с инструкциите на производителя на химическия продукт.

ВНИМАНИЕ: Съхранявайте химическите продукти на чисто, сухо и недостъпно за деца място.

Важно:

Всеки използван продукт трябва да бъде съвместим с ПВЦ изолацията.

- **Първоначално пълнене:** Анализирайте рН на водата и съдържанието на хлор (Cl) и ги регулирайте до оптималните нива: рН: 7,2 - 7,6; Хлор: 0,5 - 2 части на милион.

- **Хлориране:** Състои се в повишаване на нивото на хлорно съдържание до приблизително 20 ppm, за да се унищожат микробите и водораслите. Този процес трябва да се извърши само когато водата в басейна идва от реки или езера или ако е престояла дълго време без никаква обработка.

- **Проверки:** Проверявайте минимум веднъж седмично нивото на хлора /използвайте прибор за измерване на хлора и рН/. Аналогично, съветваме да добавите алгицид, за да предотвратите появата на морски водорасли.

Никога не използвайте басейна за плуване преди да се стабилизира нивото на хлора. Винаги използвайте плаващ дозатор за разтваряне на химическия продукт (таблетките). Измерването на химическия продукт трябва да се направи в съответствие с: Водния обем на вашия басейн, честотата на къпане, климатичните условия, температурата на водата и местоположението. Винаги размесвайте водата и изчакайте химическия продукт да се разтвори, преди да добавите още един. Изчакайте приблизително 12 часа между две последователни регулирания на рН, хлора или алгицида с помощта на филтърната система.

МЕХАНИЧНИ МЕРКИ:

Проверете дали филтърът, скимерът, клапаните и тръбите са добре свързани към басейна. Обърнете внимание на факта, че високата температура на водата ще изисква повече време за филтриране. Теоретично време за филтриране = обем на водата / източване на филтърната система (обикновено 8 часа/ден при температура на водата 21°C), (В идеалния случай: 2 часа сутринта - 4 часа по обяд - 2 часа следобед). **МОЛЯ, СПАЗВАЙТЕ НЕПРЕКЪСНАТИЯ ПЕРИОД НА РАБОТА, ПОСОЧЕН В РЪКОВОДСТВОТА ЗА ФИЛТРИТЕ.**

ПРАХОСМУКАЧКА (РЪЧНА ИЛИ АВТОМАТИЧНА):

Само за басейни със скимер. Свържете накрайника на маркуча с главата на четката и го потопете във водата, за да я напълни. Свържете другия край на тръбата с адаптора за източване (ТА) и я поставете над коша на скимера. Включете филтъра в положение ФИЛТЪР и започнете да почиствате дъното. Обърнете специално внимание на участъците с гънки, където се натрупва мръсотия.

УРЕД ЗА ПОЧИСТВАНЕ НА ДЪНОТО ТИП ВЕНТУРИ:

Свържете градински маркуч към уреда за почистване на дъното и го вкарайте в басейна. Отворете крана, докато се получи нормално налягане, за да накарате водата да тече по дъното на басейна, като по този начин се образува възходящ поток, който оставя мръсотията във филтъра (ръкава), който се регулира на уреда за почистване на дъното.

ПРОБЛЕМ	ПРИЧИНА	РЕШЕНИЕ
Кална вода	Лоша филтрация. Високо съдържание на прекомерни количества органични остатъци	Извършване на обратен поток на филтъра. Добавете химически препарат за пречистване на таблетки с помощта на дозатор. Направете шоково хлориране.
Зеленикава	Образуване на водорасли или кал	Внимателно почистете дъното и стените на

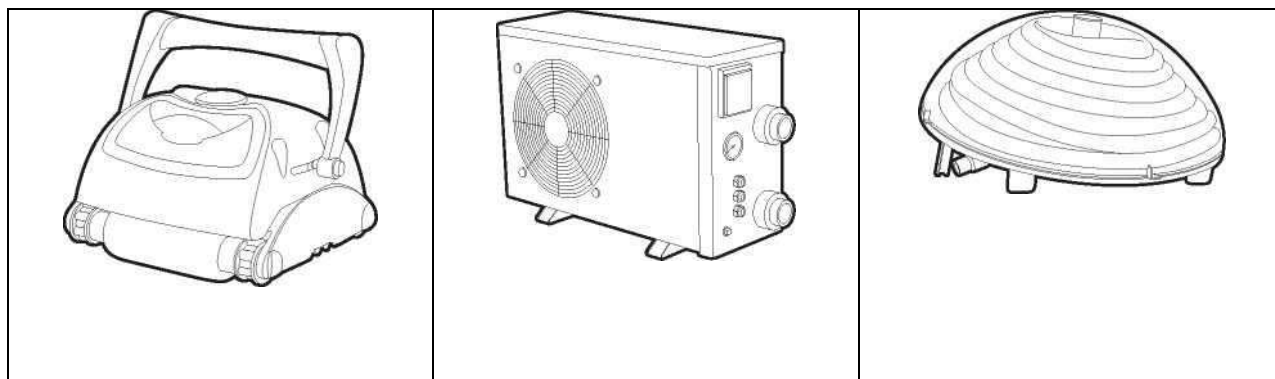
вода		басейна. Измерете рН и го регулирайте между 7,2 – 7,6. Добавете алгицид и течен пречистващ препарат.
Кафеникава вода	Наличие на желязо или манган	Анализирайте рН и го регулирайте между 7,2 – 7,6. Направете шоково хлориране. Добавете т течен пречистващ препарат.
Образуване на котлен камък	Наличие на варовик във водата	Анализирайте рН и го регулирайте между 7,2 – 7,6. Добавете препарат против котлен камък веднъж седмично.
Дразнене на очите и кожата. Лоша миризма	Неправилно регулирано рН. Прекалено големи количества органични остатъци	Анализирайте рН и го регулирайте между 7,2 – 7,6. Направете шоково хлориране.

ИЗТОЧВАНЕ – СИСТЕМА ОТ СКАЧЕНИ СЪДОВЕ



#6

Акcesoари



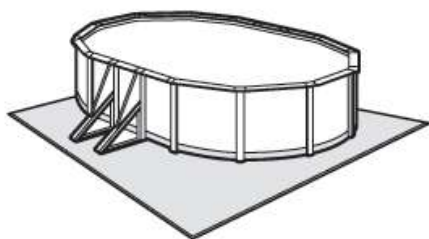
Уред за почистване

Нагревателна помпа

Нагревателна система



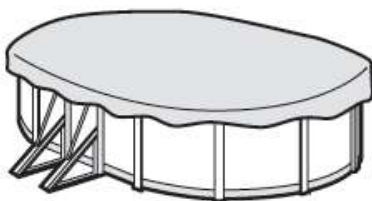
Пречистване на водата



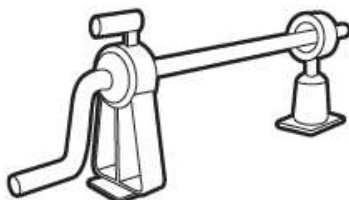
Декоративна основа



Изотермично покривало



Зимни покривала



Горно ролково покривало



Слънчеви души

ВАЖНО: можете да разгледате пълната гама от продукти на нашата интернет-страница:

www.grepool.com

Гаранционна карта

Пазете ръководството заедно с документа за покупка /разписка за платената сума/ за всеки случай на рекламация

Всяка рекламация в рамките на гаранцията следва да се направи чрез онлайн декларация през уебсайта на www.service-gre.com заедно с разписката за покупката. Може да се наложи да направите снимки, които да обосноват рекламацията. Връщане на материала няма да се приема без предварително споразумение. Клиентът ще поеме всички разходи за връщането на стоките (опаковка и транспорт).

СЛЕД ПРОВЕРКА И ПОТВЪРЖДЕНИЕ НА ПРОИЗВОДСТВЕН ДЕФЕКТ

- Продукти, които ефективно показват дефекти, ще бъдат ремонтирани или ще бъдат заменени без да се начисляват транспортни разходи.

Гаранцията е ограничена до ремонт или подмяна на дефектната част. При никакви обстоятелства тя не включва заплащането на компенсация за вреди и щети.

ГАРАНЦИЯТА НЕ ВАЖИ В СЛЕДНИТЕ СЛУЧАИ:

- Използване на материали, които не отговарят на нашите инструкции.
- Повреди, причинени в резултат на неправилна работа или некачествен монтаж, който не отговаря на инструкциите.
- Неспазване на инструкциите за поддръжка.
- Неподходяща или неправилна употреба на химическия продукт.

Важно:

Manufacturas Gre извършва замяна на компоненти срещу други, които ще бъдат проверени. Ако след проверката не се открие аномалия или неправилно функциониране, Manufacturas Gre си запазва правото да фактурира на клиента разходите за транспорт и други възможни разходи.

ГАРАНЦИОНЕН СРОК:

Басейните на Gre имат законова гаранция 2 години, установена от Общия закон за защита на потребителите и ползвателите, считано от датата на покупката и съгласно условията на същата. Напомняме ви, че за да бъде приложима гаранцията, трябва да се представи квитанцията за покупка и/или връщането на продукта. Manufacturas Gre предоставя също допълнителна 2-годишна търговска гаранция за този модел басейн, тоест общо 4 години, изключително по

отношение на металните части на конструкцията на басейна. Тази допълнителна търговска гаранция няма да повлияе върху правата на потребителя съгласно законовата гаранция.

Следните случаи се изключват и по двете гаранции:

- ПВЦ изолацията, в случай на демонтиране и повторно монтиране на басейна
- Петна или обезцветяване, които могат да се появят в облицовката поради използването му
- Повреди на басейна по причина на лоша подготовка на терена, на който е разположен басейнът.
- Повреда на басейна поради вкопаване на същия
- Повреди на басейна поради неправилната му употреба съгласно инструкцията за употреба

Аналогично, всички пластмасови части са изключени от допълнителната търговска гаранция, т.е. :

- Изолацията
- Всички декоративни части.

За да можете да се възползвате от гаранцията, вашият басейн трябва да разполага с този документ.

Гаранцията важи за басейни, продадени след 1 януари 2016 г.

- **Изолация:** 2 години за шевове и водонепроницаемостта при нормални условия на употреба. Гаранцията не включва: Разпаряне, разкъсване, счупвания, петна (причинени от насипни продукти за пречистване директно във водата), петна, свързани с развитието на водорасли, петна, свързани с разграждане на чужди тела, които са в контакт с изолацията, петна и обезцветяване в резултат на действието на окисляващи продукти, поддържане на цвета и износване поради триене на материала върху различни повърхности. Деформация на изолацията, след като е оставена без вода в продължение на 24 часа (никога не изпразвайте басейна напълно). Трябва да пазите етикета със серийния номер на изолацията, който е върху продукта и върху опаковката. Този номер и мостра от изолацията ще бъдат необходими при евентуална гаранционна рекламация.
- **Филтърна група:** Помпата има 2 години гаранция (за електрически проблем), при нормални условия на употреба. Гаранцията не покрива счупване на части (основа на помпата /отлагане на пясък, капак на предфилтъра, сифон, действащ в няколко посоки...), износване поради лошо свързване, използване на помпата без вода, износване поради абразия или корозия (групата на филтъра трябва да бъде разположен на хладно и на сухо място, защитено от водни пръски).

- **Други компоненти:** 2 години.

В ГАРАНЦИЯТА НЕ СА ВКЛЮЧЕНИ:

- Срязвания на изолацията
- Монтажът и филтърната връзка
- Монтажът
- Пълненето с вода
- Монтажът на ръбовете
- Зазимяването
- Поддръжката

СЛЕДПРОДАЖБЕНО ИЗВЪНГАРАНЦИОННО ОБСЛУЖВАНЕ:

Гаранцията е валидна във всички страни от ЕС, Великобритания и Швейцария.

GRE дава на купувача - в допълнение към правата за гаранция от продавача, които отговарят по закон и без да ги ограничава- допълнително право съгласно условията на следните задължения, гарантирани за нови продукти.

- В случай на проблем, можете да се свържете с нас на:

www.grepool.com/en/after-sales

MANUFACTURAS GRE S.A.

Aritz Bidea, 57 BELAKO INDUSTRIALDEA, APARTADO 69, 48.100 - MUNGUIA (VIZCAYA) ESPANA. Telf.: (34) 94 674 11 16 ■ Fax: (34) 94 674 17 08

e-mail: gre@gre.es

www.grepool.com

№ ГАРАНЦИЯ

Запазваме си правото да правим промени във всички или част от артикулите или съдържанието на този документ без предизвестие

30.11.20