

# SUMMER WAVES® БАСЕЙН ACTIVE FRAME™

ЗА НАДЗЕМНИ ПЛУВНИ БАСЕЙНИ  
модели 8' - 24' (2,44 м - 7,32 м)



## ПРОЧЕТЕТЕ И ЗАПАЗЕТЕ ТЕЗИ ИНСТРУКЦИИ ЗА БЪДЕЩИ СПРАВКИ

Ако имате проблем със своя продукт на Polygroup®, моля, не връщайте продукта на мястото, от което е закупен. Всички гаранционни искания трябва да се отправят директно до Polygroup®. При проблеми с настройката и отстраняването на неизправности, посетете [support.polygroupstore.com](http://support.polygroupstore.com). Може да бъде поискано от Вас да върнете част или целия продукт за оглед и/или поправка. Не връщайте никакви продукти на Polygroup® без номер на упълномощение за връщане.

### ОГРАНИЧЕНА ГАРАНЦИЯ

Polygroup® Trading Limited, (наричан по-долу "Polygroup®") дава гаранция срещу дефекти в материалите и изработката на басейна Active Frame™ в продължение на 90 дни от датата на закупуване само на първоначалния купувач. Първоначалният купувач трябва да запази доказателство за покупката под формата на оригинален касов бон от магазина и да може да го предостави при поискване от Polygroup® или нейни посочени представители. Гаранционните искове не могат да се обработват без валидно доказателство за покупка. Настоящата ограничена гаранция важи само за първоначалния купувач на продукта и е ограничена само за ремонт или смяна на продукта, изцяло по усмотрение на Polygroup®. Косвените вреди, включително искания за загуба на вода, химикали за басейн, повреди или труд, не се покриват от настоящата ограничена гаранция. Настоящата гаранция ще се счита за невалидна, ако купувачът модифицира или поправи продукта самостоятелно или с помощта на друго неупълномощено лице; ако използва с продукта части или аксесоари от друг производител, освен Polygroup®; ако използва продукта в разрез с инструкциите на производителя; ако използва неподходящ волтаж; ако злоупотребява с продукта по какъвто и да било начин; или при злополука или небрежност. Polygroup® не носи отговорност за трева, която може да расте по брезента и/или обшивката на басейна, тъй като това не е дефект на производителя. В НИКАКЪВ СЛУЧАЙ Polygroup®, НЕЙНИТЕ УПЪЛНОМОЩЕНИ ПРЕДСТАВИТЕЛИ, СВЪРЗАНИТЕ ЛИЦА ИЛИ СЛУЖИТЕЛИ НЯМА ДА НОСЯТ ОТГОВОРНОСТ ПРЕД КУПУВАЧА ИЛИ ДРУГИ СТРАНИ ЗА ПРЕКИ ИЛИ КОСВЕНИ ВРЕДИ. Някои щати или страни или други юрисдикции не позволяват изключване или ограничение на инцидентни или произтичащи щети, затова горното ограничение или изключение може да не важи за вас.

## СЪДЪРЖАНИЕ

Предупреждение .....	3 ~ 5
Списък С Части .....	6 ~ 7
Инструкции За Монтаж .....	8 ~ 10
Поддръжка На Басейна И Източване .....	11
Съхранение И Зазимяване На Басейна .....	12
Табела За Безопасност На Басейна .....	12
Безопасност С Покривалото На Басейна .....	13
Контакти За Обслужване На Клиенти .....	14

## ВАЖНИ ИНСТРУКЦИИ ЗА БЕЗОПАСНОСТ

Когато монтирате и използвате това продукт, винаги трябва да се спазват основни мерки за безопасност, включително следните:

### ПРОЧЕТЕТЕ И СПАЗВАЙТЕ ВСИЧКИ ИНСТРУКЦИИ

Неспазването на тези предупреждения и инструкции може да доведе до сериозни наранявания или смърт.



#### ОПАСНОСТ

##### ПРЕДОТВРАТЕТЕ УДАВЯНЕ

Наблюдавайте децата по всяко време.  
Спазвайте всички правила за безопасност.

##### БЕЗ ГМУРКАНЕ! БЕЗ СКАЧАНЕ!

Плитка вода – можете да получите перманентни наранявания.



#### ПРЕДУПРЕЖДЕНИЕ

##### НЕ СЯДАЙТЕ И НЕ ЛЯГАЙТЕ ВЪРХУ СТЕНАТА НА БАСЕЙНА

Можете да получите перманентно нараняване.

##### ПАЗЕТЕ СЕ ОТ ЗАСМУКВАНЕ

Стойте по-далеч от смукателните фитинги. Може да се удавите.



Моля, прочетете внимателно и запазете за бъдещи справки



- Поставете басейна само върху **РАВНА, СТАБИЛНА** и **КОМПАКТНА** земя.
- **НЕ** поставяйте басейна върху пясъчна повърхност.
- Прекомерното количество пясък в басейна ще **ПОВРЕДИ** обшивката на басейна и системата за филтриране. Неспазването на тези инструкции ще анулира гаранцията.

**УВЕДОМЛЕНИЕ:** КЛИЕНТИТЕ, КОИТО ЗАКУПУВАТ БАСЕЙН, МОЖЕ ДА БЪДАТ ЗАДЪЛЖЕНИ ОТ МЕСТНОТО ИЛИ НАЦИОНАЛНО ЗАКОНОДАТЕЛСТВО ДА НАПРАВЯТ ДОПЪЛНИТЕЛНИ РАЗХОДИ ПРИ МОНТИРАНЕТО НА БАСЕЙНА, ЗА ДА СПАЗЯТ МЕСТНИТЕ ИЛИ НАЦИОНАЛНИ ЗАКОНИ ОТНОСНО ОГРАЖДАНЕТО И ДРУГИ ИЗИСКВАНИЯ ЗА БЕЗОПАСНОСТ. POLYGROUP® НЕ Е ОТГОВОРЕН ЗА ВСИЧКИ ДОПЪЛНИТЕЛНИ РАЗХОДИ, КОИТО МОЖЕ ДА ВЪЗНИКНАТ.



#### ПРЕДУПРЕЖДЕНИЕ

Внимателно прочетете, разберете и спазвайте всичката информация в настоящото потребителско ръководство, преди да монтирате и използвате плувния басейн. Тези предупреждения, инструкции и напътствия за безопасност адресират някои от често срещаните рискове при водните забавления, но не могат да покрият всички рискове и опасности във всички възможни случаи. Винаги внимавайте и използвайте разума и трезвата си преценка, когато се наслаждавате на дейности във водата.

#### Безопасност на лицата, които не могат да плуват

1. Продължителното, активно и внимателно наблюдение от компетентен възрастен на лицата, които не умеят да плуват или не плуват добре, е задължително по всяко време (помнете, че рискът от удавяне е най-голям при децата под петгодишна възраст);
2. Изберете компетентен възрастен, който да наблюдава басейна всеки път, когато се използва;
3. Лицата, които не умеят да плуват или не плуват добре, трябва да носят лично защитно средство, когато използват басейна;
4. Когато басейнът не се използва или не се наблюдава, отстранявайте всички играчки от басейна и околността, за да не привличате деца към него.

#### Защитни средства

1. Препоръчва се да монтирате бариера (и да обезопасявате всички врати и прозорци, когато е приложимо), за да предотвратите неупълномощен достъп до плувния басейн;
2. Бариерите, покривалата за басейни, алармите и подобни предпазни средства помагат, но не заместват постоянното и компетентно наблюдение от възрастен.

#### Оборудване за безопасност

1. Препоръчва се да държите спасително оборудване (например буй) до басейна;
2. Дръжте работещ телефон и списък на номерата за спешни случаи близо до басейна.

## Безопасно използване на басейна

1. Насърчавайте всички потребители, особено децата, да се научат да плуват;
2. Научете как да оказвате първа помощ (сърдечно-белодробна реанимация, CPR) и опреснявайте това знание редовно. Това може да спаси живота на някого при спешен случай;
3. Инструктирайте всички потребители на басейна, включително децата, какво да правят при спешни случаи;
4. Никога не се гмуркайте в плитки водни басейни. Това може да доведе до сериозно нараняване или смърт.
5. Не използвайте плувния басейн, когато употребяването на алкохол или медикаменти може да повлияе на способността Ви да използвате басейна безопасно;
6. Когато се използват покривала за басейн, ги отстранявайте напълно от водната повърхност, преди да влезете в басейна;
7. Предпазвайте потребителите на басейна от свързани с водата болести, като третирате водата в басейна и практикувате добра хигиена. Консултирайте се с насоките за третиране на водата в потребителското ръководство;
8. Съхранявайте химикалите (напр. продукти за третиране на водата, за почистване или дезинфекция) извън обсега на децата;
9. Преносимите стълби трябва да се поставят върху хоризонтална повърхност (ако е приложимо).
10. Избор на подходящо място – за да се избегне опасността от удавяне на малки деца, инсталирайте минибасейна на място, където е възможно надзорът да бъде постоянен.

## Стълба (ако е приложимо)

1. Проверявайте всички гайки и болтове дали са затегнати добре и ги затягайте при нужда (ако е приложимо).
2. Максимално допустимо тегло (150 kg).
3. Стълбата не бива да се използва за други цели.

## Грижи за безопасността на деца

1. Определете възрастен, който да отговаря за надзора на децата в басейна.
2. В басейна има опасност от удавяне дори по време на пълнене и източване. Наблюдавайте децата постоянно и не премахвайте никакви бариери за безопасност, докато басейнът е напълно изпразнен и прибран.
3. Децата, особено децата под петгодишна възраст, са изложени на висок риск от удавяне. Удавянето става безшумно и бързо и може да се случи дори само в 2" (5 cm) вода.
4. Дръжте децата пред очите си, стойте наблизо и ги наблюдавайте активно, когато те са във или близо до басейна, както и когато пълните и изпразвате басейна.
5. Когато търсите липсващо дете, първо проверете басейна, дори ако смятате, че детето е в къщата.
6. Не оставяйте играчки в басейна, когато не ги използвате, тъй като играчките и подобни предмети може да привлекат дете в басейна. Поставете мебелите (например маси, столове) далеч от басейна, така че децата да не могат да се качват върху тях и да получат достъп до басейна. След използване на басейна намалете водата до ниво от 1/2" (1 cm) или по-малко.
7. Поставете помпите и филтрите по такъв начин, че децата да не могат да се катерят по тях и да влизат в басейна.

## Внимание в и около плувния басейн

1. Сглобява се само от възрастни; трябва да се внимава при разопаковането и сглобяването на басейна; басейнът може да съдържа достъпни потенциално опасни остри ръбове или върхове, които са необходими за басейна.
2. Подът на басейна трябва винаги да се вижда от външния периметър на басейна.
3. Никога не позволявайте буйна игра, гмуркане или скачане в или около басейна. Ако това правило не се спазва, може да се стигне до сериозно нараняване, парализа или смърт. **НЕ ПОЗВОЛЯВАЙТЕ** на никого да плува сам и без наблюдение.

**БЕЛЕЖКА:** Този басейн има максимално ниво за пълнене с вода, маркирано отвътре на стената. Не препълвайте; източвайте до подходящото ниво.

**ИЗПРАЗВАНЕ НА БАСЕЙНА:** Натиснете страничната стена надолу, за да изпразните водата от басейна, и/или повдигнете едната страна на басейна, за да изпразните водата от басейна.

**БЕЛЕЖКА:** 1. Басейнът може да се почиства само с лек сапун и хладка вода.

2. Уверете се, че басейнът е напълно сух, преди да го приберете за съхранение, за да не се появи плесен.

3. Съхранявайте всички части на сухо и отопляемо място, където температурите не падат под 0°C (32°F).

## Предупреждение

**ЗА ДА ИЗБЕГНЕТЕ ОПАСНОСТ ОТ ЗАДУШАВАНЕ:** Дръжте найлоновата торба, използвана в този продукт, далеч от бебета и деца; не използвайте тази торба в детски креватчета, легла, колички или кошарки. Найлоновата торба може да запуши носа и устата и да попречи на дишането. Найлоновата торба не е играчка.

1. Предупреждение. Само за домашна употреба.
2. Не монтирайте басейна върху бетон, асфалт или друга твърда повърхност.
3. Поставете продукта върху хоризонтална повърхност на най-малко 2 м от всякакви структури или прегради от рода на огради, гаражи, къщи, надвиснали клони, простори за пране или електрически проводници.
4. За монтажа на продукта е необходимо едно лице.
5. Времето за монтаж е около 15 до 45 минути (без подготовката на земята и пълненето).
6. Забранете тичането и буйните игри около басейна.
7. Винаги поддържайте водата чиста и хигиенична.
8. Не оставяйте източения басейн навън. Празният басейн може да се деформира и/или премести от вятъра.

## Риск при гмуркане

Не се гмуркайте в този басейн. Гмуркането в плитка вода може да доведе до счупване на врата, парализа или смърт.

## Риск от токов удар

1. Дръжте всички електрически кабели, радиоапарати, високоговорители и други електрически уреди далеч от басейна.
2. Не поставяйте басейна близо до или под електрически проводници.

## Специално предупреждение

1. Местните разпоредби за строителна безопасност може да изискват да се сдобиете с разрешение за строеж или друг вид разрешение. Монтиращото лице трябва да следва регулациите за възпрепятстване, бариери, средства и други условия.
2. НЕ се опитвайте да сглобите този басейн при лоши климатични условия, при вятър, или когато температурата е под 16°C (60°F).
3. Това е съхраняем басейн, който трябва да се разглоби и прибере за съхранение, когато се очаква, че температурите ще паднат под 0°C (32°F).
4. При филтриране, инструкциите за безопасност трябва да посочват, че басейна не бива да се използва, когато системата/ите за филтрация е/са повредени (ако е приложимо).

Уверете се, че имате достъпен телефон близо до басейна, за да не се налага да оставите децата без надзор, когато ползвате телефона. В случай на злополука;

1. Извадете детето от водата възможно най-бързо;
2. Незабавно се обадете на спешните служби и следвайте инструкциите, които те Ви дават;
3. Сменете мокрите дрехи с топли одеяла;
4. Научете наизуст телефонните номера за спешни случаи и ги запишете на видно място близо до басейна;
5. Пожарна;
6. Спешна медицинска помощ;
7. Токсикология.

Като собственик на басейна, Вие носите отговорност за лицата, които използват Вашия басейн. Затова:

1. Не оставяйте своите деца и други лица, които не умеят да плуват, без наблюдение в и около басейна;
2. Грижете се водата да бъде хигиенично чиста;
3. Опреснявайте знанието си за оказване на първа помощ на редовни интервали;
4. Съхранявайте препаратите за третиране на водата извън обсега на деца;
5. Обсъдете правилата за поведение с децата, преди да използват басейна, и им обяснете рисковете, които могат да възникнат около водата, след като навършат достатъчна възраст;
6. Свържете се с монтажиста на басейна, ако имате въпроси относно безопасното използване на плувния басейн.

Следните видове оборудване могат да предоставят допълнителна безопасност за басейна. Вашият специалист по плувни басейни може да Ви посъветва за тях:


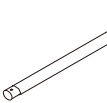

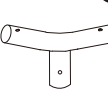
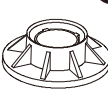


- предпазно покривало;
- ограда около басейна със заключваща се врата;
- алармена система за басейна;
- ограждение.

Общата информация за безопасност не може да предвиди всички обстоятелства в индивидуалните случаи. Вие сте най-наясно с плувните способности и поведението на Вашите деца и другите гости, които ползват басейна Ви, както и с особеностите на мястото. Затова Вие трябва да вземете допълнителни мерки за безопасност около басейна, ако е необходимо. Подобни мерки биха могли да включват допълнителни наблюдатели, ако басейнът се използва едновременно от няколко лица, които не умеят да плуват.


## Поддръжка на басейна

1. Изпразвайте басейна изцяло след всяко ползване и съхранявайте празния басейн така, че да не събира дъждовна вода или вода от други източници.
2. След използване на басейна премахнете водата от него до ниво от 1 см (1/2 инч) или по-малко.
3. Извършвайте проверки и поддръжка на основните части всеки час.
4. Ако тези проверки не се извършват, продуктът може да се преобърне или да създаде друг риск.
5. Проверявайте всички гайки и болтове дали са затегнати добре и ги затягайте при нужда (ако е приложимо).
6. Проверявайте всички покривала за болтове и остри ръбове и ги сменяйте, когато е необходимо (ако е приложимо).
7. Сменяйте дефектните части в съответствие с инструкциите на производителя.
8. Сменяйте водата в продукта редовно (особено в горещо време) или когато е видимо замърсена.

## СПИСЪК С ЧАСТИ

 1				 2				 3				 4				 5				 6				 7																																			
Басейн Active Frame™				Обшивка на басейна				Хоризонтална греда				Вертикален крак				Т-образен фитинг				Капачка за крак				Щифт и шайба (с 2 резерви)				Предварително монтиран V-образен пружинен щифт (с 1 резервен)																															
Размер на басейна				Част #				Бр.				Част #				Бр.				Част #				Бр.				Част #				Бр.																											
08x20" (244x51) cm				P20008201099 P20008203099 P20008204099				1				P5A1A0001W01				8				P5A2A0001W01				8				P5A3A0000W01				8				P5APF1450K01				8				P5A149144W02				18				P5APF121BW01				9			
08x26" (244x66) cm				P20008261099 P20008263099 P20008264099				1				P5A1A0001W01				8				P5A2A0000W01				8				P5A3A0000W01				8				P5APF1450K01				8				P5A149144W02				18				P5APF121BW01				9			
08x30" (244x76) cm				P20008301099 P20008303099 P20008304099				1				P5A1A0001W01				8				P5A2A0001W01				8				P5A3A0000W01				8				P5APF1450K01				8				P5A149144W02				18				P5APF121BW01				9			
08x30" (244x76) cm				P2A008301099 P2A008303099 P2A008304099				1				P5A1A0001E0K				8				P5A2A0001E0K				8				P5A3A0000E0K				8				P5APF14507CN				8				P5A1491447CN				18				P5APF121B7CN				9			
08x30" (244x76) cm				P2N008301099 P2N008303099 P2N008304099				1				P5A1A0001E0N				8				P5A2A0001E0N				8				P5A3A0000E0N				8				P5APF14508UN				8				P5A1491448UN				18				P5APF121B8UN				9			
10x30" (305x76) cm				P20010304099 P20010303099 P20010301099				1				P5A1A0001W01				10				P5A2A0001W01				10				P5A3A0001W01				10				P5APF1450K01				10				P5A149144W02				22				P5APF121BW01				11			
10x30" (305x76) cm				P20010300D99 P2A010303099 P2A010304099				1				P5A1A0001E0K				10				P5A2A0001E0K				10				P5A3A0001E0K				10				P5APF14507CN				10				P5A1491447CN				22				P5APF121B7CN				11			
10x30" (305x76) cm				P20010308099 P2N010303099 P2N010304099				1				P5A1A0001W01				10				P5A2A0001W01				10				P5A3A0001W01				10				P5APF14508UN				10				P5A1491448UN				22				P5APF121B8UN				11			
10x30" (305x76) cm				-- P20010300B99 --				1				P5A1A0001E0N				10				P5A2A0001E0N				10				P5A3A0001E0N				10				P5APF14508UN				10				P5A1491448UN				22				P5APF121B8UN				11			
10x30" (305x76) cm				-- P20010300C99 --				1				P5A1A0001E0N				10				P5A2A0001E0N				10				P5A3A0001E0N				10				P5APF14508UN				10				P5A1491448UN				22				P5APF121B8UN				11			
10x30" (305x76) cm				-- P20010300M99 --				1				P5A1A0001E0N				10				P5A2A0001E0N				10				P5A3A0001E0N				10				P5APF14508UN				10				P5A1491448UN				22				P5APF121B8UN				11			
10x30" (305x76) cm				P2Q010301099 P2Q010303099 P2Q010304099				1				P5A1A000143C				10				P5A2A000143C				10				P5A3A000143C				10				P5APF1450K01				10				P5A149144W02				22				P5APF121BW01				11			
10x36" (305x91) cm				-- P20010364099 --				1				P5A1A0001W01				10				P5A2A0002W01				10				P5A3A0001W01				10				P5APF1450K01				10				P5A149144W02				22				P5APF121BW01				11			
10x36" (305x91) cm				-- P20010363099 --				1				P5A1A0001E0K				10				P5A2A0002E0K				10				P5A3A0001E0K				10				P5APF14507CN				10				P5A1491447CN				22				P5APF121B7CN				11			
10x42" (305x107) cm				P20010421099 P20010423099 P20010424099				1				P5A1A0001W01				10				P5A2A0014W01				10				P5A3A0001W01				10				P5APF1450K01				10				P5A149144W02				22				P5APF121BW01				11			
11x30" (335x76) cm				P20011301099 P20011303099 P20011304099				1				P5A1A0001W01				11				P5A2A0001W01				11				P5A3A0002W01				11				P5APF1450K01				11				P5A149144W02				24				P5APF121BW01				12			
12x30" (366x76) cm				P20012301099 P20012303099 P20012304099				1				P5A1A0001W01				12				P5A2A0001W01				12				P5A3A0003W01				12				P5APF1450K01				12				P5A149144W02				26				P5APF121BW01				13			
12x30" (366x76) cm				P20012305099 P2A012303099 P2A012304099				1				P5A1A0001E0K				12				P5A2A0001E0K				12				P5A3A0003E0K				12				P5APF14507CN				12				P5A1491447CN				26				P5APF121B7CN				13			
12x30" (366x76) cm				-- P20012300A99 --				1				P5A1A000143C				12				P5A2A000143C				12				P5A3A000343C				12				P5APF1450K01				12				P5A149144W02				26				P5APF121BW01				13			
12x30" (366x76) cm				P2Q012301099 P2Q012303099 P2Q012304099				1				P5A1A0001E0N				12				P5A2A0001E0N				12				P5A3A0003E0N				12				P5APF14508UN				12				P5A1491448UN				26				P5APF121B8UN				13			
12x33" (366x84) cm				P20012331099 P20012333099 P20012334099				1				P5A1A0001W01				12				P5A2A0012W01				12				P5A3A0003W01				12				P5APF1450K01				12				P5A149144W02				26				P5APF121BW01				13			
12x33" (366x84) cm				P20012335099 P2A012333099 P2A012334099				1				P5A1A0001E0K				12				P5A2A0012E0K				12				P5A3A0003E0K				12				P5APF04907CN				12				P5A1201447CN				26				P5APF121A7CN				13			
12x33" (366x84) cm				P20012336099 P2N012333099 P2N012334099				1				P5A1A0001E0N				12				P5A2A0012E0N				12				P5A3A0003E0N				12				P5APF04908UN				12				P5A1201448UN				26				P5APF121A8UN				13			
12x33" (366x84) cm				P2Q012361099 P2Q012363099 P2Q012364099				1				P5A1A0001E0N				12				P5A2A0002E0N				12				P5A3A0003E0N				12				P5APF14508UN				12				P5A1491448UN				26				P5APF121B8UN				13			
12x36" (366x91) cm				P20012361099 P20012363099 P20012364099				1				P5A1A0001W01				12				P5A2A0002W01				12				P5A3A0003W01				12				P5APF1450K01				12				P5A149144W02				26				P5APF121BW01				13			
12x36" (366x91) cm				-- P20012366099 --				1				P5A1A0001E0K				12				P5A2A0002E0K				12				P5A3A0003E0K				12				P5APF14507CN				12				P5A1491447CN				26				P5APF121B7CN				13			
12x36" (366x91) cm				-- P20012367099 --				1				P5A1A0001E0K				12				P5A2A0002E0K				12				P5A3A0003E0K				12				P5APF14507CN				12				P5A1491447CN				26				P5APF121B7CN				13			
12x36" (366x91) cm				-- P20012365099 --				1				P5A1A000143C				12				P5A2A000243C				12				P5A3A000343C				12				P5APF1450K01				12				P5A149144W02				26				P5APF121BW01				13			
12x39" (366x99) cm				P20012391099 P20012393099 P20012394099				1				P5A1A0001W01				12				P5A2A0003W01				12				P5A3A0003W01				12				P5APF1450K01				12				P5A149144W02				26				P5APF121BW01				13			
12x39" (366x99) cm				-- P20012395099 --				1				P5A1A0001E0K				12				P5A2A0003E0K				12				P5A3A0003E0K				12				P5APF14507CN				12				P5A1491447CN				26				P5APF121B7CN				13			
12x39" (366x99) cm				-- P20012396099 --				1				P5A1A0001E0N				12				P5A2A0003E0N				12				P5A3A0003E0N				12				P5APF14508UN				12				P5A1491448UN				26				P5APF121B8UN				13			
12x48" (366x122) cm				P20012481099 P20012483099 P20012484099				1				P5A1A0002W01				12				P5A2A0008W01				12				P5A3A0004W01				12				P5APF0490K01				12				P5A120144W01				26				P5APF121AW01				13			
12x48" (366x122) cm				-- P20012485099 --				1				P5A1A000243C				12				P5A2A000843C				12				P5A3A000443C				12				P5APF0490K01				12				P5A120144W01				26				P5APF121AW01				13			
12x48" (366x122) cm				-- P20012487099 --				1				P5A1A000243C				12				P5A2A000843C				12				P5A3A000443C				12				P5APF0490K01				12				P5A120144W01				26				P5APF121AW01				13			
12x48" (366x122) cm				P2A012481099 P20012486099 P2A012484099				1				P5A1A0002E0K				12				P5A2A0008E0K				12				P5A3A0004E0K				12				P5APF04907CN				12				P5A1201447CN				26				P5APF121A7CN				13			
12x48" (366x122) cm				P2A012481099 P2A012483099 P2N012484099				1				P5A1A0002E0N				12				P5A2A0008E0N				12				P5A3A0004E0N				12				P5APF04908UN				12				P5A1201448UN				26				P5APF121A8UN				13			
12x52" (366x132) cm				P20012521099 P20012523099 P20012524099				1				P5A1A0002W01				12				P5A2A0009W01				12				P5A3A0004W01				12				P5APF0490K01				12				P5A120144W01				26				P5APF121AW01				13			

## СПИСЪК С ЧАСТИ

	<b>1</b>			<b>2</b>		<b>3</b>		<b>4</b>		<b>5</b>		<b>6</b>		<b>7</b>							
	Басейн Active Frame™	Обшивка на басейна			Хоризонтална греда		Вертикален крак		Т-образен фитинг		Капачка за крак		Щифт и шайба (с 2 резервни)		Предварително монти- ран V-образен пружин- ен щифт (с 1 резервен)						
Размер на басейна	Част #			Бр.	Част #	Бр.	Част #	Бр.	Част #	Бр.	Част #	Бр.	Част #	Бр.							
13x30" (396x76) cm	P20013301099	P20013303099	P20013304099	1	P5A1A0001W01	13	P5A2A0001W01	13	P5A3A0014W01	13	P5APF1450K01	13	P5A149144W02	28	P5APF121BW01	14					
13x33" (396x84) cm	P20013331099	P20013333099	P20013334099				P5A2A0002W01										P5A2A0003W01				
13x39" (396x99) cm	P20013391099	P20013393099	P20013394099																		
13x52" (396x132) cm	P20013521099	P20013523099	P20013524099	1	P5A1A0002W01	13	P5A2A0009W01	13	P5A3A0013W01	13	P5APF0490K01	13	P5A120144W01	28	P5APF121AW01	14					
14x36" (427x91) cm	P20014361099	P20014363099	P20014364099	1	P5A1A0002W01	14	P5A2A0004W01	14	P5A3A0012W01	14	P5APF0490K01	14	P5A120144W01	30	P5APF121AW01	15					
14x36" (427x91) cm	P2Q014361099	P2Q014363099	P2Q014364099				P5A1A0002E0N										P5A2A0004E0N	P5A3A0012E0N	P5APF04908UN	P5A1201448UN	P5APF121A8UN
14x42" (427x107) cm	P20014421099	P20014423099	P20014424099	1	P5A1A0002W01	14	P5A2A0005W01	14	P5A3A0012W01	14	P5APF0490K01	14	P5A120144W01	30	P5APF121AW01	15					
14x48" (427x122) cm	P20014485099	--	--				P5A1A0002E0K										P5A2A0008E0K	P5A3A0012E0K	P5APF04907CN	P5A1201447CN	P5APF121A7CN
14x48" (427x122) cm	P20014486099	--	--				P5A1A0002E0N										P5A2A0008E0N	P5A3A0012E0N	P5APF04908UN	P5A1201448UN	P5APF121A8UN
14x52" (427x132) cm	P20014521099	P20014523099	P20014524099				P5A1A0002W01										P5A2A0009W01	P5A3A0012W01	P5APF0490K01	P5A120144W01	P5APF121AW01
15x33" (457x84) cm	P20015331099	P20015333099	P20015334099	1	P5A1A0002W01	15	P5A2A0016W01	15	P5A3A0005W01	15	P5APF0490K01	15	P5A120144W01	32	P5APF121AW01	16					
15x36" (457x91) cm	P20015361099	P20015363099	P20015364099				P5A2A0004W01										P5A2A0005W01				
15x42" (457x107) cm	P20015421099	P20015423099	P20015424099																		
15x48" (457x122) cm	P20015481099	P20015483099	P20015484099	1	P5A1A0002W01	15	P5A2A0008W01	15	P5A3A0005W01	15	P5APF0490K01	15	P5A120144W01	32	P5APF121AW01	16					
15x48" (457x122) cm	--	P20015486099	--				P5A2A000843C										P5A3A000543C	P5APF0490K01	P5A120144W01	P5APF121AW01	
15x48" (457x122) cm	--	P20015485099	--				P5A1A000243C														
15x48" (457x122) cm	--	P20015488099	--	1	P5A1A0002E0K	15	P5A2A0008E0K	15	P5A3A0005E0K	15	P5APF04907CN	15	P5A1201447CN	32	P5APF121A7CN	16					
15x48" (457x122) cm	--	P20015487099	--																		
15x48" (457x122) cm	--	P2A015482099	--																		
15x52" (457x132) cm	P20015521099	P20015523099	P20015524099														P5A1A0002W01	P5A2A0009W01	P5A3A0005W01	P5APF0490K01	P5A120144W01
15x52" (457x132) cm	--	P20015525099	--	P5A1A0002E0K	P5A2A0009E0K	P5A3A0005E0K	P5APF04907CN	P5A1201447CN	P5APF121A7CN												
16x42" (488x107) cm	P20016421099	P20016423099	P20016424099	1	P5A1A0002W01	16	P5A2A0005W01	16	P5A3A0006W01	16	P5APF0490K01	16	P5A120144W01	34	P5APF121AW01	17					
16x48" (488x122) cm	P20016481099	P20016483099	P20016484099				P5A2A0008W01										P5A2A0009W01				
16x52" (488x132) cm	P20016521099	P20016523099	P20016524099																		
17x48" (518x122) cm	P20017481099	P20017483099	P20017484099	1	P5A1A0002W01	17	P5A2A0008W01	17	P5A3A0007W01	17	P5APF0490K01	17	P5A120144W01	36	P5APF121AW01	18					
17x52" (518x132) cm	P20017521099	P20017523099	P20017524099				P5A2A0009W01														
18x42" (549x107) cm	P20018421099	P20018423099	P20018424099	1	P5A1A0002W01	18	P5A2A0005W01	18	P5A3A0008W01	18	P5APF0490K01	18	P5A120144W01	38	P5APF121AW01	19					
18x48" (549x122) cm	P20018481099	P20018483099	P20018484099				P5A2A0008W01														
18x52" (549x132) cm	P20018521099	P20018523099	P20018524099				P5A2A0009W01														
20x48" (610x122) cm	P20020481099	P20020483099	P20020484099	1	P5A1A0002W01	20	P5A2A0008W01	20	P5A3A0009W01	20	P5APF0490K01	20	P5A120144W01	42	P5APF121AW01	21					
24x52" (610x132) cm	P20024521099	P20024520099	P20024520099	1	P5A1A0002W01	24	P5A2A0009W01	24	P5A3A0011W02	24	P5APF0490K01	24	P5A120144W01	50	P5APF121AW01	25					
24x52" (732x132) cm	--	P2A024523099	--				P5A1A0002E0K										P5A2A0009E0K	P5A3A0011E0K	P5APF04907CN	P5A1201447CN	P5APF121A7CN

## ИНСТРУКЦИИ ЗА МОНТАЖ

Преди да сглобите продукта, моля, отделете няколко минути за проверка на съдържанието и се запознайте с всички части.

**⚠ ПРЕДУПРЕЖДЕНИЕ НЕ** - препълвайте басейна и/или не позволявайте на хора да лягат или седят върху стената на басейна - **ТОВА МОЖЕ ДА ДОВЕДЕ ДО ПЕРМАНЕНТНИ НАРАНЯВАНИЯ!** ИЗТОЧВАЙТЕ басейна до подходящото ниво след силни валежи.

**СЪВЕТ:** Ще Ви бъде много по-лесно да монтирате басейна, ако го разгънете и го оставите да лежи на пряка слънчева светлина за около 2 часа преди монтажа. Това ще помогне да се изгладят гънките, тъй като материята на басейна ще стане по-еластична и ще може да се оформи по-добре по време на монтажа.

**ПРЕДУПРЕЖДЕНИЕ** - МНОГО ВАЖНО! МЯСТОТО ТРЯБВА ДА БЪДЕ ВЪРХУ ВОДОРРАВНА, СТАБИЛНА, СТЕПАНА ПОЧВА.

- Басейнът трябва да се сглоби върху гладка и равна повърхност от стегната почва, по която няма камъни, чакъл, пръчки, асфалт или други настилки на базата на масла.
- Преди да монтирате басейна се препоръчва да изчистите зоната от твърда трева. Някои видове буйни треви, като St. Augustine и Bermuda могат да растат през обшивката. Наземно покривало или платнище може да е полезно при предотвратяването на това. Растежът на трева през обшивката не се покрива от гаранцията.
- Не монтирайте басейна върху дървена платформа или друг вид дървена повърхност. Не може да използвате пясък и/или нетрамбована почва за да направите равна повърхност за този басейн. Те само ще се измият.
- **НЕСПАЗВАНЕТО НА ВСИЧКИ ТЕЗИ ИНСТРУКЦИИ ЩЕ ПРИЧИНИ СРУТВАНЕ НА БАСЕЙНА И ЩЕ АНУЛИРА ГАРАНЦИЯТА!**

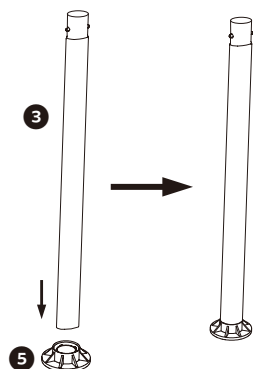
### Подготовка на мястото

1. Изберете водоравна област и премахнете изцяло всички отпадъци, клонки, камъни и др. НЕ избирайте място под висящи електропроводи, дървета или в рамките на 5 м от къща, сграда и др.
2. Басейнът трябва да се намира на минимално разстояние от 1,83 м (6 фута) от всякакви електрически контакти.
3. Свържете се с местните служби за комунални услуги, за да се уверите, че под избраното място не минават подземни кабели, телефонни линии, газопроводи и др.

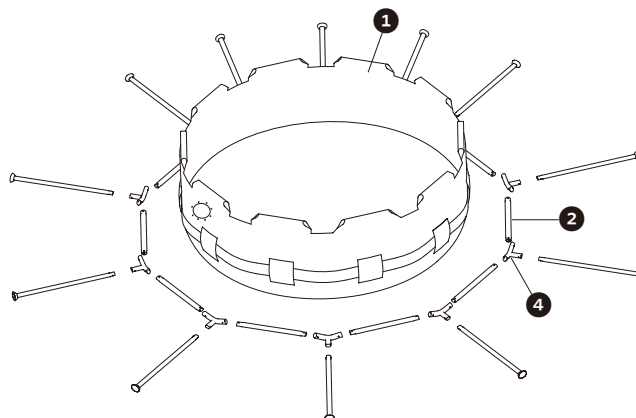
### Инструкции за монтаж

1. Намерете водоравна и гладка повърхност, върху която да поставите басейна. Уверете се, че по земята няма остри предмети, тъй като те могат да пробият басейна.
2. Внимателно разгънете обшивката на басейна и проверете шевове за производствени дефекти.
3. Препоръчва се басейнът да стои на пряка слънчева светлина за около 2 часа преди инсталация (виж СЪВЕТА горе).
4. **ПОВДИГНЕТЕ** обшивката на басейна, когато я местите. НЕ влачете обшивката, за да я местите.

5. Поставете вертикалните крака **3** във всяка капачка за крака **5**.



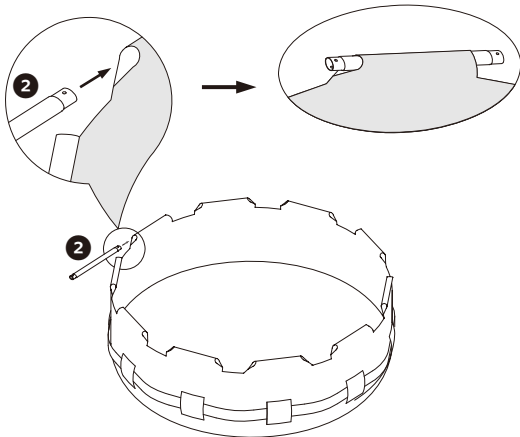
6. Поставете всички части на земята, както е показано по-долу.



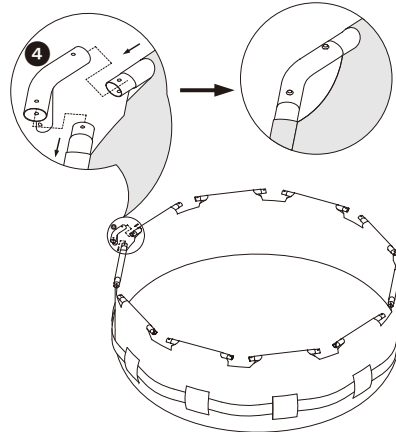
\* Изображението е само за справка



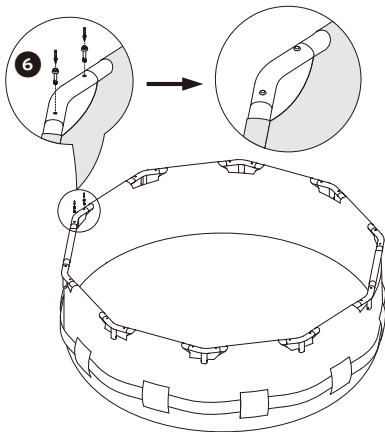
7. Внимателно плъзнете хоризонталните греди **2** в ръкавите на басейна.



8. Свържете всички Т-фитинги **4** към хоризонталните греди **2**.  
**ВАЖНО:** НЕ продължавайте със следващата стъпка докато всички Т-фитинги не са свързани с всички хоризонтални греди.

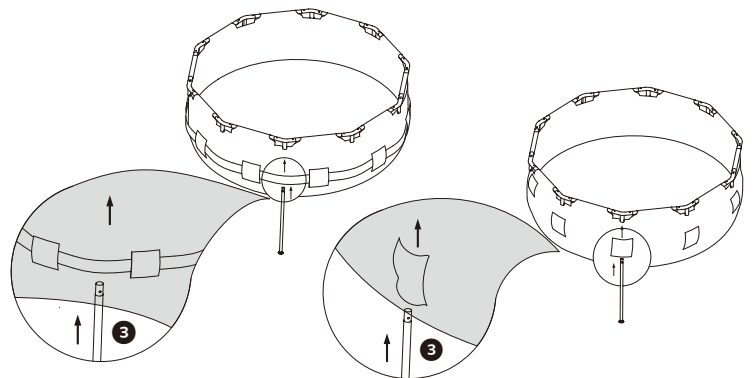


9. Вкарайте щифта **6** надолу през върха на Т-фитинга, докато щифта щракне на местото си в долната страна на Т-фитинга.



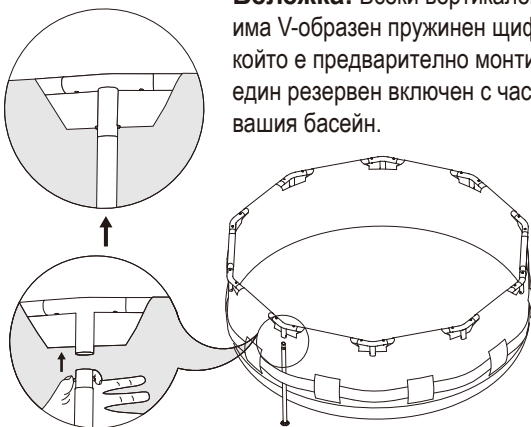
10. Внимателно плъзнете вертикалните крака **3** нагоре през колана, който минава през средата на басейна.

**Бележка:** За по-малки басейни без колан, плъзнете вертикалните крака нагоре през втулките на стената на басейна.

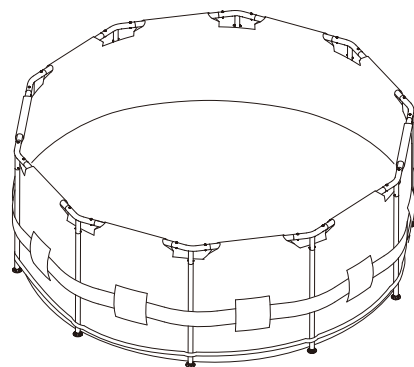


11. Погледнете през отвора на Т-фитинга, докато вкарвате вертикалния крак, завъртете го докато бутоните са подравнени с отворите и изскочат, заключвайки вертикалния крак на местото му. Изпълнете това за всички вертикални крака.

**Бележка:** Всеки вертикален крак има V-образен пружинен щифт **7**, който е предварително монтиран. Има един резервен включен с частите на вашия басейн.

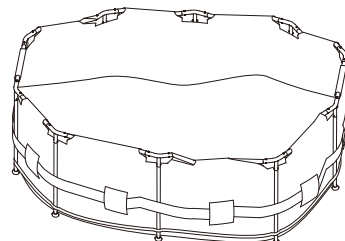


12. Обиколете и проверете дали всички фитинги, крака и греди са правилно монтирани и осигурени на местата им. Уверете се, че фитингът за източване е сигурно запушен и че капачката е на местото си.



13. Напълнете басейна с около един инч (1") [2,54 см] вода. Спрете пълненето и изгладете всички неравности от пода на басейна, работейки от центъра навън, така че да се запълват равномерно.  
**Забележка:** Ако повече от два инча (1"-2") [2,54 см-5,08 см] вода се събере в някоя от страните преди центърът на басейна да започне да се запълва, басейнът не е достатъчно нивелиран и трябва да бъде коригиран.
14. Инсталирайте филтриращата система съгласно ръководството с инструкции.
15. Продължете да пълните басейна до около осем инча (8") [20,32 см] под горния ръб.

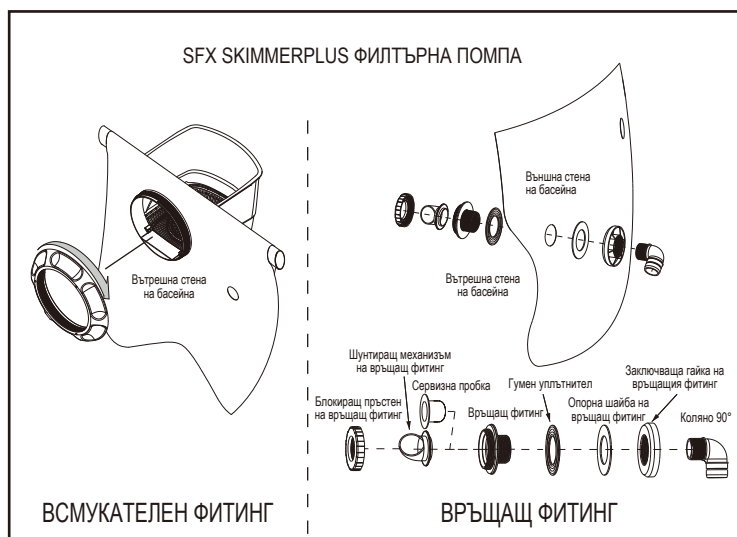
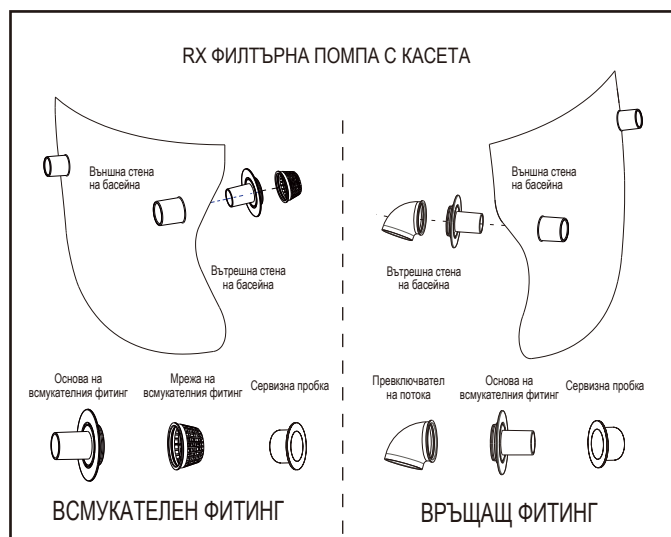
**НЕСПАЗВАНЕТО НА ГОРНИТЕ СЪПКИ ЩЕ ПРИЧИНИ НЕРАВНОМЕРНО ПЪЛНЕНЕ НА БАСЕЙНА И БАСЕЙНЪТ МОЖЕ ДА СЕ НАКЛОНИ НА ЕДНА СТРАНА И ДА СЕ СРУТИ (ВИЖТЕ ПРИМЕРА НА СТРАНИЦА 11 ИЗОБРАЖЕНИЕ #8). ВАШИЯТ БАСЕЙН ТРЯБВА ДА БЪДЕ ИЗПРАВЕН И ВЕРТИКАЛЕН НА ЗЕМЯТА. АКО ВАШИЯТ БАСЕЙН Е НАКЛОНЕН ПО НЯКАКЪВ НАЧИН, ЗЕМЯТА МОЖЕ ДА НЕ Е РАВНА И ЩЕ ТРЯБВА ДА ЗАПОЧНЕТЕ ОТНОВО.**



**НЕСПАЗВАНЕТО НА ГОРНИТЕ ИНСТРУКЦИИ ЩЕ ПРИЧИНИ СРУТВАНЕ НА БАСЕЙНА И ЩЕ АНУЛИРА ГАРАНЦИЯТА!**

**ВАЖНО: ПРЕДИ ДА НАЛЕЕТЕ ВОДА В БАСЕЙНА, ПЪРВО ТРЯБВА ДА МОНТИРАТЕ ФИТИНГИТЕ НА СТЕНИТЕ НА БАСЕЙНА ИЛИ ЦЯЛАТА СИСТЕМА ЗА ФИЛТРИРАНЕ. ПРЕДИ ДА НАЛЕЕТЕ ВОДА В БАСЕЙНА, ИЗПЪЛНЕТЕ ИНСТРУКЦИИТЕ ПО-ДОЛУ.**

Ако Вашият басейн има отвори или смятате да закупите система с филтерна помпа, позиционирайте местата на фитингите за засмукване и връщане, така че да са от 10 до 21 фута от електрическия контакт, който планирате да използвате за помпата на басейна.  
 Ако Вашият басейн е доставен с фитинги – инсталирайте както смукателните, така и връщащите фитинги на стената на басейна, преди да напълните басейна.



**ЗАБЕЛЕЖКА:** При филтерна помпа за пясък/касета филтерна помпа CP2000-C, следвайте ръководството за собственика на филтерната помпа за пясък/касета филтерна помпа CP2000-C, за да поставите фитинга. Моля, проверете ръководството за употреба на водната помпа за допълнителни инструкции.

Обърнете внимание: За да се осъществи водонепроницаема връзка, черното гумено уплътнение (уплътнението на фитинга) трябва да се плъзне върху резбования пластмасов смукателен или връщащ фитинг и да бъде от вътрешната страна, преди фитингът да се постави през стената на басейна.

Не забравяйте да поставите както капачката на водата, така и сервизната тапа, докато не напълните басейна си или докато не сте готови да добавите система за филтриране.

## ПОДДРЪЖКА НА БАСЕЙНА И ИЗТОЧВАНЕ

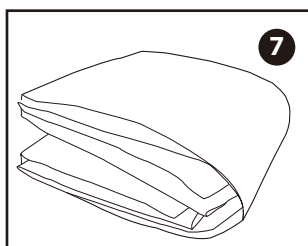
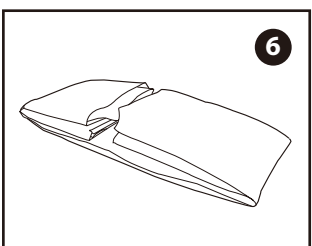
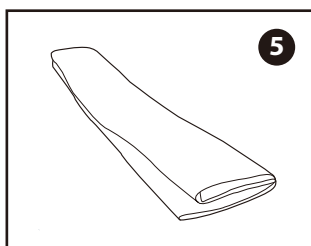
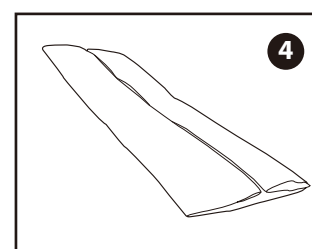
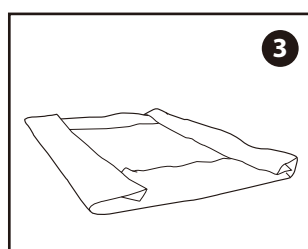
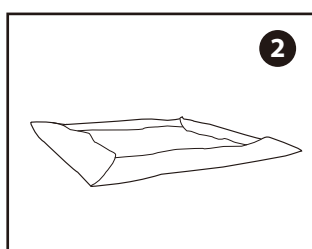
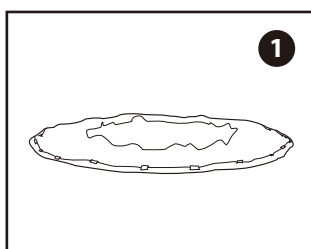
**⚠ ВНИМАНИЕ:** ВНАГИ СПАЗВАЙТЕ ИНСТРУКЦИИТЕ ОТ ПРОИЗВОДИТЕЛИТЕ НА ХИМИКАЛИ, КАКТО И ПРЕДУПРЕЖДЕНИЯТА ЗА ЗДРАВЕТО И ЗА ОПАСНОСТИ.

Не добавяйте химикали, ако в басейна има някого. Това може да предизвика дразнене на кожата или очите. Концентрираните хлорни разтвори могат да повредят обшивката на басейна. При никой случай Polygroup®, нашият дистрибутор / търговец на дребно или всяка друга трета страна не носи отговорност за разходи свързани със загуба на вода от басейна, химикали или щети причинени от вода. Дръжте резервни касети за филтъра поддръка. Сменяйте касетите на всеки две седмици. Препоръчваме да използвате филтърна помпа Polygroup® с всички наши надземни басейни. За да закупите филтърна помпа Polygroup® или други принадлежности, посетете нашия уебсайт или се обадете на Обслужване на клиенти на Polygroup®.

**ПРЕКОМЕРНИ ВАЛЕЖИ:** ТЪа да избегнете повреждане на басейна и препълване, незабавно източвайте дъждовната вода, която покачва нивото над водата над максимума.

### Как се източва басейнът и как се съхранява дългосрочно

1. Проверете местните разпоредби за конкретни напътствия относно изхвърлянето на вода от плувни басейни.
2. Уверете се, че пробката за източване вътре в басейна е поставена на мястото си.
3. Запушете фитингите за входа и изхода от вътрешната страна на басейна (ако е приложимо).
4. Закрепете 5/8" градински маркуч към изпускателния клапан.
5. Поставете другия край на градинския маркуч в зона, където водата може да бъде безопасно източена, далеч от къщата и други близки конструкции.
6. Извадете вътрешната капачка на запушалката за източване, за да започнете източването на басейна.
7. Когато водата спре да се източва, започнете да повдигате басейна от страната, която е противоположна на клапата за източване, за да източите останалата вода и да изпразните напълно басейна.
8. Поставете капачката за източване от външната страна на басейна на мястото ѝ.
9. Уверете се, че басейна и всички части са напълно изсъхнали, преди да ги приберете за съхранение. Оставете обшивката да изсъхне докрай на слънце, преди да я сгънете (вижте фигура 1). Разпръснете малко талк на прах, за да не се слепва винилът и за да се абсорбира евентуално останалата влага.
10. Сгънете във формата на квадрат. Като започнете от едната страна, сгънете една шеста от обшивката навътре два пъти. Направете същото от обратната страна (вижте фигури 2 и 3).
11. След като създадете две срещуположни сгънати страни, просто прегънете едната върху другата, все едно затваряте книга (вижте фигури 4 и 5).
12. Прегънете двете дълги страни към средата (вижте фигура 6).
13. Прегънете едната върху другата, все едно затваряте книга, и накрая степайте обшивката (вижте фигура 7).
14. Складирайте обшивката и аксесоарите на сухо място за съхранение, с контрол на температурата между 0°C (32°F) и 40°C (104°F).
15. Оригиналната опаковка може да се използва за съхранение.



## СЪХРАНЕНИЕ И ЗАЗИМЯВАНЕ НА БАСЕЙНА

Този надземен басейн не може да бъде подготвен за зимата и трябва да бъде източен, разглобен и правилно складиран, ако живеете в район, където температурата спада под 0°C (32°F). Ако живеете в по-топла среда, моля следвайте долните инструкции. След употреба може лесно да изпразните и складирайте вашия басейн на безопасно място (вижте Дългосрочно съхранение по-горе). Въпреки това, някои собственици на басейни при по-топъл климат могат да изберат да оставят басейна целогодишно. При студени климатични условия, където се получават температури под нулата, може да съществува риск ледът да повреди вашия басейн. Оставянето на сглобен надземен басейн в райони където температурата спада под 0°C (32°F) анулира гаранцията.

### Зазимяване на Вашия надземен басейн

1. Почистете добре водата в басейна. Ако басейнът е от типа Quick Set с лесен монтаж, задължително се погрижете горния пръстен да бъде надут добре.
2. Откачете чистачката (ако има такава) и други принадлежности, прикачени към резбования конектор за цедката. Върнете решетката на цедката на мястото ѝ, ако е необходимо. Погрижете се всички части да бъдат почистени и напълно подсушени преди съхранение.
3. Запушете фитингите за входа и изхода от вътрешната страна на басейна (ако е приложимо).
4. Извадете стълбата (ако има такава) и я приберете на сигурно място. Подсушете стълбата напълно, преди да я приберете.
5. Откачете маркучите, които свързват помпата и филтъра към басейна.
6. Добавете съответните химикали за зимния период. Консултирайте се с местния магазин за басейни, за да разберете кои химикали да използвате и как. Това може да варира много в зависимост от региона ви.
7. Покрийте басейна с покривалото за басейни Polygroup®. ВАЖНА БЕЛЕЖКА: ПОКРИВАЛОТО ЗА БАСЕЙН Polygroup® НЕ Е ПРЕДПАЗНО ПОКРИВАЛО.
8. Почистете и източете помпата, корпуса на филтъра и маркучите. Извадете и изхвърлете старата касета на филтъра. Запазете резервна касета за следващия сезон.
9. Внесете на закрито помпата и частите на филтъра и съхранете на безопасно и сухо място, за предпочитане между 0°C (32°F) и 40°C (104°F).

## ТАБЕЛА ЗА БЕЗОПАСНОСТ НА БАСЕЙНА

ПОСТАВЕТЕ ТОВА ПРЕДУПРЕЖДЕНИЕ БЛИЗО ДО БАСЕЙНА

# ПРЕДУПРЕЖДЕНИЕ

## БЕЗ ГМУРКАНЕ И СКАЧАНЕ В ПЛИТКА ВОДА

ГМУРКАНЕТО МОЖЕ ДА ДОВЕДЕ ДО ПЕРМАНЕНТНО НАРАНЯВАНЕ ИЛИ СМЪРТ



- Пазете се. Не плувайте сами.
- Децата трябва да бъдат придружавани от възрастен.
- Не плувайте, когато употребявате алкохол или лекарства.
- Запознайте се добре с басейна, преди да плувате.
- Без тичане, скачане или буйни игри в и около басейна.
- Без стъклени предмети в областта на басейна.



ЗА ДА СЕ ИЗБЕГНАТ СЕРИОЗНИ НАРАНЯВАНИЯ, ВСИЧКИ ПОТРЕБИТЕЛИ НА БАСЕЙНА ТРЯБВА ДА ЗНАЯТ И СПАЗВАТ ТЕЗИ ПРАВИЛА ЗА БЕЗОПАСНОСТ.

## БЕЗОПАСНОСТ С ПОКРИВАЛОТО НА БАСЕЙНА

АКО ЩЕ ИЗПОЛЗВАТЕ ПОКРИВАЛО ЗА БАСЕЙНА, СОЛАРНО ПОКРИВАЛО ИЛИ СОЛАРНО ОДЕЯЛО, МОЛЯ, ПРОЧЕТЕТЕ ТАЗИ ИНФОРМАЦИЯ.

ПРЕДУПРЕЖДЕНИЕ ЗА ПОКРИВАЛО НА БАСЕЙНА / ПРЕДУПРЕЖДЕНИЕ ЗА СОЛАРНО ПОКРИВАЛО /  
ПРЕДУПРЕЖДЕНИЕ ЗА СОЛАРНО ОДЕЯЛО



### ПРЕДУПРЕЖДЕНИЕ

#### ИЗБЯГВАЙТЕ РИСК ОТ УДАВЯНЕ

НЕ СТОЙТЕ ВЪРХУ ПОКРИВАЛОТО И ОДЕЯЛОТО – ТО НЯМА ДА ИЗДЪРЖИ ТЕГЛОТО.

ДРЪЖТЕ ДЕЦАТА НА ДАЛЕЧ. ДЕЦА ИЛИ ПРЕДМЕТИ НЕ МОГАТ ДА БЪДАТ ВИДЯНИ ПОД ПОКРИВАЛОТО И ОДЕЯЛОТО.

ОТСТРАНЕТЕ ЗАСТОЯЛАТА ВОДА - ДЕЦАТА МОГАТ ДА СЕ УДАВЯТ ВЪРХУ ПОКРИВАЛОТО.

ПРЕДИ ВЛИЗАНЕ НА ПЛУВАЩИ ХОРА МАХНЕТЕ НАПЪЛНО ПОКРИВАЛОТО И ОДЕЯЛОТО – ВЪЗМОЖНО Е ДА СЕ ЗАПЛЕТАТ.

НЕОБЕЗОПАСЕНОТО ИЛИ НЕПРАВИЛНО ОБЕЗОПАСЕНОТО ПОКРИВАЛО ПРЕДСТАВЛЯВА РИСК.

НЕСПАЗВАНЕТО НА ВСИЧКИ ИНСТРУКЦИИ МОЖЕ ДА ДОВЕДЕ ДО НАРАНЯВАНЕ ИЛИ УДАВЯНЕ.

ТОВА НЕ Е ПРЕДПАЗНО ПОКРИВАЛО.

ПОСТАВЯЙТЕ ПОКРИВАЛОТО И ОДЕЯЛОТО С ЕТИКЕТИТЕ НАГОРЕ.

ИЗПОЛЗВАЙТЕ ШНУРА, ЗА ДА ФИКСИРАТЕ ПОКРИВАЛОТО КЪМ БАСЕЙНА. ТОВА ПОКРИВАЛО ОТГОВАРЯ НА ИЗИСКВАНИЯТА, ОПИСАНИ В СПЕЦИФИКАЦИЯ F-1346 (ASTM).

### МНОГО ВАЖНО

НЕ ИЗПОЛЗВАЙТЕ ПОКРИВАЛО ЗА БАСЕЙН,  
СОЛАРНО ПОКРИВАЛО ИЛИ СОЛАРНО ОДЕЯЛО ВЪРХУ ТОЗИ БАСЕЙН,  
АКО ТО НЯМА ТАКЪВ ТИП ПРЕДУПРЕДИТЕЛЕН ЕТИКЕТ ВЪРХУ СЕБЕ СИ.

### ОПАСНО:

Компетентното наблюдение и познаването на изискванията за безопасност са единствените начини да се предотврати удавяне или перманентно нараняване при използване на този продукт!

Никога не оставяйте малки деца без наблюдение.

## КОНТАКТИ ЗА ОБСЛУЖВАНЕ НА КЛИЕНТИ

СТРАНА / РЕГИОН	ИНФОРМАЦИЯ ЗА КОНТАКТ
Обединеното кралство	<p>Телефон: +44 (0) 330 090 4414</p> <p>Имейл: support@poly-group.co.uk</p>
Франция	<p>Телефон: +33 (0) 969 360 535 (безплатни разговори от Франция)</p> <p>Имейл: aide@polypool.fr</p> <p>Уебсайт: www.polygroupsummerwaves.com</p>
Испания	<p>Телефон: +34 (0) 902 848 775</p> <p>Имейл: аpoyo@polypool.es</p> <p>Уебсайт: www.polygroupsummerwaves.com</p>
Италия	<p>Телефон: +39 (0) 332 730 083</p> <p>Имейл: info@globalfar.com</p>
Германия	<p>Телефон: +49 (0) 621 845 5210</p> <p>Имейл: service@rms-gruppe.de</p>
Австралия и острови	<p>Телефон: +61 (0) 398 970 700</p> <p>Имейл: contact@SlumberTrek.com.au</p>
САЩ, Канада и Мексико	<p>Телефон: 1-888-919-0070 (от 8:00 до 17:00 часа MST, от понеделник до петък)</p> <p>Имейл: warranty@polygroup.com</p> <p>Уебсайт: support.polygroupstore.com</p>
<p>За отговори на най-често задаваните въпроси, моля, посетете <b>support.polygroupstore.com</b></p>	